









# **G** GEVISS<sup>®</sup>

WINDOW & DOOR HARDWARE SYSTEMS

**TEKNIK KATALOG**



## INDEX

	ÇİFT AÇILIM SİSTEMİ	7-53
	TEK AÇILIM SİSTEMİ	54-77
	ÇİFT KANAT SİSTEMİ	78-93
	KAPI SİSTEMİ	94-138
	VASİSTAS AÇILIM SİSTEMİ	139-141
	BASİT SÜRME SİSTEMİ	142-162
	PARALEL SÜRME SİSTEMİ	163-169
	AKSESUARLAR	170-179





**GEVISS KAPI VE PENCERELERDE KULLANILAN AKSESUAR GRUPLARINI ÜRETMEK AMACI İLE 2006 YILINDA FAALİYETİNE BAŞLAMIŞTIR.**

**1980 YILLARINA DAYANAN İMALAT TECRÜBESİ VE BİRİKİMİ SAYESİNDE KISA SÜRE İÇERİSİNDE SEKTÖRÜNDE ÖNDE GELEN FİRMALARDAN OLMAYI BAŞARMIŞTIR.**

**KURULDUĞU GÜNDEN İTİBAREN İHRACATA VERDİĞİ ÖNEM SAYESİNDE BUGÜN GELİNDİĞİ NOKTADA 50'Yİ AŞAN ÜLKE İÇİN ÜRETİM YAPMAKTADIR.**

**İSTANBUL'DA KURULU OLAN ÜRETİM TESİSLERİNDE 26.000 m2 KAPALI ALANDA FAALİYETİNİ SÜRDÜRMEKTEDİR.**

**DÜNYA STANDARTLARINDA OTOMASYONA DAYALI SON TEKNOLOJİ MAKİNA PARKURUNDA ÜRETİLEN GEVISS ÇİFT AÇILIM SİSTEMLERİ-TEKAÇILIM VE VASİSTAS SİSTEMLERİ-SÜRME SİSTEMLERİ-KAPI KİLİTLERİ GİBİ ÜRÜN GRUPLARININ ÜRETİMİNİ GERÇEKLEŞTİRMEKTEDİR.**

**KONUSUNDA UZMAN MÜHENDİS VE TEKNİK ELEMAN KADROSU İLE AR-GE FAALİYETLERİNE ARALIKSIZ OLARAK DEVAM EDEN GEVISS, GELEN TALEPLER DOĞRULTUSUNDA ÜRÜNLERİNİN GELİŞTİRİLMESİ VE ÇEŞİTLENDİRİLMESİ NOKTASINDA ÇALIŞMALARINI DEVAM ETTİRMEKTEDİR.**

**KENDİ BÜNYESİNDE BULUNAN GELİŞMİŞ KALİTE LABORATUARLARI SAYESİNDE ÜRETİLEN ÜRÜNLERİN KALİTE TESLERİNİ YAPARAK SÜREKLİ SÜRDÜRÜLEBİLİR KALİTEYİ SAĞLAMAKTADIR.**



Markanın Tescimi - Ownership of the Mark  
TSE

**BELGE NUMARASI**  
REFERENCE NUMBER OF LICENCE  
0366758-TSE-01/01

**BELGENİN İLK VERİŞİ TARİHİ**  
DATE OF FIRST ISSUE OF LICENCE  
09.08.2022

**BELGENİN SON GEÇERLİLİK TARİHİ**  
LICENCE VALID UNTIL  
09.08.2023

**BELGE SAHİBİ KURULUŞUN ADI**  
NAME OF THE LICENSE HOLDER  
HİMSAN PENCERE VE KAPI SİSTEMLERİ ANONİM ŞİRKETİ

**BELGE SAHİBİ KURULUŞUN ADRESİ**  
ADDRESS OF THE LICENSE HOLDER  
ÖMERLİ MAH. RAGİP CAD. NO:28 /2 ARNAVUTKÖY İSTANBUL/TÜRKİYE

**ÜRETİM YERİ ADI**  
NAME OF THE MANUFACTURING PLACE  
HİMSAN ALUMİNYUM VE PANJUR AKSESUARLARI İNŞAAT YATIRIM SANAYİ VE TİCARET LİMİTED ŞİRKETİ

**ÜRETİM YERİ ADRESİ**  
ADDRESS OF THE MANUFACTURING PLACE  
ÖMERLİ MAH. RAGİP CAD. NO:28 /2 KAPI NO:2 ARNAVUTKÖY/İSTANBUL / TÜRKİYE

**İPTAL EDİLEN BELGE NUMARASI (varsa)**  
INDICATION OF SUPPRESSED LICENCE (if any)

**TESCİLLİ TİCARİ MARKASI**  
REGISTERED TRADE MARK  
geviSS

**İLGİLİ TÜRK STANDARDI**  
RELATED TURKISH STANDARD  
TS EN 13126-8 / 19 / 11 2018

**BELGE KAPSAMI**  
SCOPE OF LICENCE  
•DEVİRMELİ VE DÖNDÜRMELİ ÖNCE DEVİRMELİ VE SADECE DÖNDÜRMELİ HİDRAVAT (POZİTİF KONTROL)  
•DAYANIKLILIK KALİTE H2 (10 000 ÇEVİRİM)  
•KÜTLE 89 KG  
•KORUSUYONA DİRENÇ KALİTE 3  
•DENEY BOYUTLARI: SRW = 1 300 mm, SRH = 1 200 mm

e-mza ile onaylandı  
09.08.2022

Belgeleme Merkezi Başkanı Adına  
AYOY ÇÖTEN  
TSE İSTANBUL BELGELENDİRME MÜDÜRÜ V.

TSE'nin belgelenen ürün, hizmet ve faaliyetlerinin belgelenebilirliği ve geçerliliğiyle ilgili olarak sorularınız için bizimle iletişime geçebilirsiniz. Sorularınız için bizimle iletişime geçebilirsiniz. Sorularınız için bizimle iletişime geçebilirsiniz. Sorularınız için bizimle iletişime geçebilirsiniz.

Belgeleme Merkezi Başkanı Adına  
AYOY ÇÖTEN  
TSE İSTANBUL BELGELENDİRME MÜDÜRÜ V.

**Nachweis**  
Baubeschläge, Beschläge für Fenster und Fenstertüren  
gemäß EN 13126-8 : 2006

Prüfbericht  
Nr. 12-000195-PR01  
(PB-A01-03-de-01)



**Auftraggeber**  
Himsan Alüminyum ve Panjur Ak-  
sesuarları San. Tic. Ltd. Şti.  
Habibler Mahallesi 2719  
Sokak A1, Caddesi No:27  
34270 Sultangazi - İstanbul  
Türkei

**Produkt**  
Drehkipp-Beschlag für Fenster

**Bezeichnung**  
Geviss Standard  
Tilt & Turn System

**Leistungsrelevante  
Produktmerkmale**  
Flügelmaß B x H: 1340 mm x 1240 mm;  
Rahmenmaterial: PVC/U white  
Flügelgewicht: 80 kg.  
Beschlag: Tilt and turn hardware, Himsan Alüminyum ve  
Panjur Aks. San. Tic. Ltd. Şti.  
Beschreibung der Mehrzweckanwendung: Bestattungsausführung;  
Scharnierlager: KSM 720, einlagen: SM 605

Grunddaten  
EN 13126-1 : 2011  
EN 13126-8 : 2006  
Prüfnummer:  
EN 13126-8 : 2006

Entsprechende nationale Fas-  
tungen zu EN 13126-8  
Darstellung



**Verwendungshinweise**  
Diese Prüfbescheinigung dient zum  
Nachweis der Anforderungen  
von Fensterbeschlägen gemäß  
EN 13126-8 : 2006.

Besonderheiten

Ergebnis

Klassifizierung gemäß EN 13126-8 : 2006

Gr- brauche- bedingung	Classi- funktions- bedingung	Klassi- funktions- bedingung	Gr- brauche- bedingung	Schutz- wirkung	Anwen- dung	Prüfplan
-	4	080	0	1	4	8
						13001200

ift Rosenheim  
01. Juni 2012

Andreas Matsch, Dipl.-Ing. (FH)  
Geschäftsbereich  
Bauteile

Pascal Geiger, Dipl.-Ing. (FH)  
Produktions  
Bauteile

**Gültigkeit**  
Die genannten Daten und Ein-  
zelanforderungen beziehen sich  
ausschließlich auf das geprüf-  
te/fertig beschriebene Produkt.  
Die Beanspruchung gilt so  
lange bis das Produkt unan-  
wendbar ist und es e.g. Grundlages  
sich nicht geändert haben. Das  
Ergebnis kann unter Beibehaltung  
entsprechender Festlegungen  
der Produktanforderungen in  
Übereinstimmung mit den Prü-  
fung/Beurteilung ermöglicht keine  
Ansprüche über weitere  
Leistungs- und qualitätsbestim-  
mende Eigenschaften des vor-  
liegenden Konstruktion, insbe-  
sondere Nennlasten- und Ab-  
hängigkeitswerte wurden nicht be-  
rücksichtigt.  
**Verwendungsrichtlinien**  
Es gilt als Pflicht "Ver-  
wendungshinweise" Das  
Dokument kann als Kurzfassung  
verwendet werden.  
Der Nachweis umfasst insge-  
samt 14 Seiten.

ift Rosenheim GmbH  
Theodor Heuss Strasse 6, D-70774  
Stuttgart GERMANY  
Tel: +49 711 9454 0021 Fax: +49 711 9454 4046  
www.ift-roh.de

**СИСТЕМА СЕРТИФИКАЦИИ ГОСТ Р**  
ФЕДЕРАЛЬНОЕ АГЕНТСТВО ПО ТЕХНИЧЕСКОМУ РЕГУЛИРОВАНИЮ И МЕТРОЛОГИИ

**СЕРТИФИКАТ СООТВЕТСТВИЯ**  
№ РОСС TR.ТP06.H00794  
Срок действия с 23.09.2019 по 22.09.2022  
№ 0355695

**ОРГАН ПО СЕРТИФИКАЦИИ** пар. № RA.RU.10TP06  
продукции Общества с ограниченной ответственностью "Технический Регламент". Место нахождения: 121170,  
РФ, г.Москва, проезд Кулусовский, д.16, стр.11, телефон: +79060965939, электронная почта:  
t.reglament@yandex.ru. Аттестат аккредитации № RA.RU.10TP06, выдан 04.07.2016 года

**ПРОДУКЦИЯ**  
УСТРОЙСТВА ПОВОРОТНЫЕ, ПОВОРОТНО-ОТКИДНЫЕ, ФУРНИТУРА И АКСЕССУАРЫ  
ДЛЯ ОКОННЫХ И ДВЕРНЫХ БЛОКОВ, торговая марка GEVISS : Серийный выпуск код ОК  
25.72.14

**СООТВЕТСТВУЕТ ТРЕБОВАНИЯМ НОРМАТИВНЫХ ДОКУМЕНТОВ**  
ГОСТ 30777-2012 Устройства поворотные, откидные, поворотно-откидные, различные для  
оконных и балконных дверных блоков. Технические условия код ТН ВЭД  
8302490009

**ИЗГОТОВИТЕЛЬ**  
HİMSAN ALUMİNYUM VE PANJUR AKSESUARLARI SANAYİ VE TİCARET LTD. ŞTİ. Место нахождения и адрес места  
осуществления деятельности: Habibler Mahallesi, Al Caddesi, 2719 Sokak, No:27, Sultangazi/İstanbul, TÜRKİYE, Турция

**СЕРТИФИКАТ ВЫДАН**  
HİMSAN ALUMİNYUM VE PANJUR AKSESUARLARI SANAYİ VE TİCARET LTD. ŞTİ. место нахождения и адрес места  
осуществления деятельности: Habibler Mahallesi, Al Caddesi, 2719 Sokak, No:27, Sultangazi/İstanbul, TÜRKİYE, Турция

**НА ОСНОВАНИИ**  
Протокола испытаний № EKXDO-TH от 23.09.2019 года, выданного Испытательной лабораторией "Контроль  
Сертификация", аттестат аккредитации РОСС RU.32093.04КСЕО-005

**ДОПОЛНИТЕЛЬНАЯ ИНФОРМАЦИЯ**  
Срок действия: 3с  
Руководитель органа: Фролов Оскар Борисович  
Эксперт: Хлыстов Денис Вячеславович  
Сертификат не применяется при обязательной сертификации

**CERTIFICATE**

**HİMSAN PENCERE VE KAPI SİSTEMLERİ A.Ş.**

ÖMERLİ MAH. RAGİP CAD. NO:28 ARNAVUTKÖY/İSTANBUL

has implemented and maintains a Quality Management System  
MANUFACTURING AND SALES OF DOOR AND WINDOW ACCESSORIES.

EA 17.28

Through an audit, documented in a report, it was verified that the management System fulfills the requirements of the following standard:

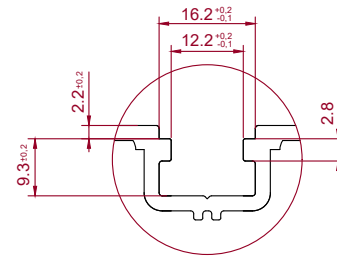
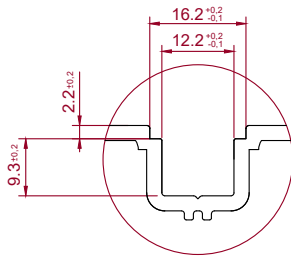
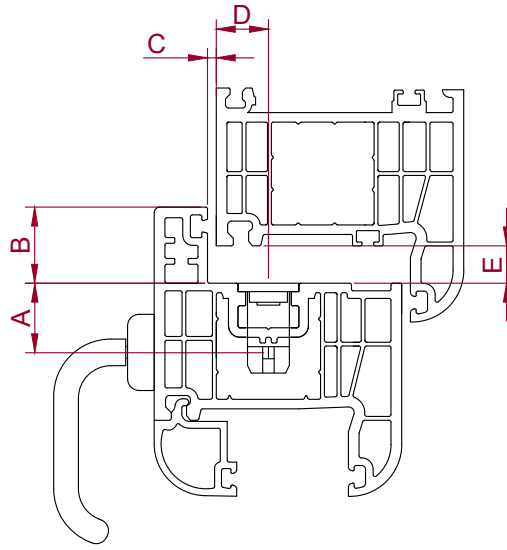
**ISO 9001:2015**

Certificate registration no : QA-DTUR/0001/1/307  
Valid from : 15.04.2022  
Valid until : 17.04.2023  
Date of original certification : 17.04.2020  
Certification cycle : 3 years

**ALBERK QA TECHNIC GMBH**  
Theodor Heuss Strasse 6, D-70774  
Stuttgart GERMANY  
Tel: +49 711 9454 0021 Fax: +49 711 9454 4046  
www.qatechnik.de

## KASA & KANAT KESİTİ

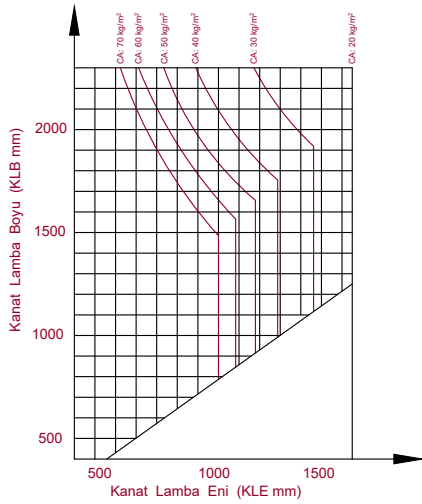
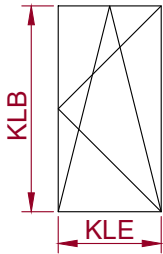
A	7.5 - 15.5 mm
B	18 - 20 - 22 mm
C	3 - 3.5 mm
D	9 - 13 mm
E	12 mm



\* Kasa kanat arasındaki çalışma boşluğu 12 mm olmalıdır.  
Aksi taktirde sistemin çalışmasında problemler meydana gelebilir.

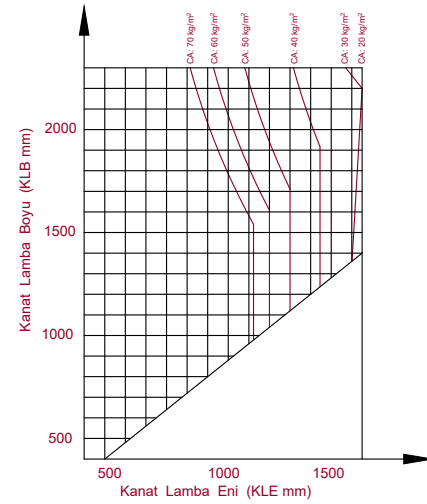
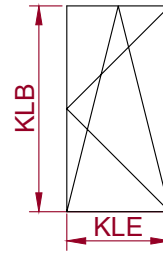
## PENCERE VE KAPI DİYAGRAMI

Maksimum Kanat Ağırlığı 100 kg

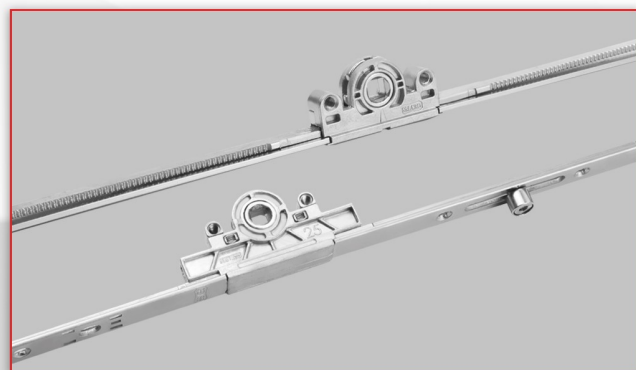


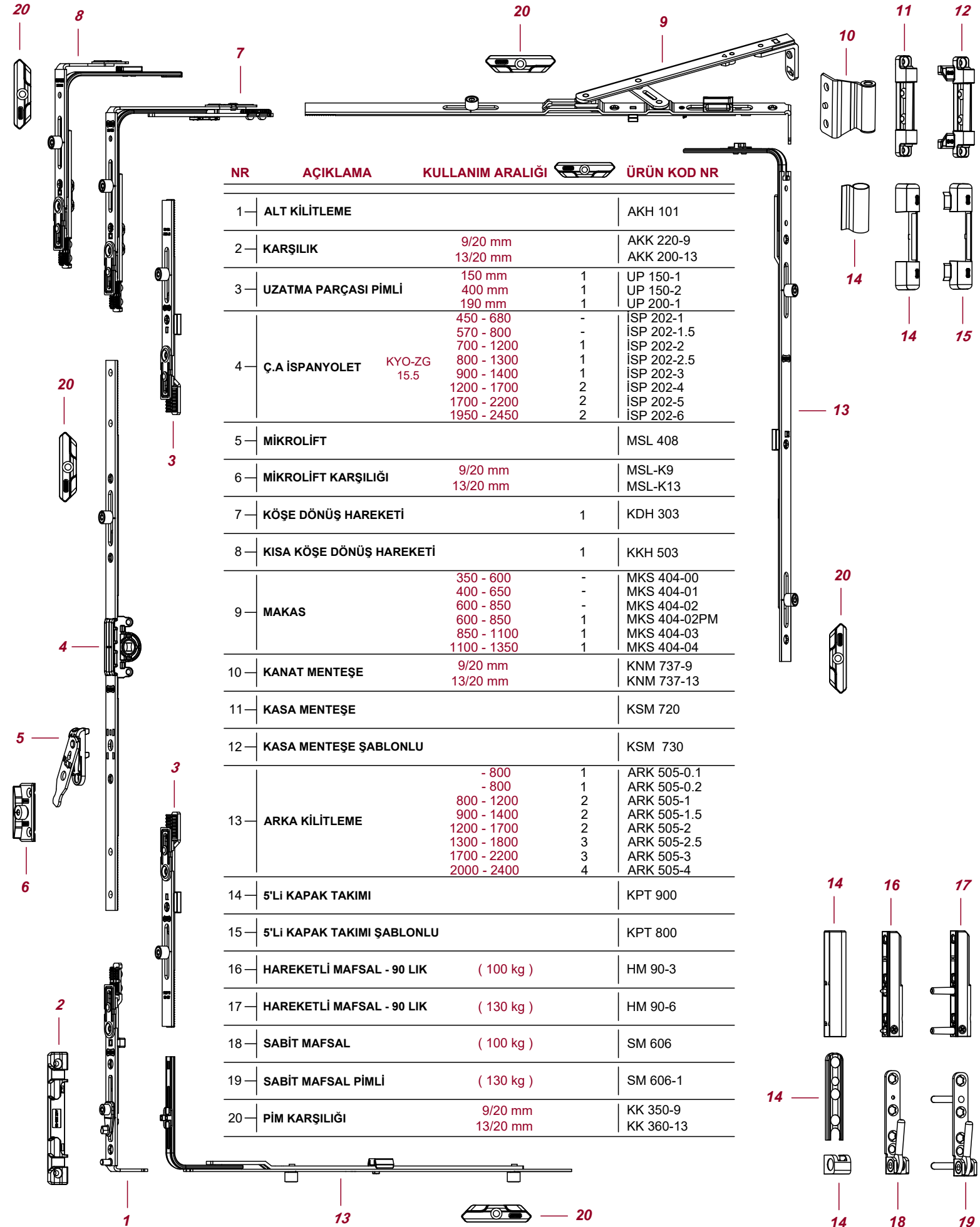
1mm/m<sup>2</sup> Cam Kalınlığı = 2,5 kg  
CA = Cam Ağırlığı

Maksimum Kanat Ağırlığı 130 kg



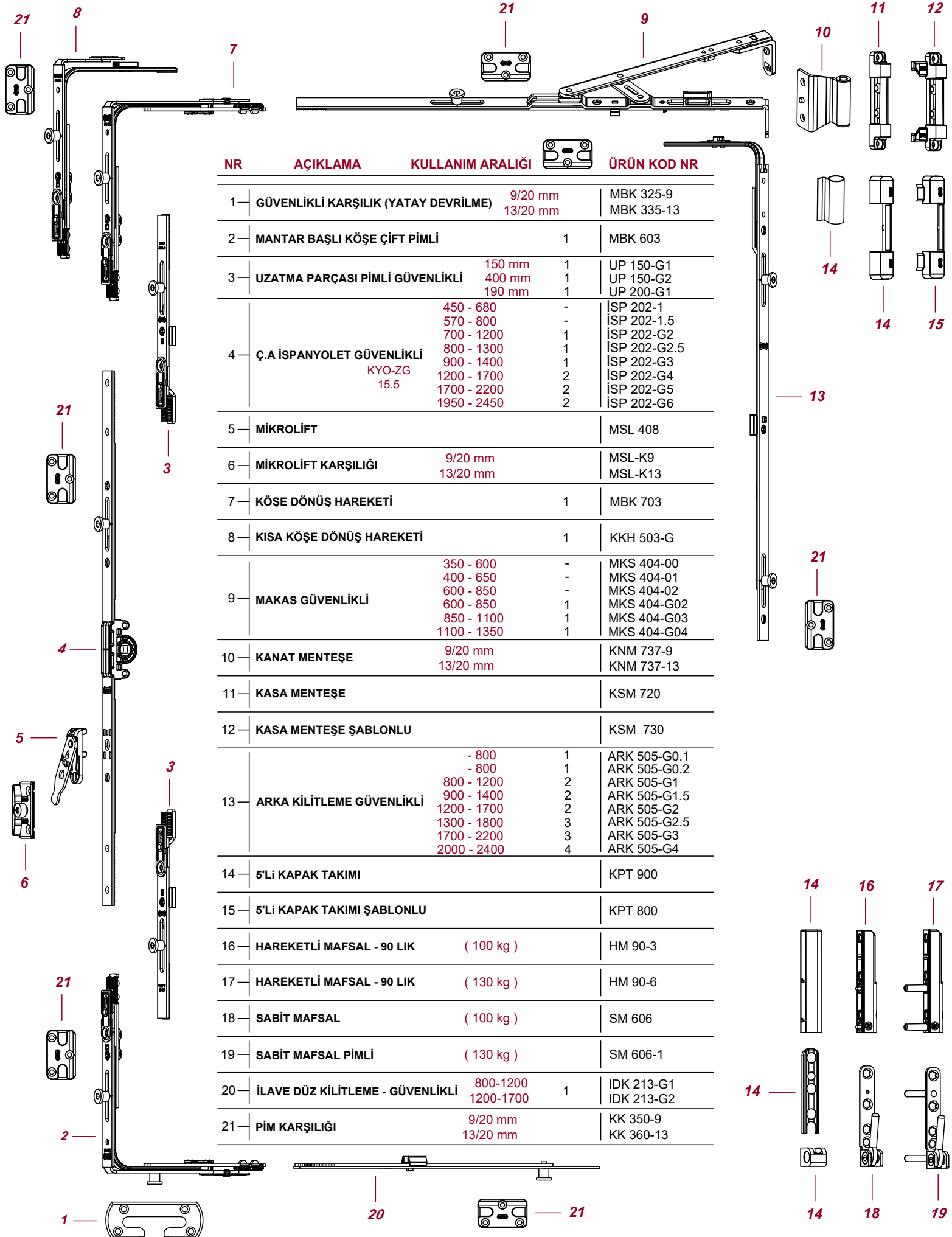
1mm/m<sup>2</sup> Cam Kalınlığı = 2,5 kg  
CA = Cam Ağırlığı



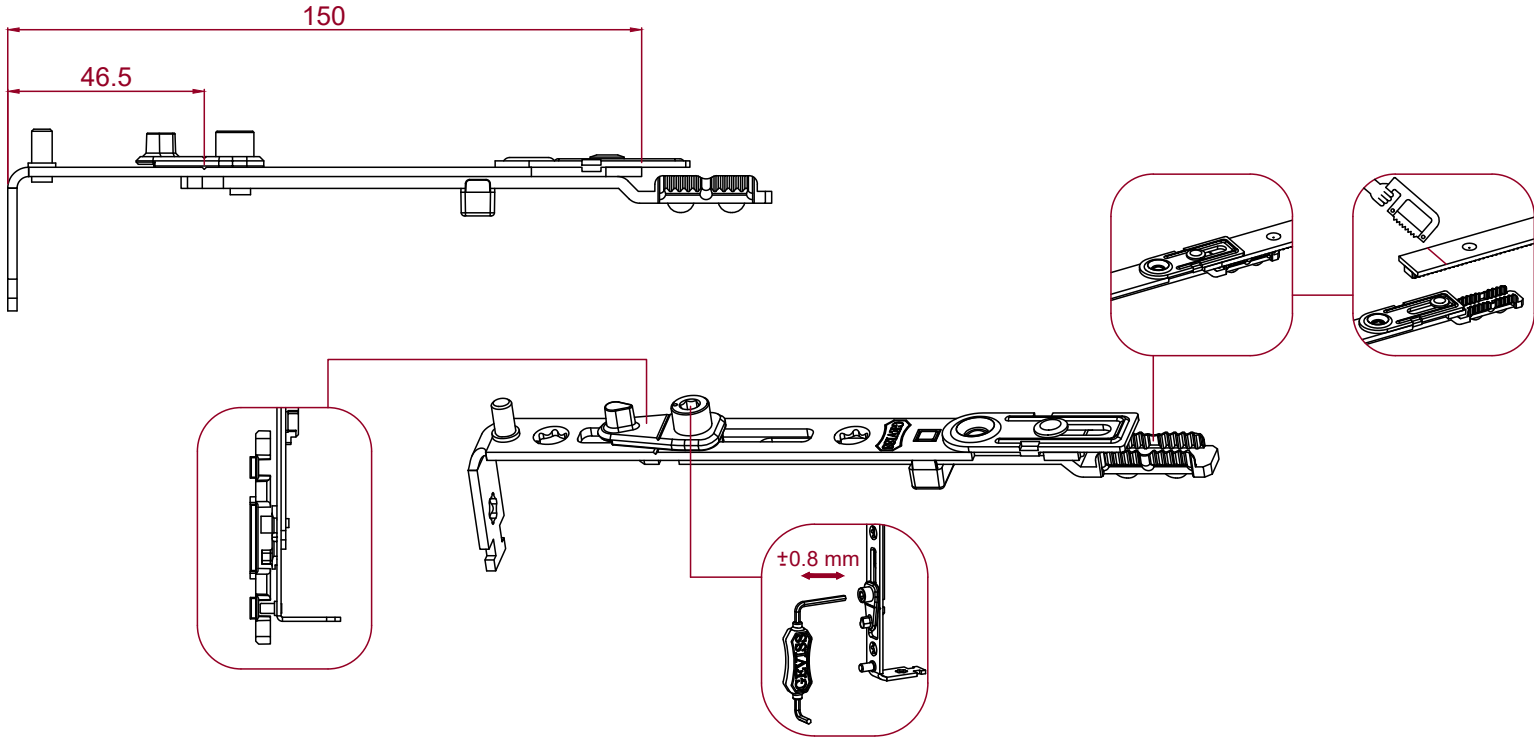


NR	AÇIKLAMA	KULLANIM ARALIĞI	ÜRÜN KOD NR
1	ALT KİLİTLEME		AKH 101
2	KARŞILIK	9/20 mm 13/20 mm	AKK 220-9 AKK 200-13
3	UZATMA PARÇASI PİMLİ	150 mm 400 mm 190 mm	1 UP 150-1 1 UP 150-2 1 UP 200-1
4	Ç.A İSPANYOLET	450 - 680 570 - 800 700 - 1200 800 - 1300 900 - 1400 1200 - 1700 1700 - 2200 1950 - 2450	- - 1 İSP 202-1 1 İSP 202-1.5 1 İSP 202-2 1 İSP 202-2.5 1 İSP 202-3 2 İSP 202-4 2 İSP 202-5 2 İSP 202-6
5	MİKROLİFT		MSL 408
6	MİKROLİFT KARŞILIĞI	9/20 mm 13/20 mm	MSL-K9 MSL-K13
7	KÖŞE DÖNÜŞ HAREKETİ		1 KDH 303
8	KISA KÖŞE DÖNÜŞ HAREKETİ		1 KKH 503
9	MAKAS	350 - 600 400 - 650 600 - 850 600 - 850 850 - 1100 1100 - 1350	- - 1 MKS 404-00 1 MKS 404-01 1 MKS 404-02 1 MKS 404-02PM 1 MKS 404-03 1 MKS 404-04
10	KANAT MENTEŞE	9/20 mm 13/20 mm	KNM 737-9 KNM 737-13
11	KASA MENTEŞE		KSM 720
12	KASA MENTEŞE ŞABLONLU		KSM 730
13	ARKA KİLİTLEME	- 800 - 800 800 - 1200 900 - 1400 1200 - 1700 1300 - 1800 1700 - 2200 2000 - 2400	1 ARK 505-0.1 1 ARK 505-0.2 2 ARK 505-1 2 ARK 505-1.5 2 ARK 505-2 3 ARK 505-2.5 3 ARK 505-3 4 ARK 505-4
14	5'Li KAPAK TAKIMI		KPT 900
15	5'Li KAPAK TAKIMI ŞABLONLU		KPT 800
16	HAREKETLİ MAFSAL - 90 LIK	( 100 kg )	HM 90-3
17	HAREKETLİ MAFSAL - 90 LIK	( 130 kg )	HM 90-6
18	SABİT MAFSAL	( 100 kg )	SM 606
19	SABİT MAFSAL PİMLİ	( 130 kg )	SM 606-1
20	PİM KARŞILIĞI	9/20 mm 13/20 mm	KK 350-9 KK 360-13





NR	AÇIKLAMA	KULLANIM ARALIĞI	ÜRÜN KOD NR
1	GÜVENLİKLİ KARŞILIK (YATAY DEVRİLME)	9/20 mm 13/20 mm	MBK 325-9 MBK 335-13
2	MANTAR BAŞLI KÖŞE ÇİFT PİMLİ	1	MBK 603
3	UZATMA PARÇASI PİMLİ GÜVENLİKLİ	150 mm 400 mm 190 mm	1 UP 150-G1 1 UP 150-G2 1 UP 200-G1
4	Ç.A İSPANYOLET GÜVENLİKLİ KYO-ZG 15.5	450 - 680 570 - 800 700 - 1200 800 - 1300 900 - 1400 1200 - 1700 1700 - 2200 1950 - 2450	- - 1 İSP 202-1 1 İSP 202-1.5 1 İSP 202-G2 1 İSP 202-G2.5 1 İSP 202-G3 2 İSP 202-G4 2 İSP 202-G5 2 İSP 202-G6
5	MİKROLİFT		MSL 408
6	MİKROLİFT KARŞILIĞI	9/20 mm 13/20 mm	MSL-K9 MSL-K13
7	KÖŞE DÖNÜŞ HAREKETİ	1	MBK 703
8	KISA KÖŞE DÖNÜŞ HAREKETİ	1	KKH 503-G
9	MAKAS GÜVENLİKLİ	350 - 600 400 - 650 600 - 850 600 - 850 850 - 1100 1100 - 1350	- - - 1 MKS 404-00 1 MKS 404-01 1 MKS 404-02 1 MKS 404-G02 1 MKS 404-G03 1 MKS 404-G04
10	KANAT MENTEŞE	9/20 mm 13/20 mm	KNM 737-9 KNM 737-13
11	KASA MENTEŞE		KSM 720
12	KASA MENTEŞE ŞABLONLU		KSM 730
13	ARKA KİLİTLEME GÜVENLİKLİ	- 800 - 800 800 - 1200 900 - 1400 1200 - 1700 1300 - 1800 1700 - 2200 2000 - 2400	1 ARK 505-G0.1 1 ARK 505-G0.2 2 ARK 505-G1 2 ARK 505-G1.5 2 ARK 505-G2 3 ARK 505-G2.5 3 ARK 505-G3 4 ARK 505-G4
14	5'Li KAPAK TAKIMI		KPT 900
15	5'Li KAPAK TAKIMI ŞABLONLU		KPT 800
16	HAREKETLİ MAFSAL - 90 LİK	( 100 kg )	HM 90-3
17	HAREKETLİ MAFSAL - 90 LİK	( 130 kg )	HM 90-6
18	SABİT MAFSAL	( 100 kg )	SM 606
19	SABİT MAFSAL PİMLİ	( 130 kg )	SM 606-1
20	İLAVE DÜZ KİLİTLEME - GÜVENLİKLİ	800-1200 1200-1700	1 IDK 213-G1 1 IDK 213-G2
21	PİM KARŞILIĞI	9/20 mm 13/20 mm	KK 350-9 KK 360-13



ÜRÜN KODU

AÇIKLAMA



AKH 101

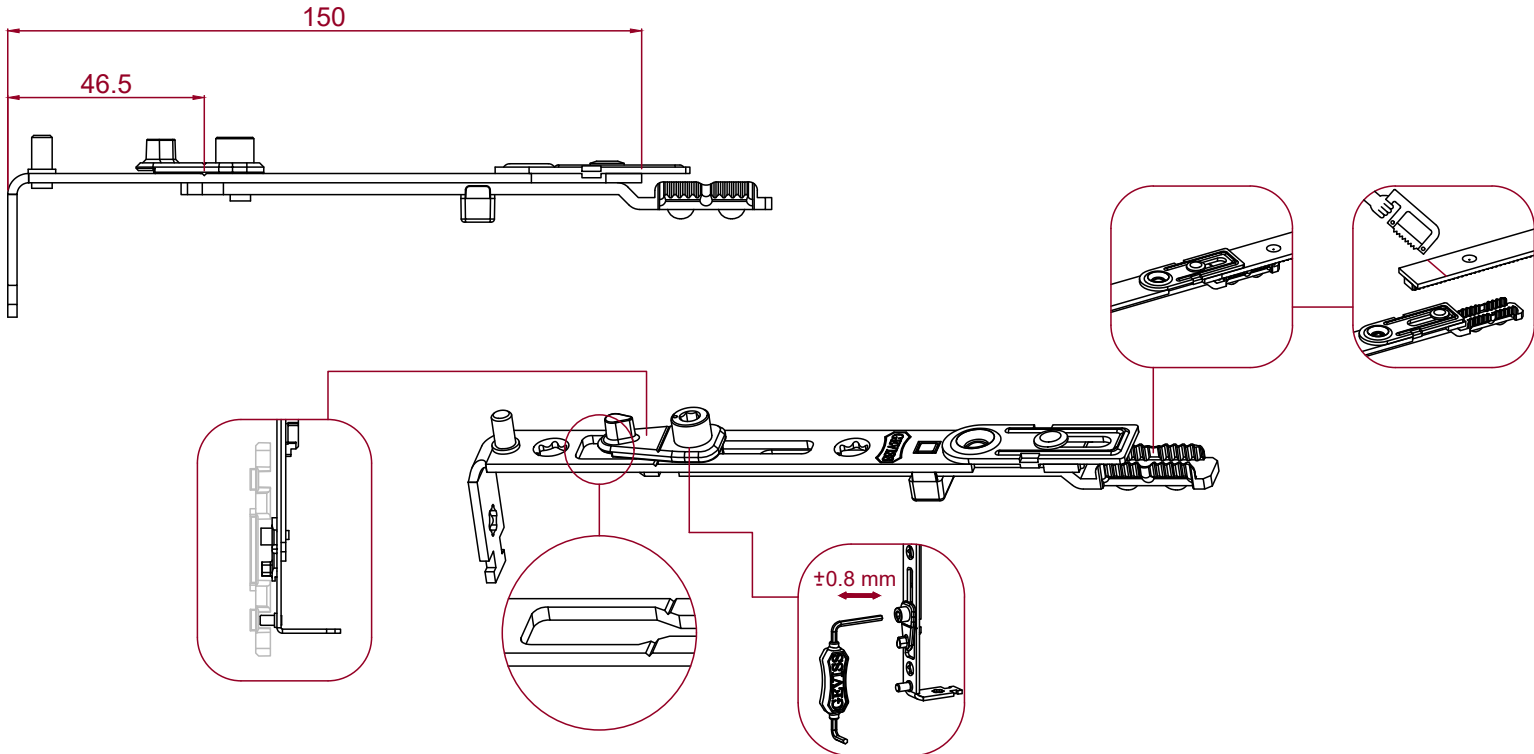
ALT KİLİTLEME

700-2200

1

4

50



ÜRÜN KODU

AÇIKLAMA



AKH 101-1

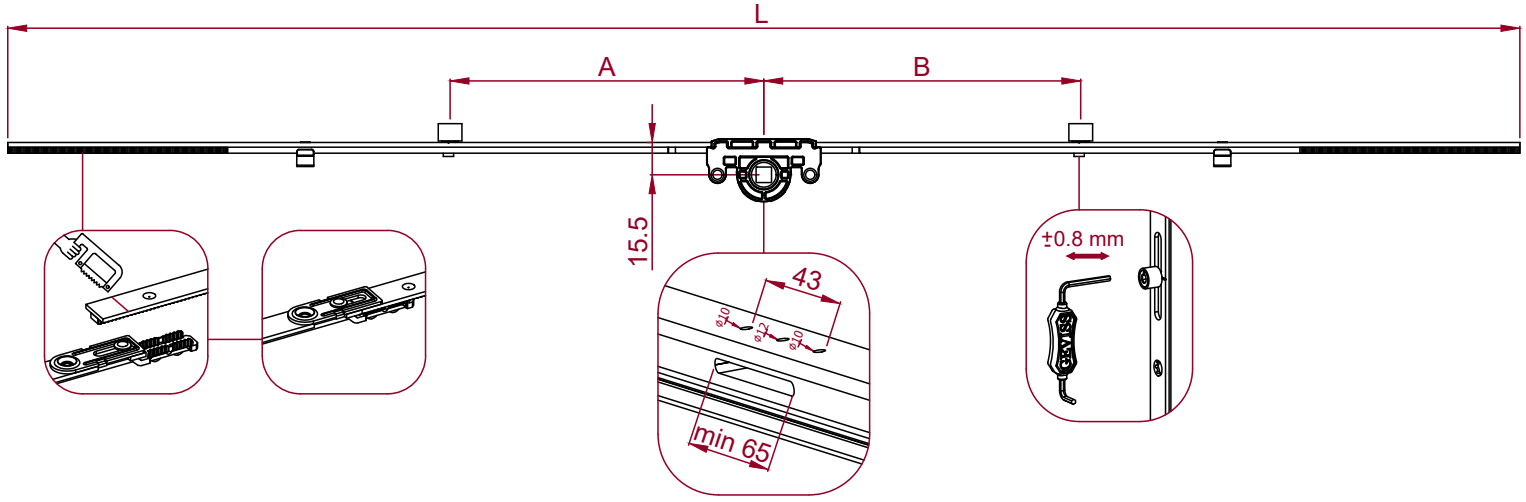
ALT KİLİTLEME ( KISA KANATLAR İÇİN )

700-2200

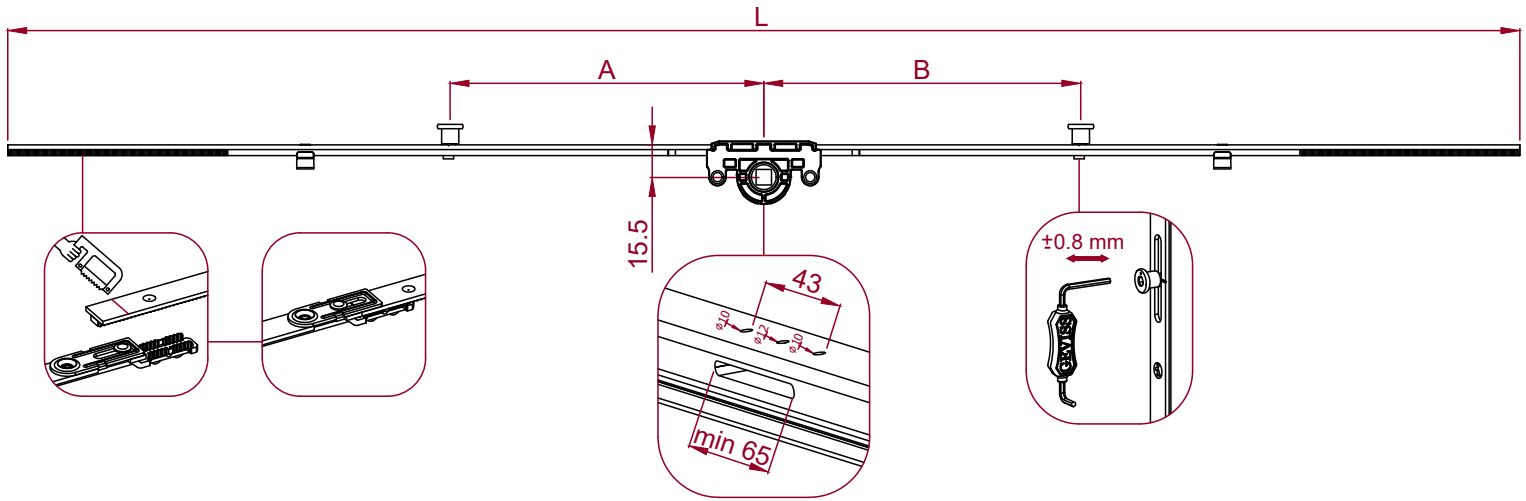
1

4

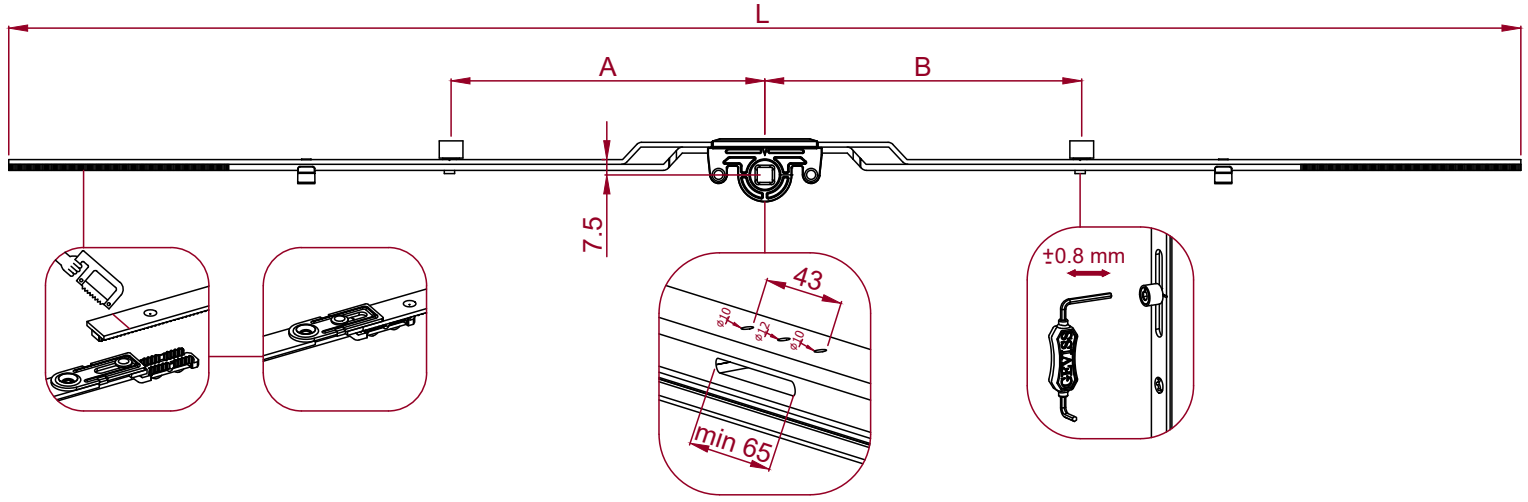
50



ÜRÜN KODU	AÇIKLAMA		L (mm)	A (mm)	B (mm)				
İSP 202-1	Ç.A İSPANYOLET		450-680	400	-	-	-	10	
İSP 202-1.5			570-800	500	-	-	-	10	
İSP 202-2			700-1200	905	111	-	1	3	10
İSP 202-2.5			800-1300	1000	111	-	1	3	10
İSP 202-3			900-1400	1110	111	-	1	4	10
İSP 202-4			1200-1700	1400	270	270	2	6	10
İSP 202-5			1700-2200	1900	340	340	2	6	10
İSP 202-6		KYO-ZG 15.5		1950-2450	2150	340	340	2	6



ÜRÜN KODU	AÇIKLAMA		L (mm)	A (mm)	B (mm)				
İSP 202-G2	Ç.A İSPANYOLET - GÜVENLİKLİ		700-1200	905	111	-	1	3	10
İSP 202-G2.5			800-1300	1000	111	-	1	3	10
İSP 202-G3			900-1400	1110	111	-	1	4	10
İSP 202-G4			1200-1700	1400	270	270	2	6	10
İSP 202-G5			1700-2200	1900	340	340	2	6	10
İSP 202-G6		KYO-ZG 15.5		1950-2450	2150	340	340	2	6



ÜRÜN KODU

AÇIKLAMA

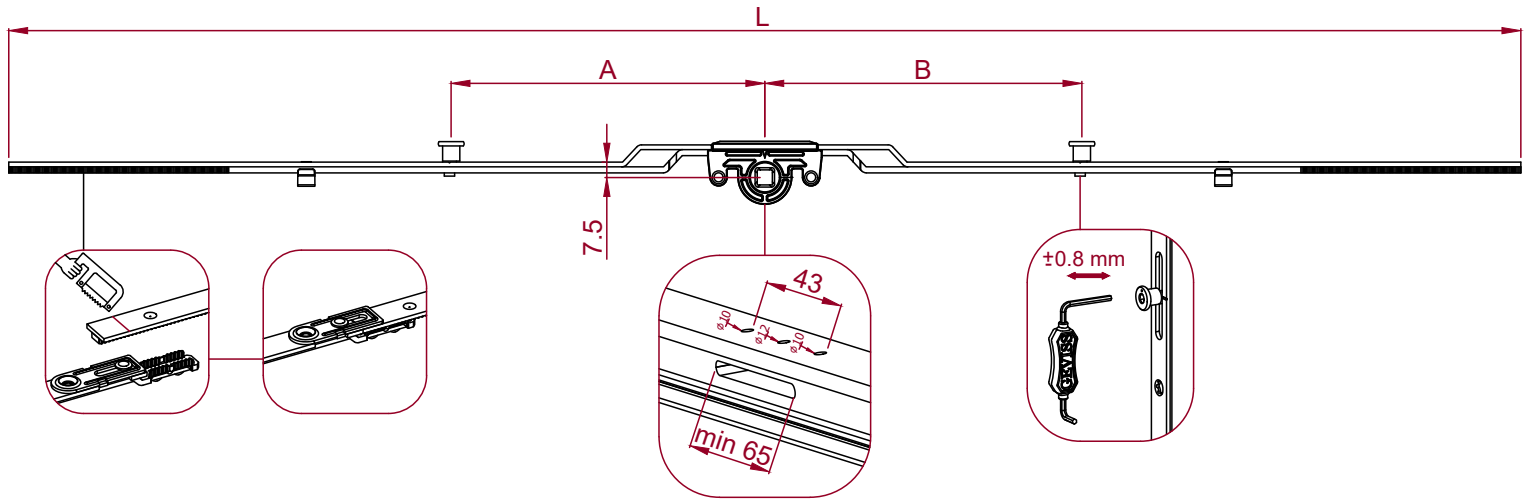
L  
(mm)

A  
(mm)

B  
(mm)



ÜRÜN KODU	AÇIKLAMA	L (mm)	A (mm)	B (mm)				
İSP 202-1/7.5	Ç.A İSPANYOLET	445-675	395	-	-	-	10	
İSP 202-1.5/7.5		565-795	495	-	-	-	10	
İSP 202-2/7.5		695-1195	900	108	-	1	3	10
İSP 202-2.5/7.5		795-1295	995	108	-	1	3	10
İSP 202-3/7.5		895-1395	1105	108	-	1	4	10
İSP 202-4/7.5		1195-1695	1395	267	267	2	6	10
İSP 202-5/7.5		1695-2195	1895	337	337	2	6	10
İSP 202-6/7.5	KYO-ZG 7.5	1945-2445	2145	337	337	2	6	10



ÜRÜN KODU

AÇIKLAMA

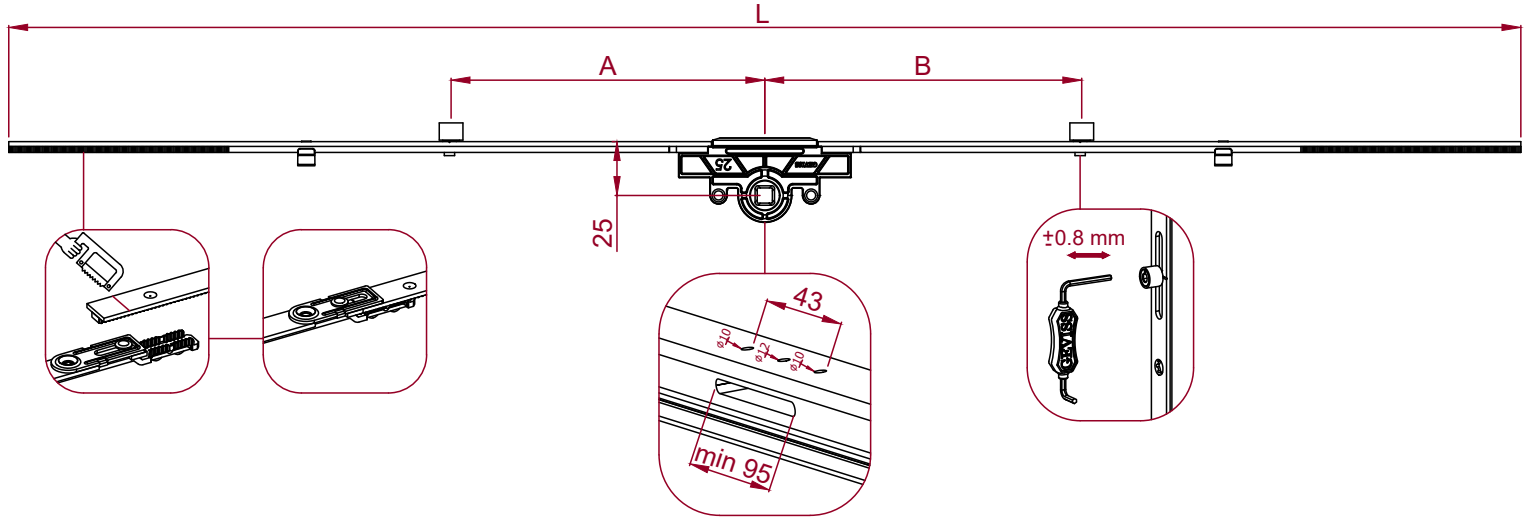
L  
(mm)

A  
(mm)

B  
(mm)



ÜRÜN KODU	AÇIKLAMA	L (mm)	A (mm)	B (mm)				
İSP 202-G2/7.5	Ç.A İSPANYOLET - GÜVENLİKLİ	695-1195	900	108	-	1	3	10
İSP 202-G2.5/7.5		795-1295	995	108	-	1	3	10
İSP 202-G3/7.5		895-1395	1105	108	-	1	4	10
İSP 202-G4/7.5		1195-1695	1395	267	267	2	6	10
İSP 202-G5/7.5		1695-2195	1895	337	337	2	6	10
İSP 202-G6/7.5	KYO-ZG 7.5	1945-2445	2145	337	337	2	6	10



ÜRÜN KODU

AÇIKLAMA



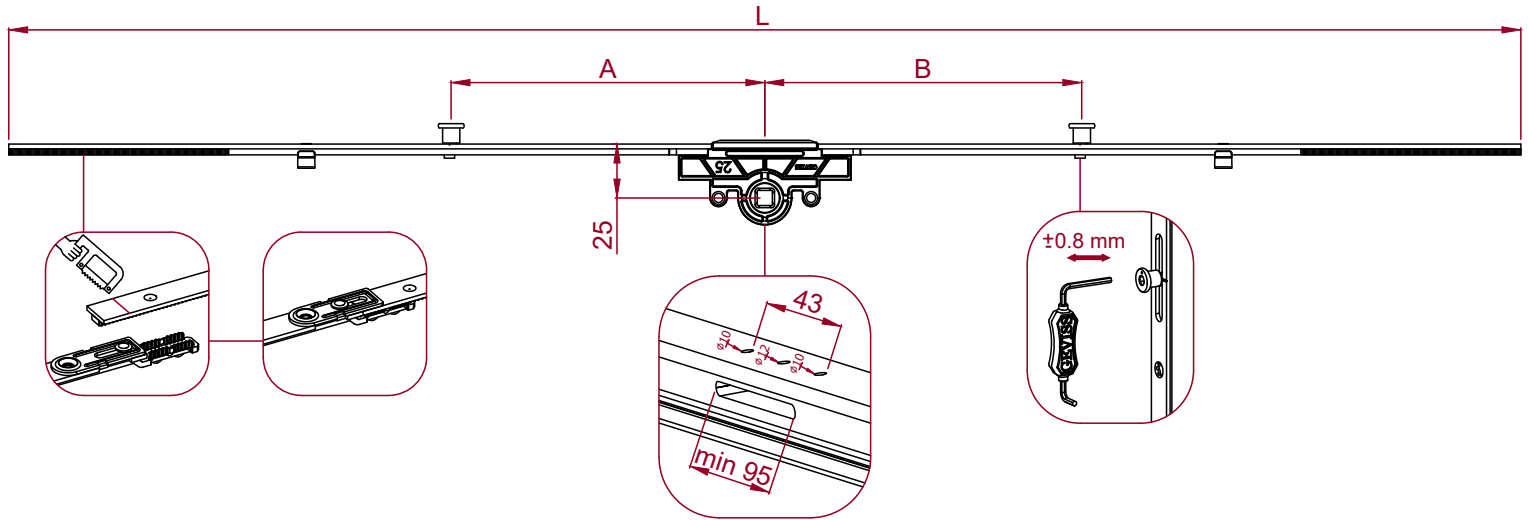
L  
(mm)

A  
(mm)

B  
(mm)



ÜRÜN KODU	AÇIKLAMA	L (mm)	A (mm)	B (mm)					
İSP 202-1/25	Ç.A İSPANYOLET	450-680	400	-	-	-	-	15	
İSP 202-1.5/25		570-800	500	-	-	-	-	15	
İSP 202-2/25		700-1200	905	111	-	1	3	15	
İSP 202-2.5/25		800-1300	1000	111	-	1	3	15	
İSP 202-3/25		900-1400	1110	111	-	1	4	15	
İSP 202-4/25		1200-1700	1400	270	270	2	6	15	
İSP 202-5/25		KYO-ZG 25	1700-2200	1900	340	340	2	6	15
İSP 202-6/25			1950-2450	2150	340	340	2	6	15



ÜRÜN KODU

AÇIKLAMA



L  
(mm)

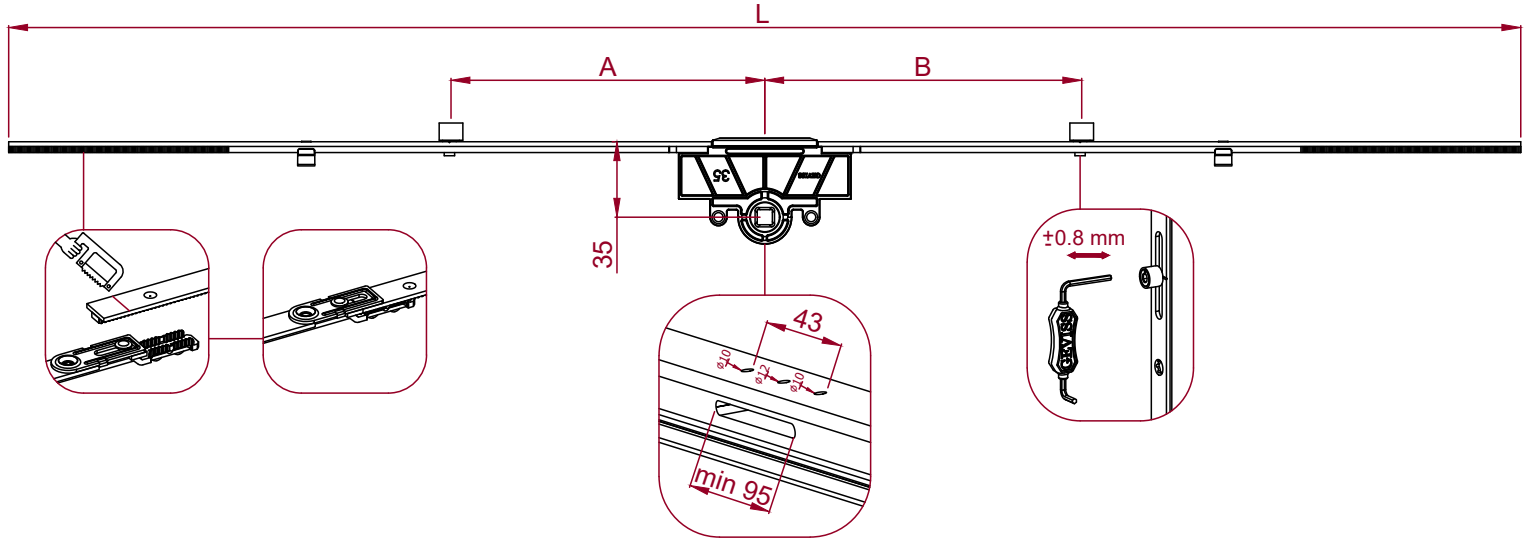
A  
(mm)

B  
(mm)



ÜRÜN KODU	AÇIKLAMA	L (mm)	A (mm)	B (mm)					
İSP 202-G2/25	Ç.A İSPANYOLET - GÜVENLİKLİ	700-1200	905	111	-	1	3	15	
İSP 202-G2.5/25		800-1300	1000	111	-	1	3	15	
İSP 202-G3/25		900-1400	1110	111	-	1	4	15	
İSP 202-G4/25		1200-1700	1400	270	270	2	6	15	
İSP 202-G5/25		KYO-ZG 25	1700-2200	1900	340	340	2	6	15
İSP 202-G6/25			1950-2450	2150	340	340	2	6	15





ÜRÜN KODU

AÇIKLAMA



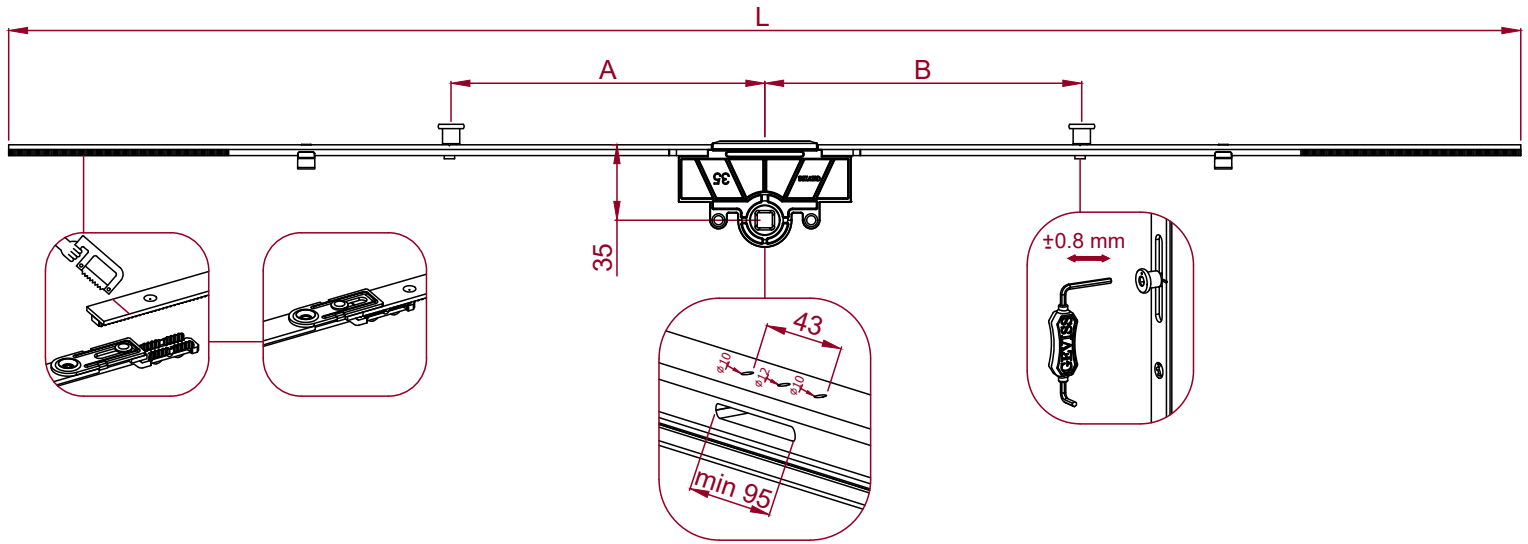
L  
(mm)

A  
(mm)

B  
(mm)



ÜRÜN KODU	AÇIKLAMA	L (mm)	A (mm)	B (mm)					
İSP 202-1/35	Ç.A İSPANYOLET	450-680	400	-	-	-	10		
İSP 202-1.5/35		570-800	500	-	-	-	10		
İSP 202-2/35		700-1200	905	111	-	1	3	10	
İSP 202-2.5/35		800-1300	1000	111	-	1	3	10	
İSP 202-3/35		900-1400	1110	111	-	1	4	10	
İSP 202-4/35		1200-1700	1400	270	270	2	6	10	
İSP 202-5/35		KYO-ZG 35	1700-2200	1900	340	340	2	6	10
İSP 202-6/35			1950-2450	2150	340	340	2	6	10



ÜRÜN KODU

AÇIKLAMA



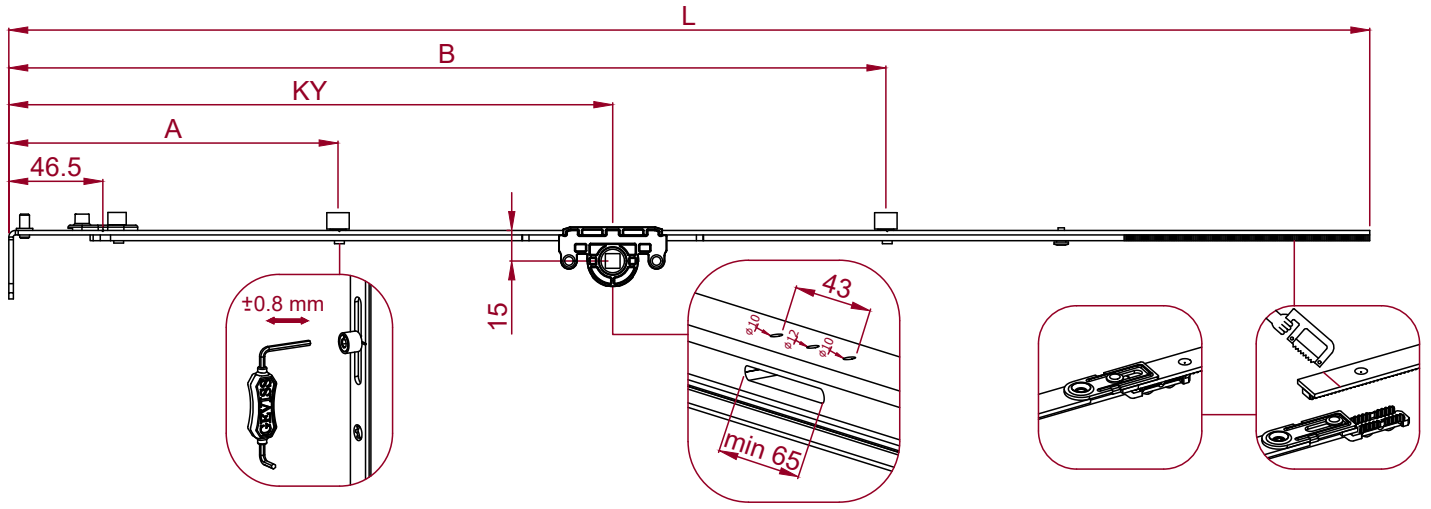
L  
(mm)

A  
(mm)

B  
(mm)



ÜRÜN KODU	AÇIKLAMA	L (mm)	A (mm)	B (mm)					
İSP 202-G2/35	Ç.A İSPANYOLET - GÜVENLİKLİ	700-1200	905	111	-	1	3	10	
İSP 202-G2.5/35		800-1300	1000	111	-	1	3	10	
İSP 202-G3/35		900-1400	1110	111	-	1	4	10	
İSP 202-G4/35		1200-1700	1400	270	270	2	6	10	
İSP 202-G5/35		KYO-ZG 35	1700-2200	1900	340	340	2	6	10
İSP 202-G6/35			1950-2450	2150	340	340	2	6	10



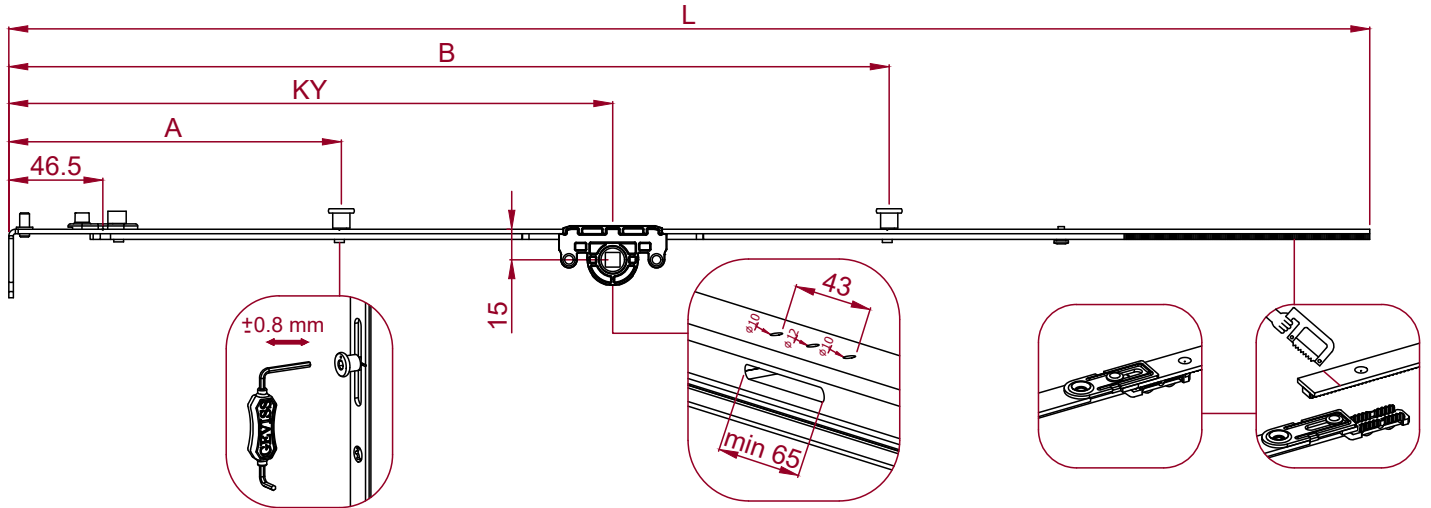
ÜRÜN KODU

AÇIKLAMA

**L** (mm) **KY** (mm) **A** (mm) **B** (mm)



ÜRÜN KODU	AÇIKLAMA	L (mm)	KY (mm)	A (mm)	B (mm)				
KYS-S01	KOL YERİ SABİT İSPANYOLET	400-650	500	170	-	-	-	3	10
KYS-S02		620-870	720	285	-	-	-	5	10
KYS-S03		850-1100	950	415	-	524	1	7	10
KYS-S04		1000-1250	1100	515	-	624	1	8	10
KYS-S05		1250-1500	1350	565	-	674	1	9	10
KYS-S06		1500-1750	1600	565	674	1110	2	10	10
KYS-S07		1600-1850	1700	1000	680	1110	2	10	10
KYS-S08		1750-2000	1850	1000	680	1350	2	10	10
KYS-S09		KYS-ZG 15.5	2000-2250	2100	1000	680	1350	2	11



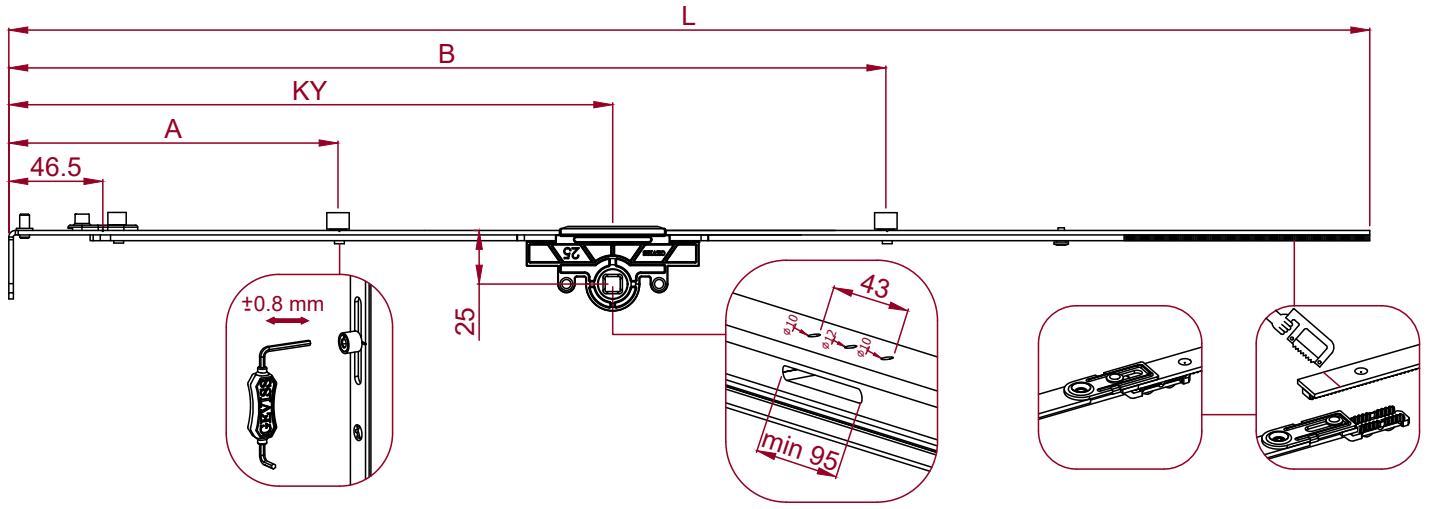
ÜRÜN KODU

AÇIKLAMA

**L** (mm) **KY** (mm) **A** (mm) **B** (mm)



ÜRÜN KODU	AÇIKLAMA	L (mm)	KY (mm)	A (mm)	B (mm)					
KYS-G03	KOL YERİ SABİT İSPANYOLET GÜVENLİKLİ	850-1100	950	415	-	524	1	7	10	
KYS-G04		1000-1250	1100	515	-	624	1	8	10	
KYS-G05		1250-1500	1350	565	-	674	1	9	10	
KYS-G06		1500-1750	1600	565	674	1110	2	10	10	
KYS-G07		1600-1850	1700	1000	680	1110	2	10	10	
KYS-G08		1750-2000	1850	1000	680	1350	2	10	10	
KYS-G09		KYS-ZG 15.5	2000-2250	2100	1000	680	1350	2	11	10



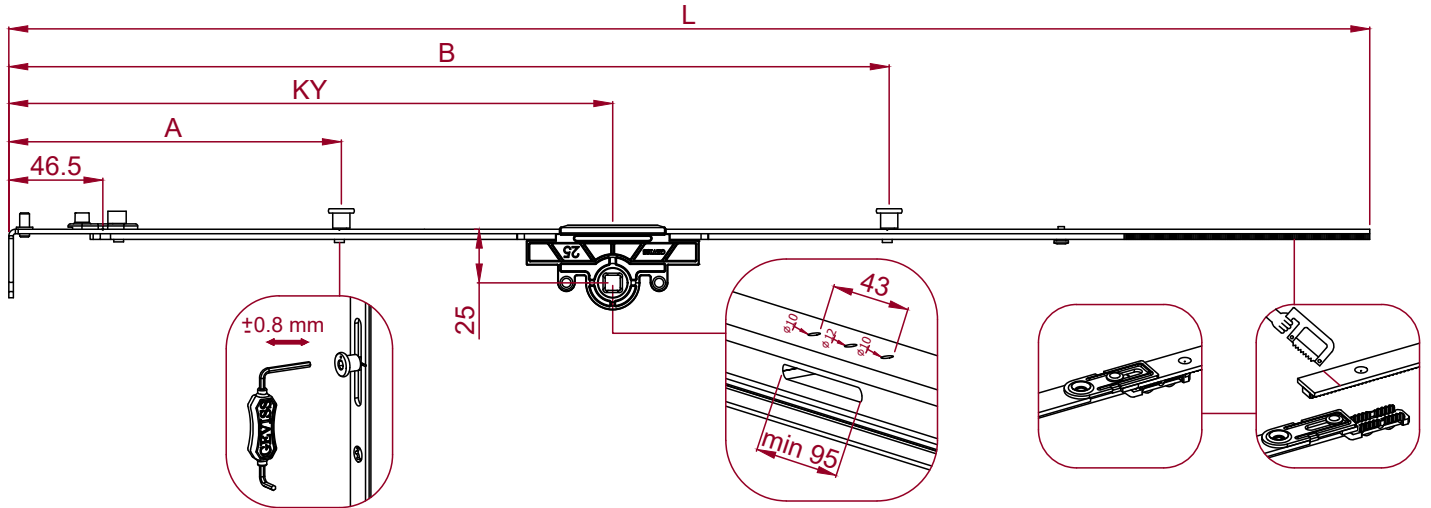
ÜRÜN KODU

AÇIKLAMA

**L** (mm) **KY** (mm) **A** (mm) **B** (mm)



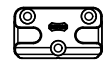
ÜRÜN KODU	AÇIKLAMA	L (mm)	KY (mm)	A (mm)	B (mm)				
KYS-S01/25	KOL YERİ SABİT İSPANYOLET	400-650	500	170	-	-	-	3	15
KYS-S02/25		620-870	720	285	-	-	-	5	15
KYS-S03/25		850-1100	950	415	-	524	1	7	15
KYS-S04/25		1000-1250	1100	515	-	624	1	8	15
KYS-S05/25		1250-1500	1350	565	-	674	1	9	15
KYS-S06/25		1500-1750	1600	565	674	1110	2	10	15
KYS-S07/25		1600-1850	1700	1000	680	1110	2	10	15
KYS-S08/25		1750-2000	1850	1000	680	1350	2	10	15
KYS-S09/25	KYS-ZG 25	2000-2250	2100	1000	680	1350	2	11	15



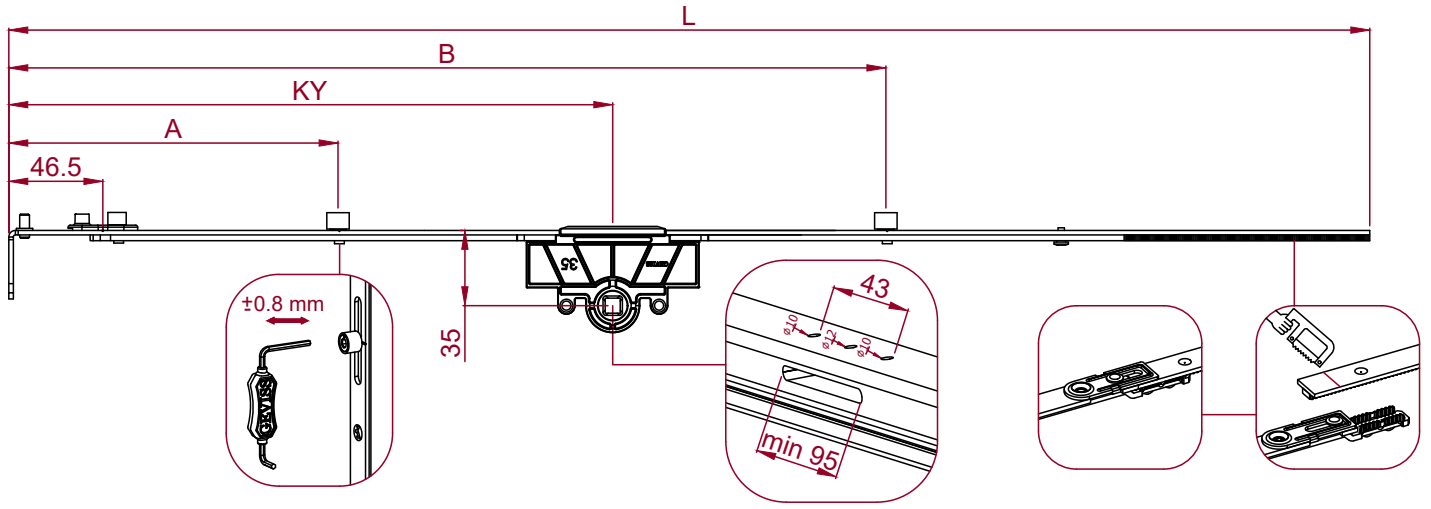
ÜRÜN KODU

AÇIKLAMA

**L** (mm) **KY** (mm) **A** (mm) **B** (mm)



ÜRÜN KODU	AÇIKLAMA	L (mm)	KY (mm)	A (mm)	B (mm)					
KYS-G03/25	KOL YERİ SABİT İSPANYOLET GÜVENLİKLİ	850-1100	950	415	-	524	1	7	15	
KYS-G04/25		1000-1250	1100	515	-	624	1	8	15	
KYS-G05/25		1250-1500	1350	565	-	674	1	9	15	
KYS-G06/25		1500-1750	1600	565	674	1110	2	10	15	
KYS-G07/25		1600-1850	1700	1000	680	1110	2	10	15	
KYS-G08/25		1750-2000	1850	1000	680	1350	2	10	15	
KYS-G09/25		KYS-ZG 25	2000-2250	2100	1000	680	1350	2	11	15



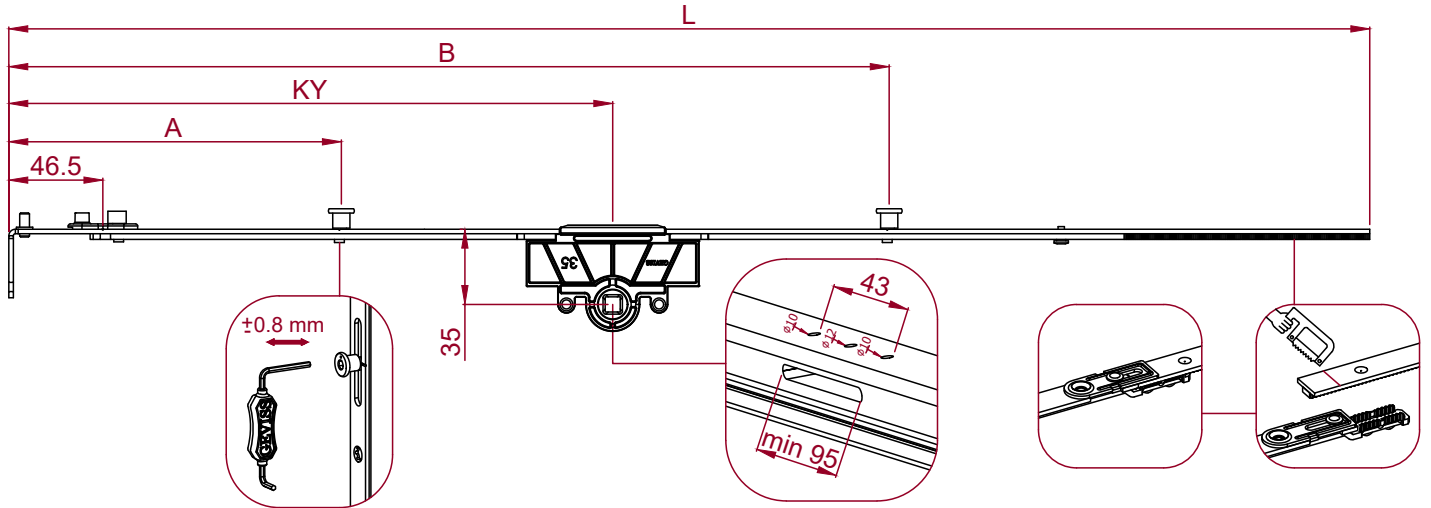
ÜRÜN KODU

AÇIKLAMA

**L** (mm) **KY** (mm) **A** (mm) **B** (mm)



ÜRÜN KODU	AÇIKLAMA	L (mm)	KY (mm)	A (mm)	B (mm)				
KYS-S01/35	KOL YERİ SABİT İSPANYOLET	400-650	500	170	-	-	-	3	10
KYS-S02/35		620-870	720	285	-	-	-	5	10
KYS-S03/35		850-1100	950	415	-	524	1	7	10
KYS-S04/35		1000-1250	1100	515	-	624	1	8	10
KYS-S05/35		1250-1500	1350	565	-	674	1	9	10
KYS-S06/35		1500-1750	1600	565	674	1110	2	10	10
KYS-S07/35		1600-1850	1700	1000	680	1110	2	10	10
KYS-S08/35		1750-2000	1850	1000	680	1350	2	10	10
KYS-S09/35	KYS-ZG 35	2000-2250	2100	1000	680	1350	2	11	10



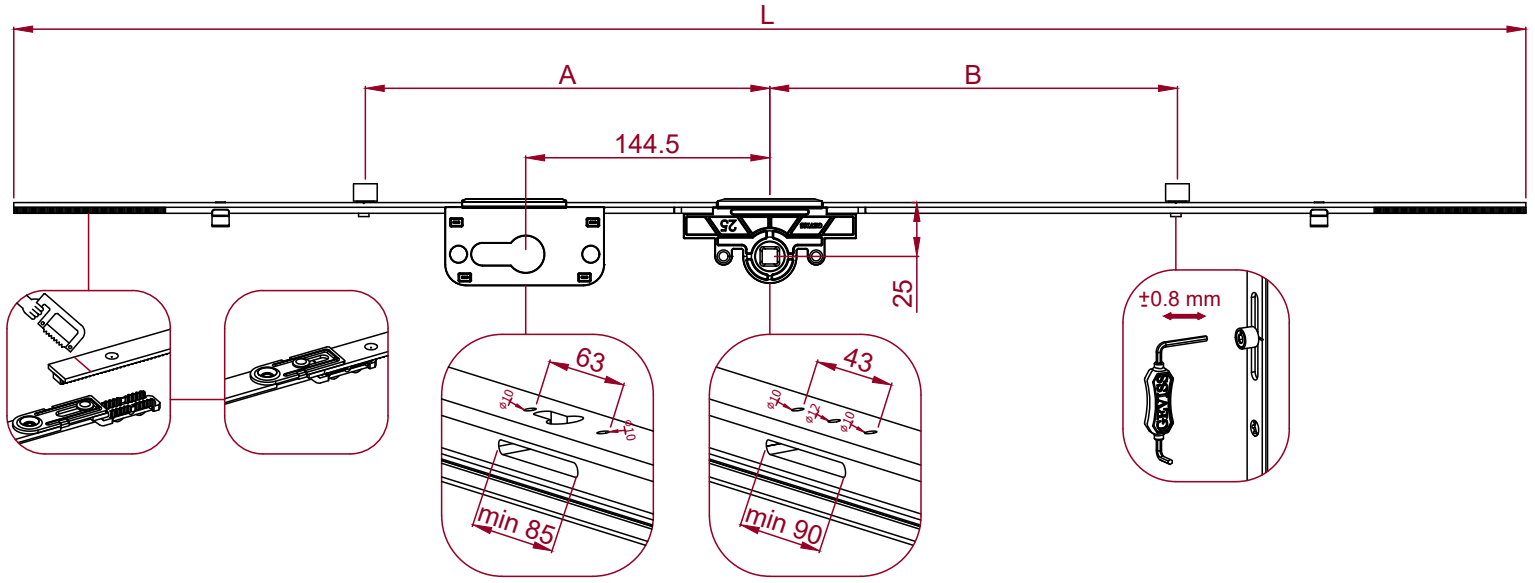
ÜRÜN KODU

AÇIKLAMA

**L** (mm) **KY** (mm) **A** (mm) **B** (mm)



ÜRÜN KODU	AÇIKLAMA	L (mm)	KY (mm)	A (mm)	B (mm)					
KYS-G03/35	KOL YERİ SABİT İSPANYOLET GÜVENLİKLİ	850-1100	950	415	-	524	1	7	10	
KYS-G04/35		1000-1250	1100	515	-	624	1	8	10	
KYS-G05/35		1250-1500	1350	565	-	674	1	9	10	
KYS-G06/35		1500-1750	1600	565	674	1110	2	10	10	
KYS-G07/35		1600-1850	1700	1000	680	1110	2	10	10	
KYS-G08/35		1750-2000	1850	1000	680	1350	2	10	10	
KYS-G09/35		KYS-ZG 35	2000-2250	2100	1000	680	1350	2	11	10



ÜRÜN KODU

AÇIKLAMA

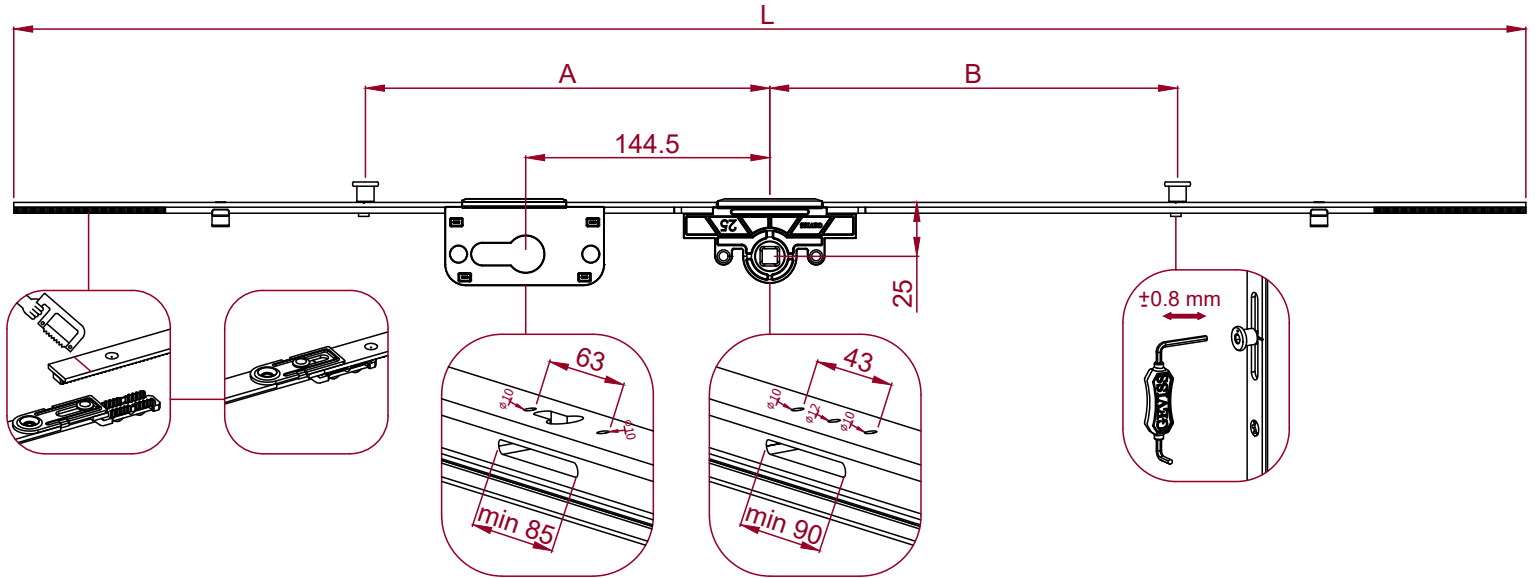
L  
(mm)

A  
(mm)

B  
(mm)



ÜRÜN KODU	AÇIKLAMA	L (mm)	A (mm)	B (mm)	Handle	Screw	Box	
CA 25-BRL/2.5	Ç.A İSPANYOLET BARELLİ KYO-ZG 25	800-1300	1000	-	111	1	3	10
CA 25-BRL/3		900-1400	1110	-	111	1	4	10
CA 25-BRL/4		1200-1700	1400	270	270	2	6	10
CA 25-BRL/5		1700-2200	1900	340	340	2	6	10
CA 25-BRL/6		1950-2450	2150	340	340	2	6	10



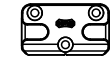
ÜRÜN KODU

AÇIKLAMA

L  
(mm)

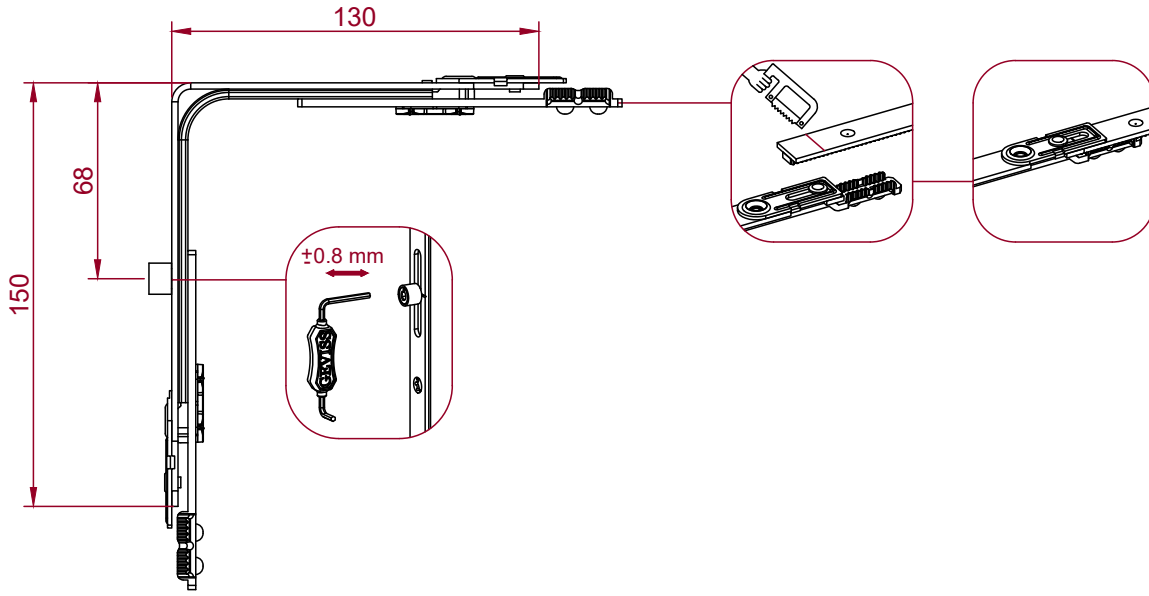
A  
(mm)

B  
(mm)



ÜRÜN KODU	AÇIKLAMA	L (mm)	A (mm)	B (mm)	Handle	Screw	Box	
CA 25-BRL/G2.5	Ç.A İSPANYOLET GÜVENLİKLİ BARELLİ KYO-ZG 25	800-1300	1000	-	111	1	3	10
CA 25-BRL/G3		900-1400	1110	-	111	1	4	10
CA 25-BRL/G4		1200-1700	1400	270	270	2	6	10
CA 25-BRL/G5		1700-2200	1900	340	340	2	6	10
CA 25-BRL/G6		1950-2450	2150	340	340	2	6	10





ÜRÜN KODU

AÇIKLAMA



KDH 303

KÖŞE DÖNÜŞ HAREKETİ

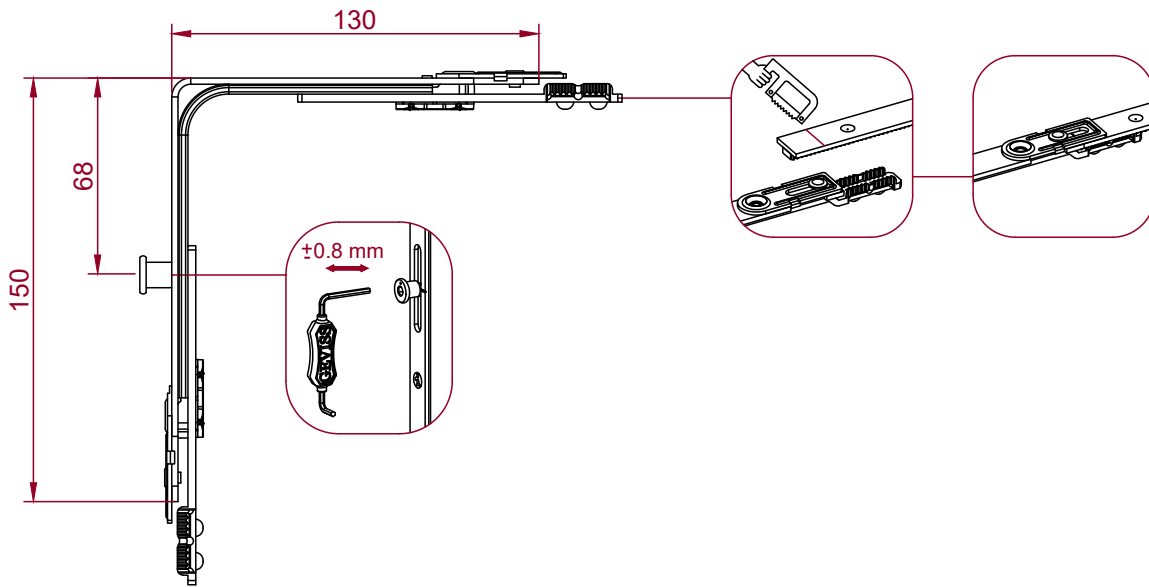
350-1350

450-2450

1

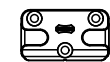
4

50



ÜRÜN KODU

AÇIKLAMA



MBK 703

MANTAR BAŞLI KÖŞE TEK PİMLİ

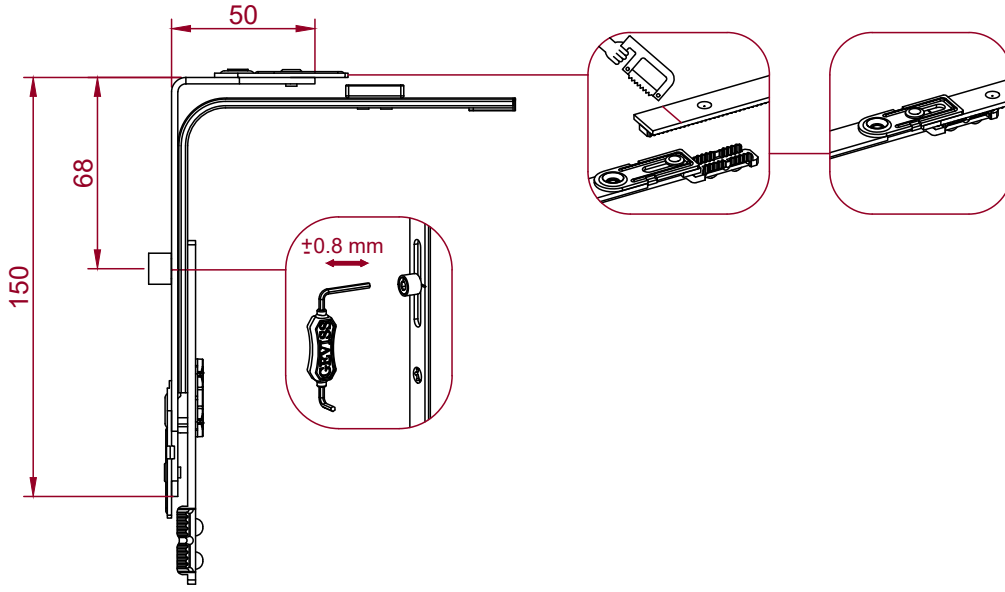
350-1350

450-2450

1

4

50



ÜRÜN KODU

AÇIKLAMA



KKH 503

KISA KÖŞE HAREKETİ

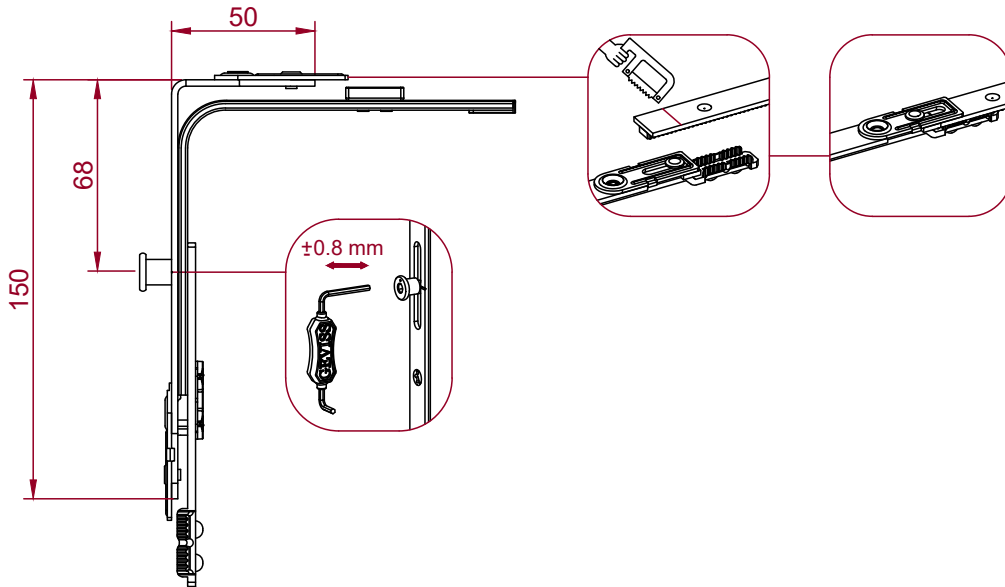
280-1350

450-2450

1

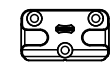
4

50



ÜRÜN KODU

AÇIKLAMA



KKH 503-G

KISA KÖŞE HAREKETİ - GÜVENLİKLİ

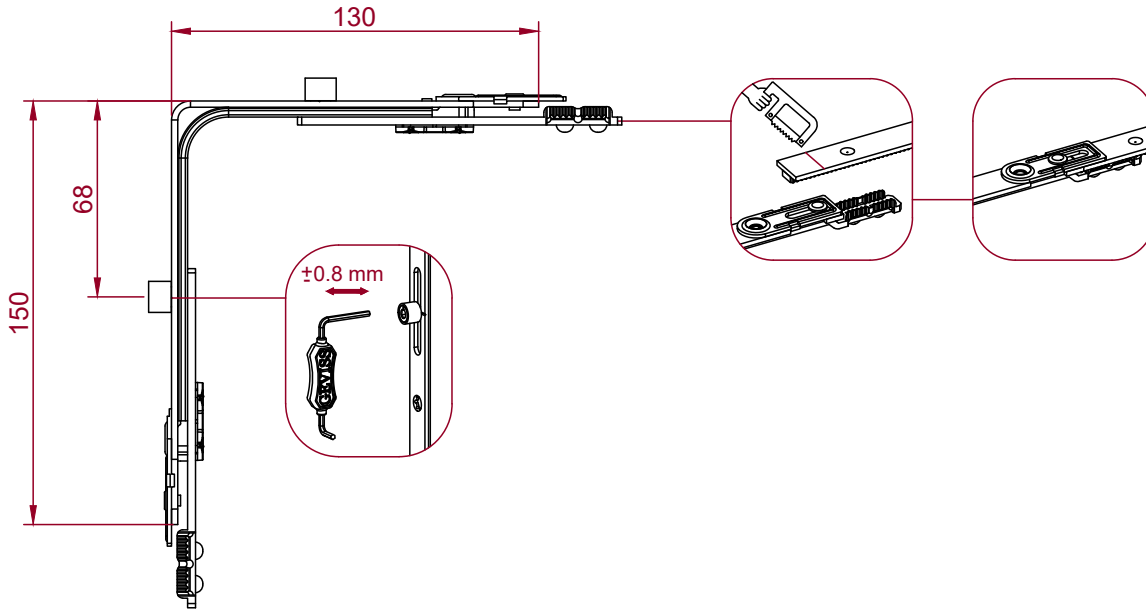
280-1350

450-2450

1

4

50



ÜRÜN KODU

AÇIKLAMA



KDH 303-1

KÖŞE DÖNÜŞ HAREKETİ ÇİFT PİMLİ

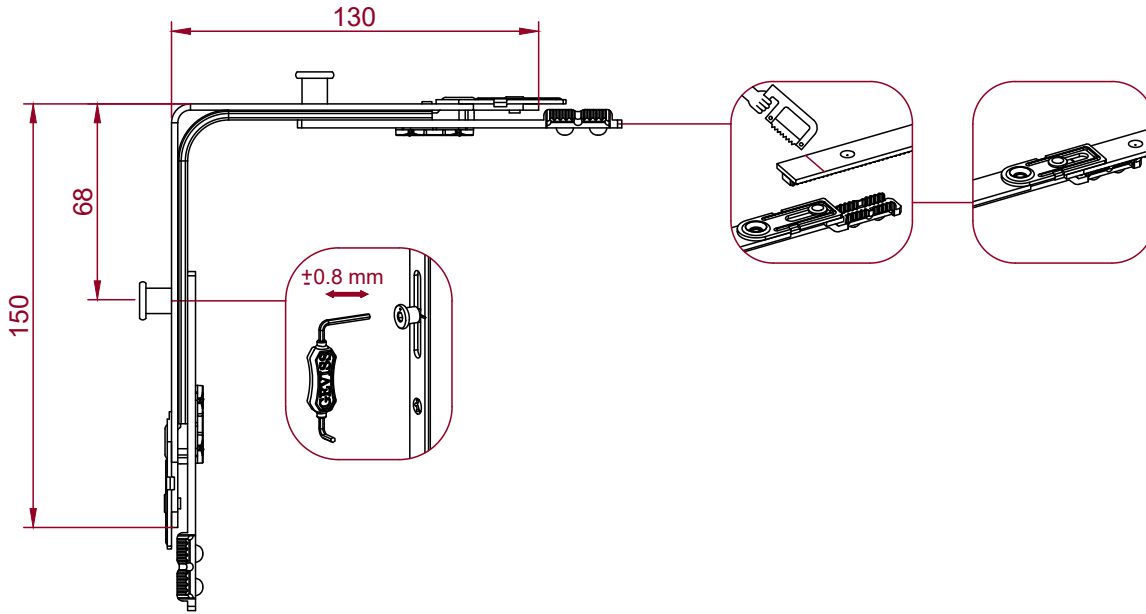
350-1350

450-2450

2

4

50



ÜRÜN KODU

AÇIKLAMA



MBK 603

MANTAR BAŞLI KÖŞE ÇİFT PİMLİ

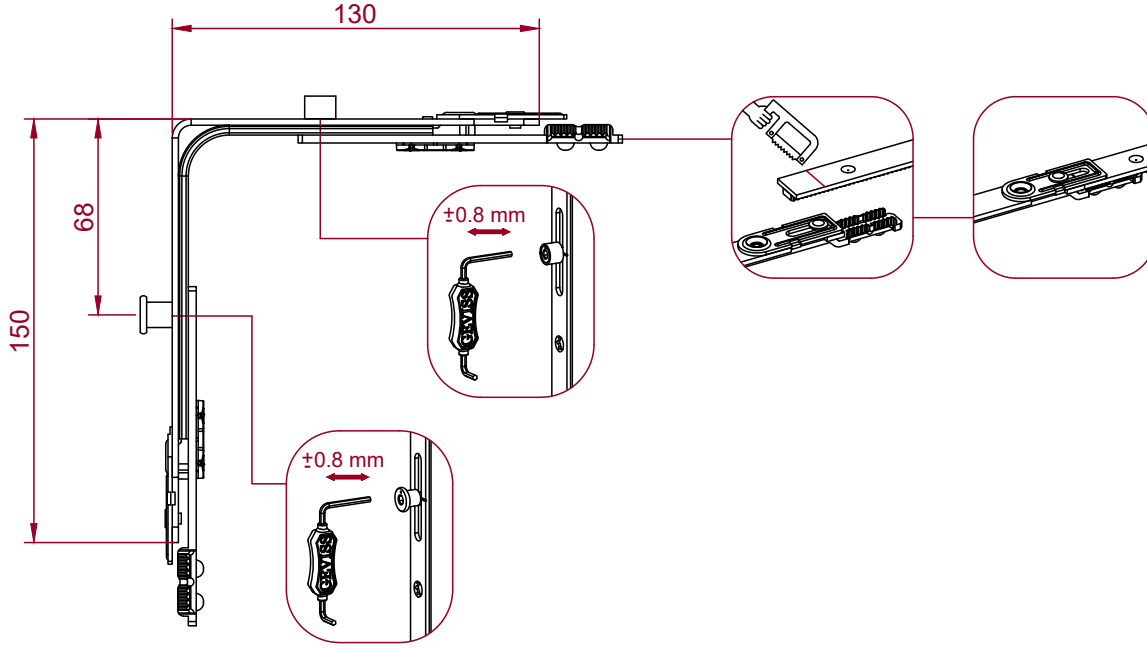
350-1350

450-2450

2

4

50



ÜRÜN KODU

AÇIKLAMA



MBK 803

MANTAR BAŞLI KÖŞE

350-1350

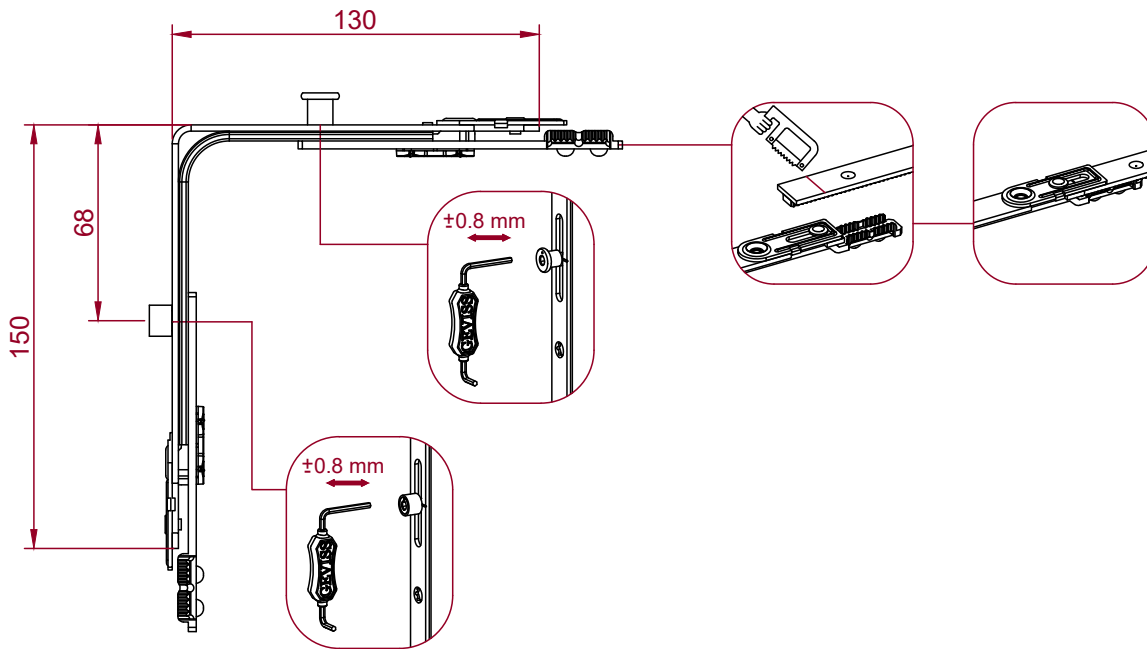
450-2450

1

1

4

50



ÜRÜN KODU

AÇIKLAMA



MBK 903

MANTAR BAŞLI KÖŞE

350-1350

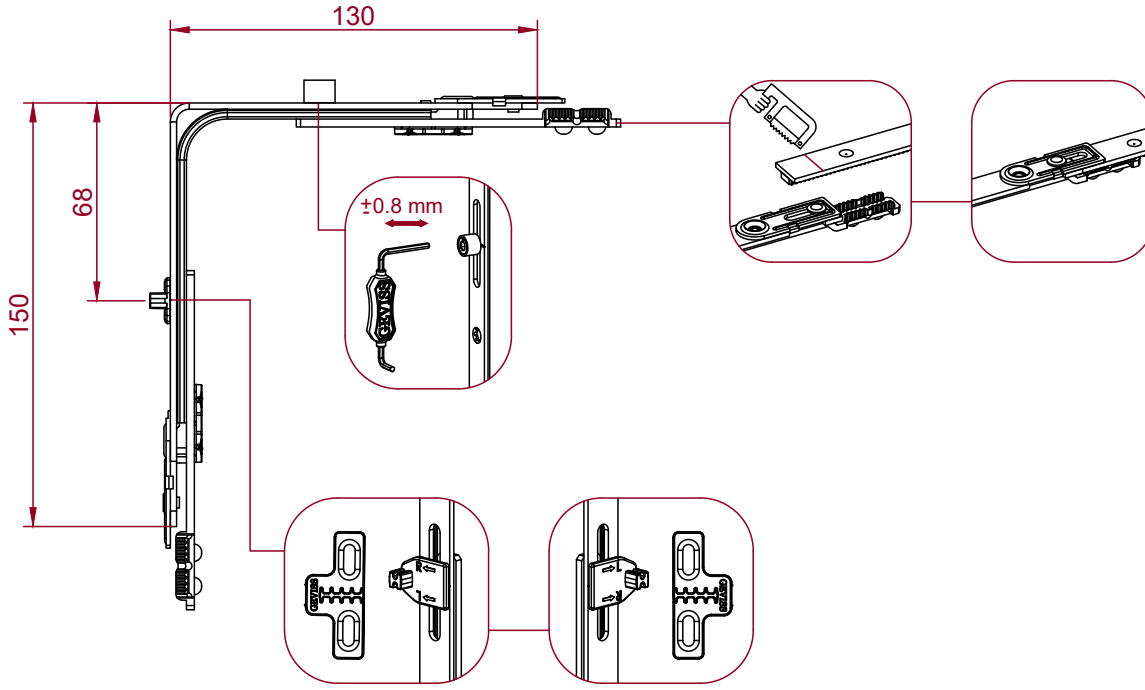
450-2450

1

1

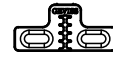
4

50

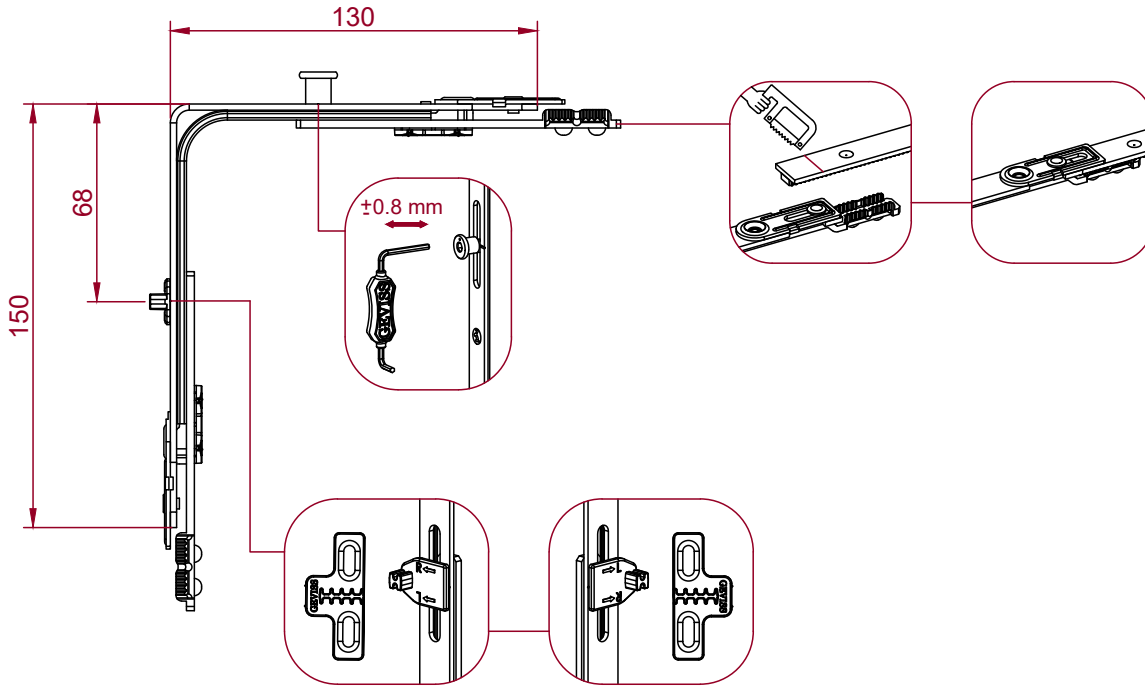


ÜRÜN KODU

AÇIKLAMA

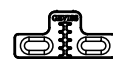
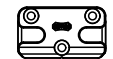


ÜRÜN KODU	AÇIKLAMA	50-350	450-2450	1	1	4	50
AHK 912/R	KADEMELİ MİKROVENTİLASYON KÖŞE - SAĞ	350-1350	450-2450	1	1	4	50
AHK 912/L	KADEMELİ MİKROVENTİLASYON KÖŞE - SOL	350-1350	450-2450	1	1	4	50



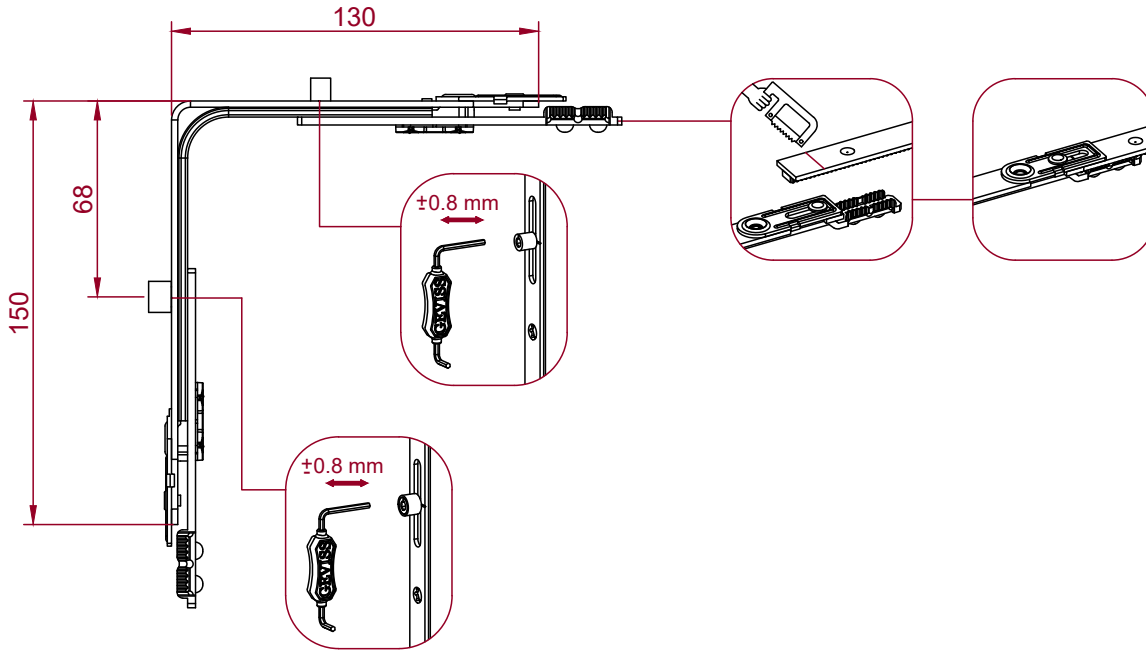
ÜRÜN KODU

AÇIKLAMA



ÜRÜN KODU	AÇIKLAMA	50-350	450-2450	1	1	4	50
AHK 912/R-G	KADEMELİ MİKROVENTİLASYON KÖŞE - SAĞ GÜVENLİKLİ	350-1350	450-2450	1	1	4	50
AHK 912/L-G	KADEMELİ MİKROVENTİLASYON KÖŞE - SOL GÜVENLİKLİ	350-1350	450-2450	1	1	4	50





ÜRÜN KODU

AÇIKLAMA



GHK 322

MİKROVENTİLASYON KÖŞE HAREKETİ

350-1350

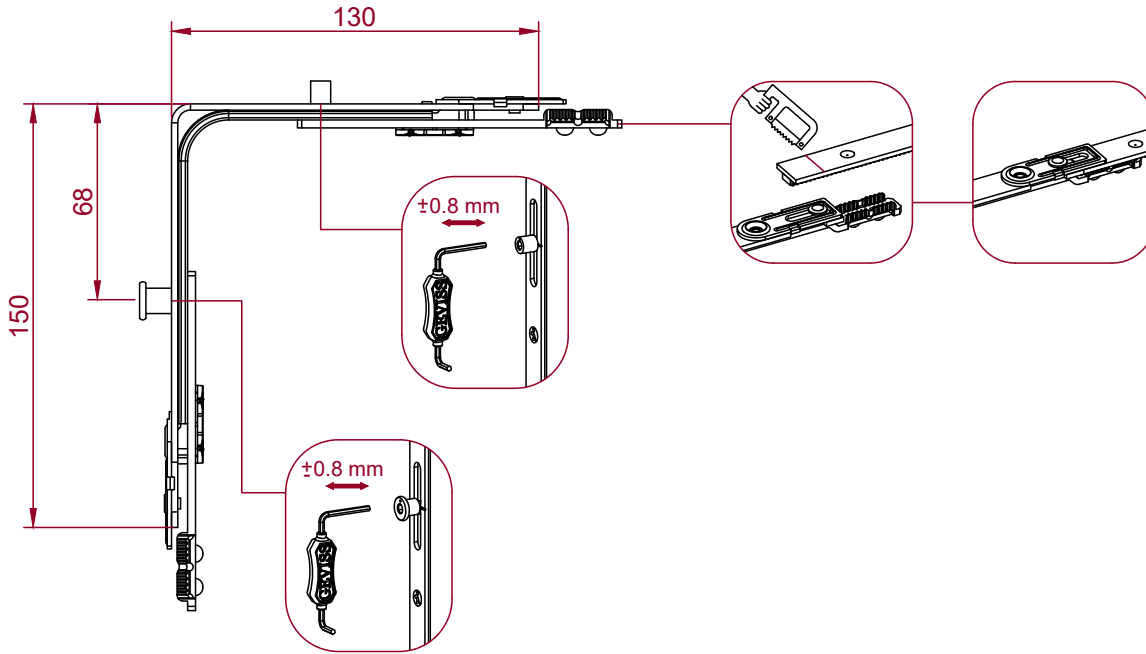
450-2450

1

1

4

50



ÜRÜN KODU

AÇIKLAMA



GHK 322-G

MİKROVENTİLASYON KÖŞE HAREKETİ  
GÜVENLİKLİ

350-1350

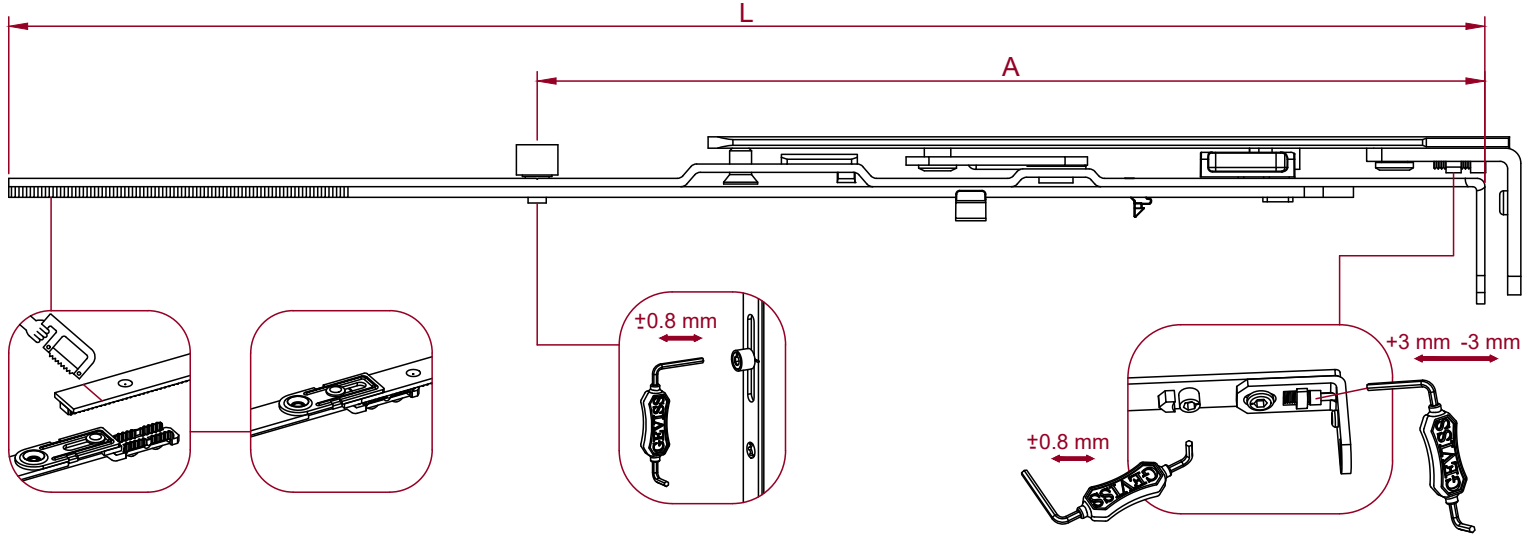
450-2450

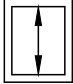



1

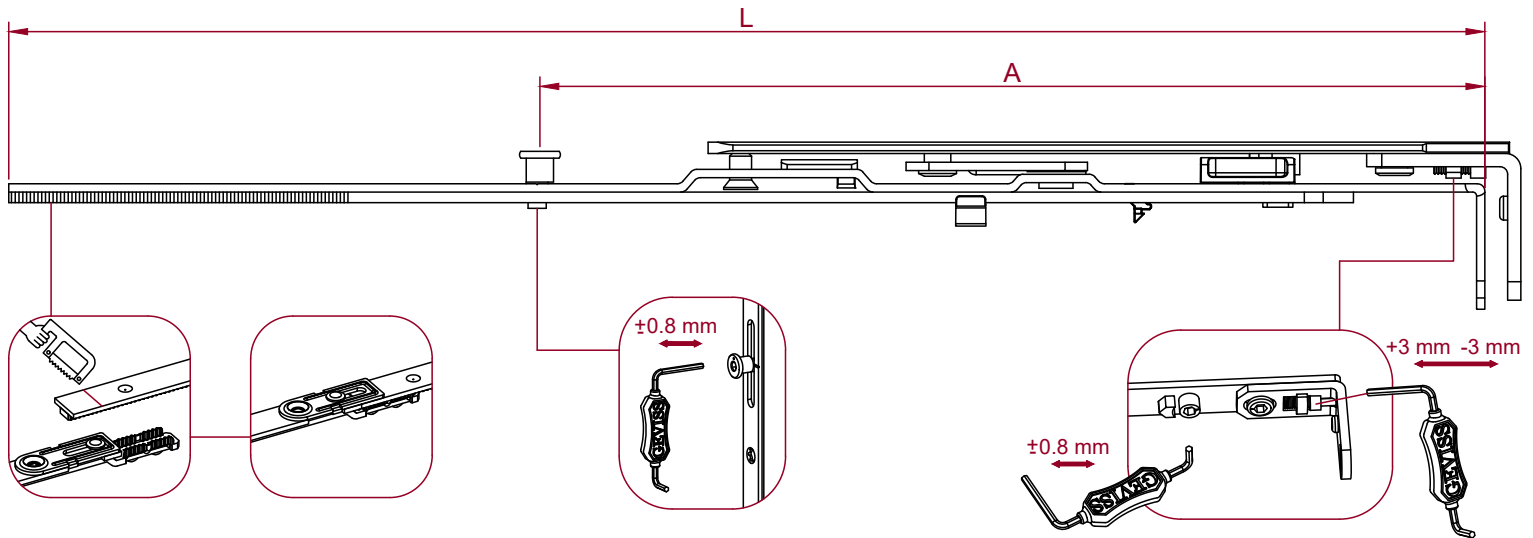
1

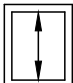
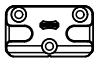


4

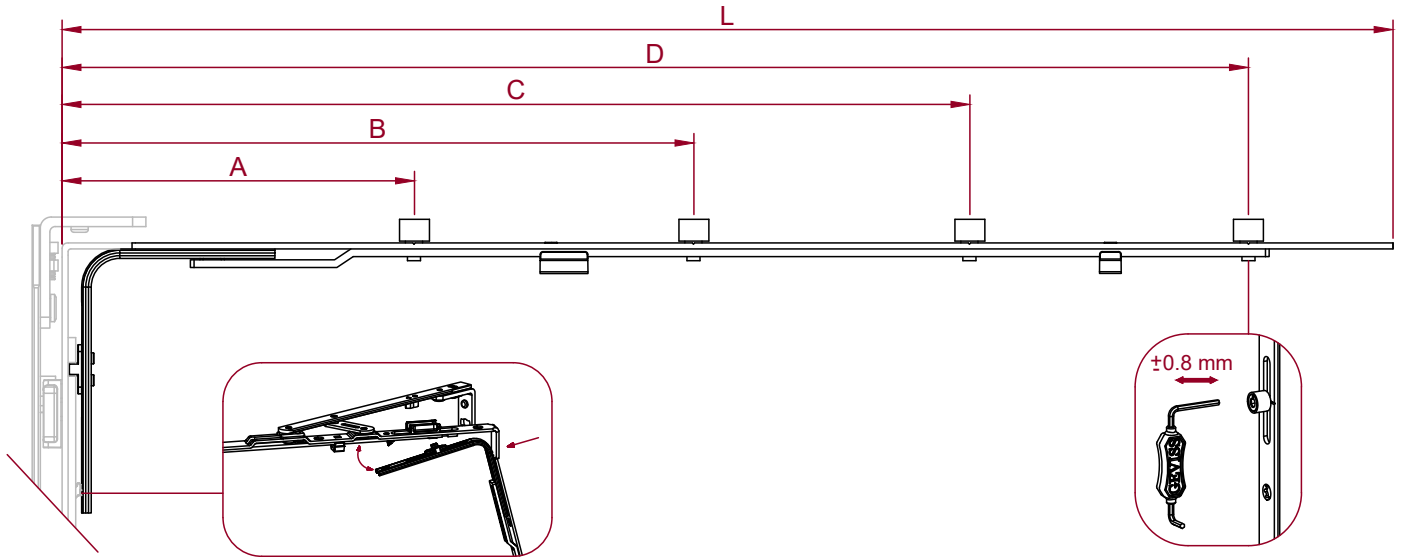
50



ÜRÜN KODU	AÇIKLAMA		L (mm)	A (mm)			
MKS 404-00	ÇİFT AÇILIM MAKAS	350-600	470	-	-	2	10
MKS 404-01		400-650	520	-	-	3	10
MKS 404-02		600-850	720	-	-	4	10
MKS 404-02/PM		600-850	720	405	1	4	10
MKS 404-03		850-1100	970	565	1	7	10
MKS 404-04		1100-1350	1220	675	1	7	10



ÜRÜN KODU	AÇIKLAMA		L (mm)	A (mm)			
MKS 404-G2	ÇİFT AÇILIM MAKAS - GÜVENLİKLİ	600-850	720	405	1	4	10
MKS 404-G3		850-1100	970	565	1	7	10
MKS 404-G4		1100-1350	1220	675	1	7	10

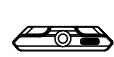


ÜRÜN KODU

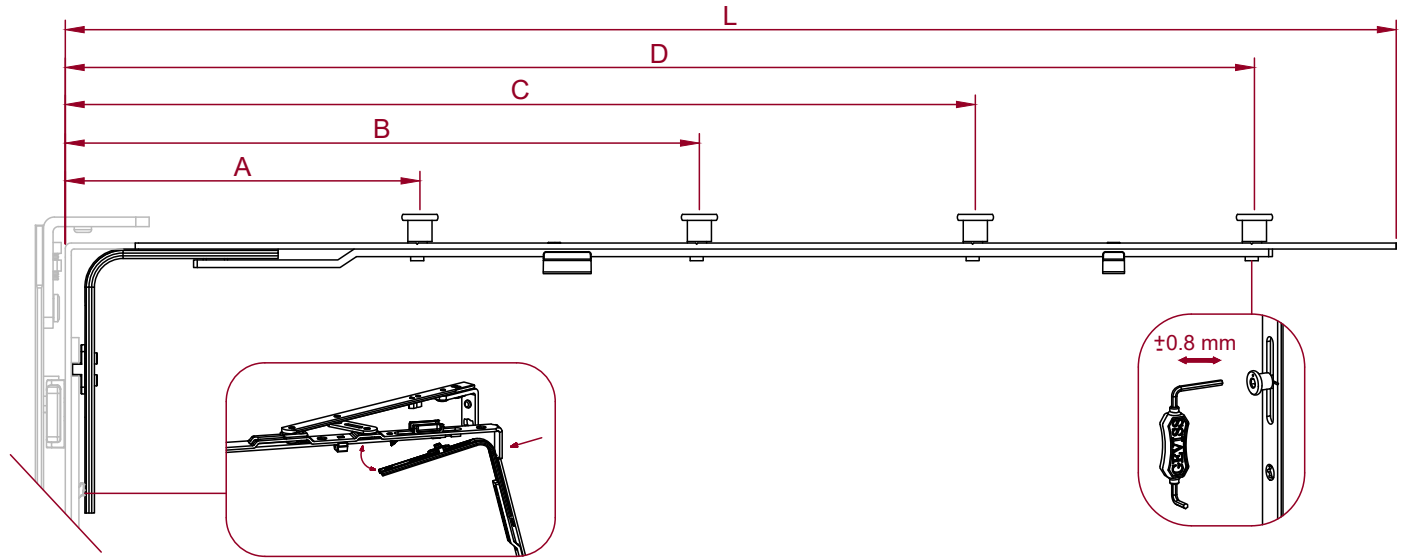
AÇIKLAMA



**L** (mm) **A** (mm) **B** (mm) **C** (mm) **D** (mm)



ÜRÜN KODU	AÇIKLAMA	L (mm)	A (mm)	B (mm)	C (mm)	D (mm)	1	2	3	4	5	6	7	8	9	10
ARK 505-0.1	ARKA KİLİTLEME	-800	176	130	-	-	-	1	2	10						
ARK 505-0.2		-800	325	-	-	-	282	1	3	10						
ARK 505-1		800-1200	535	130	-	-	485	2	3	10						
ARK 505-1.5		900-1400	625	130	-	-	575	2	4	10						
ARK 505-2		1200-1700	785	130	-	-	735	2	4	10						
ARK 505-2.5		1300-1800	1135	130	545	-	1085	3	5	10						
ARK 505-3		1700-2200	1335	130	645	-	1285	3	5	10						
ARK 505-4		2000-2400	1700	130	640	1140	1650	4	6	10						

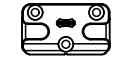


ÜRÜN KODU

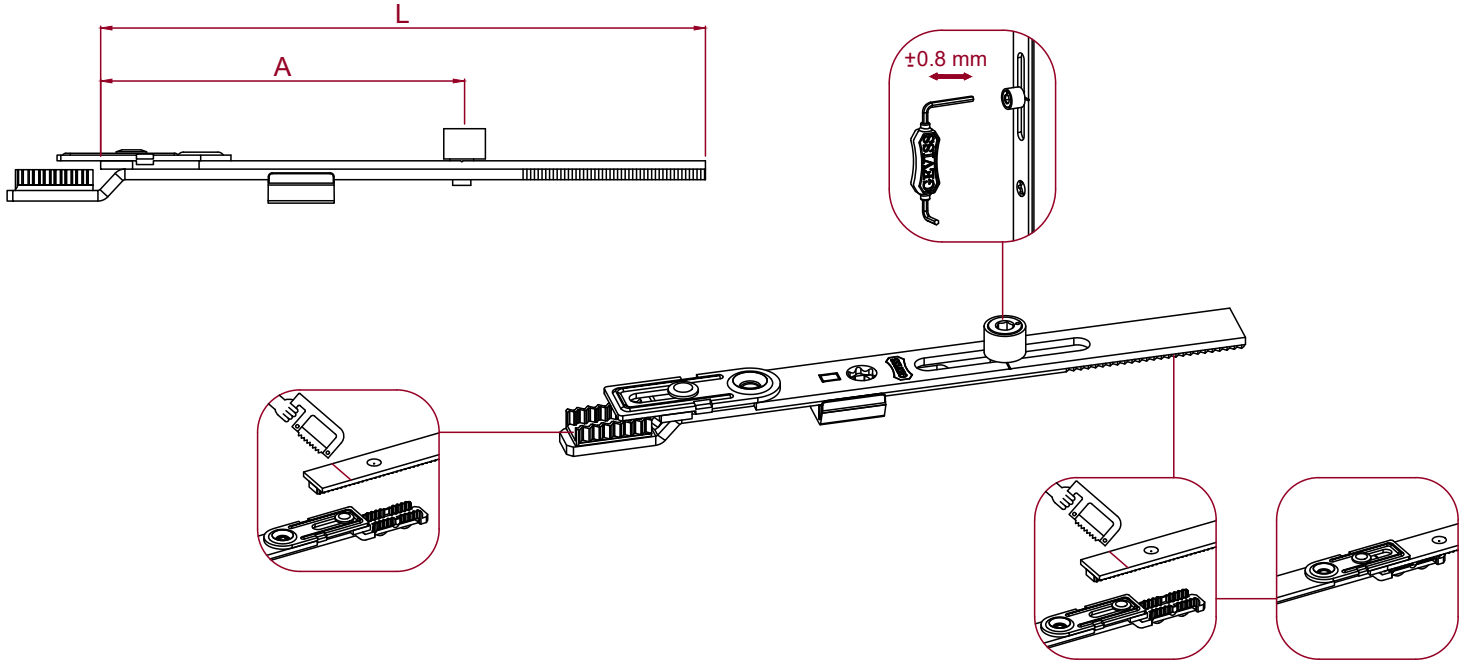
AÇIKLAMA






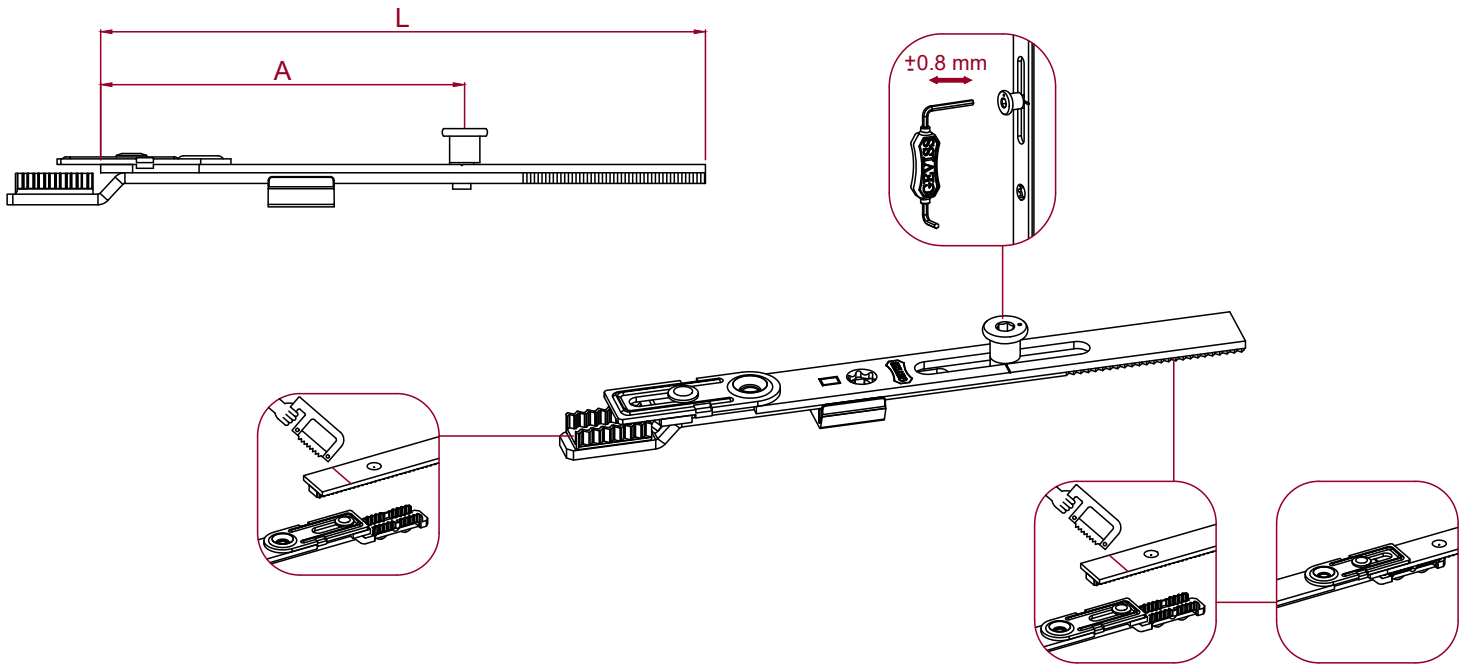
**L** (mm) **A** (mm) **B** (mm) **C** (mm) **D** (mm)

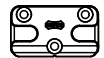




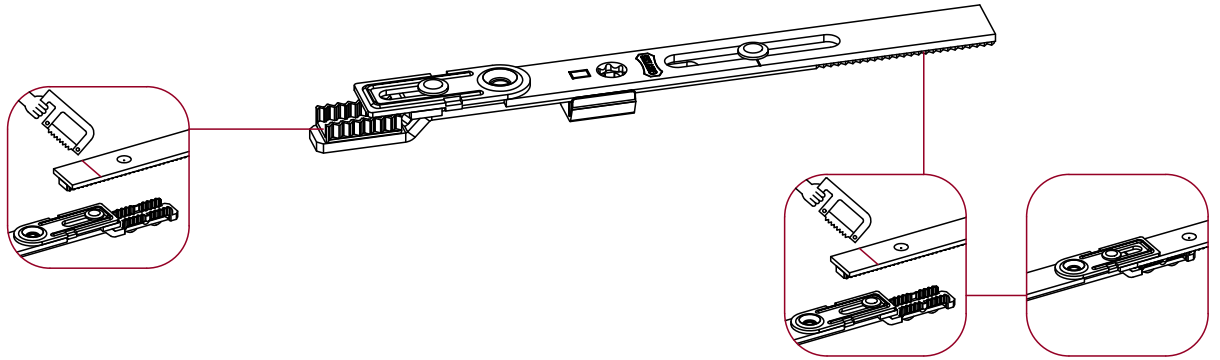
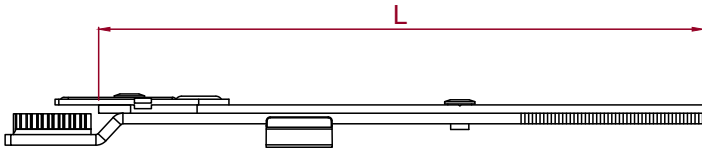
ÜRÜN KODU	AÇIKLAMA	L (mm)	A (mm)	B (mm)	C (mm)	D (mm)	1	2	3	4	5	6	7	8	9	10
ARK 505-G0.1	ARKA KİLİTLEME - GÜVENLİKLİ	-800	176	130	-	-	-	1	2	10						
ARK 505-G0.2		-800	325	-	-	-	282	1	3	10						
ARK 505-G1		800-1200	535	130	-	-	485	2	3	10						
ARK 505-G1.5		900-1400	625	130	-	-	575	2	4	10						
ARK 505-G2		1200-1700	785	130	-	-	735	2	4	10						
ARK 505-G2.5		1300-1800	1135	130	545	-	1085	3	5	10						
ARK 505-G3		1700-2200	1335	130	645	-	1285	3	5	10						
ARK 505-G4		2000-2400	1700	130	640	1140	1650	4	6	10						



ÜRÜN KODU	AÇIKLAMA	L (mm)	A (mm)			
UP 150-1	UZATMA PARÇASI - PİMLİ	150	95	1	2	50
UP 150-2		400	95	1	2	15
UP 200-1		190	95	1	2	50



ÜRÜN KODU	AÇIKLAMA	L (mm)	A (mm)			
UP 150-1G	UZATMA PARÇASI - GÜVENLİKLİ	150	95	1	2	50
UP 150-2G		400	95	1	2	15
UP 200-1G		190	95	1	2	50



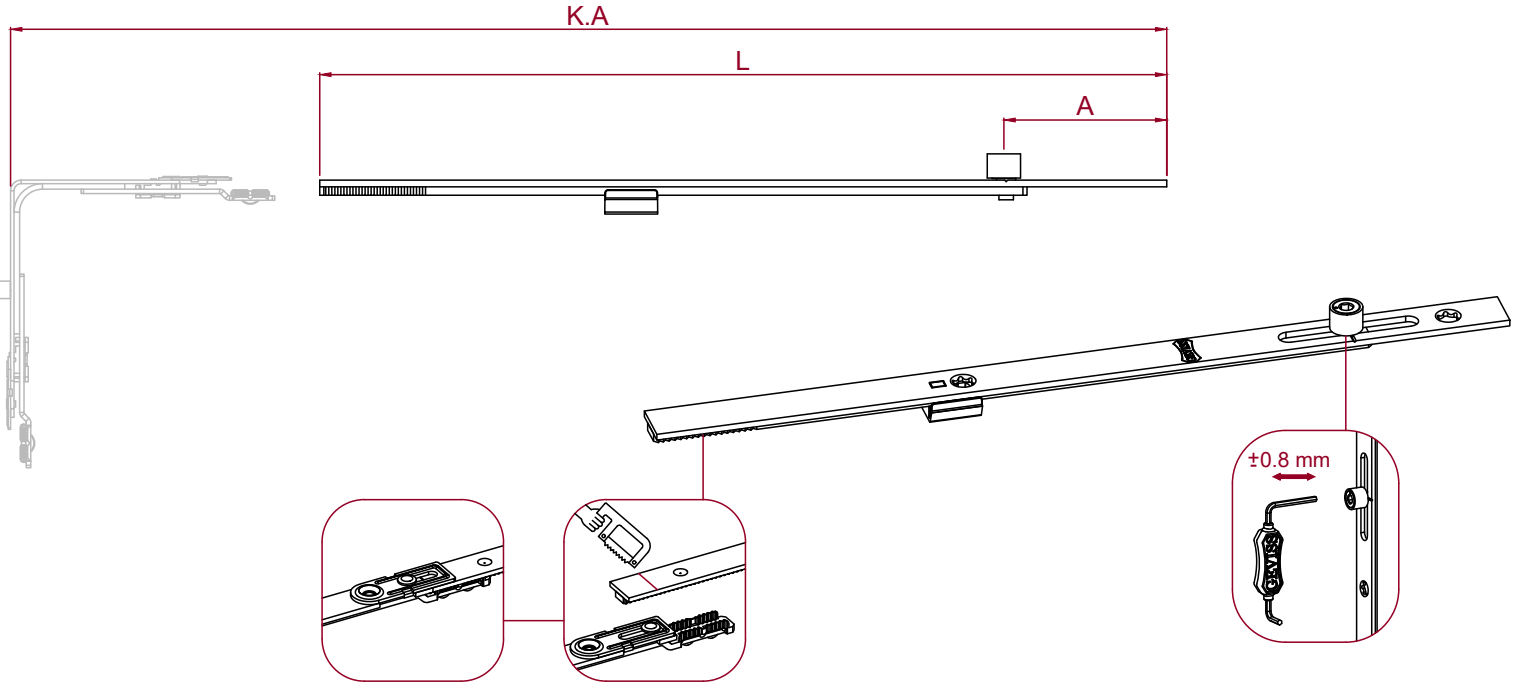
ÜRÜN KODU

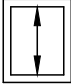



AÇIKLAMA

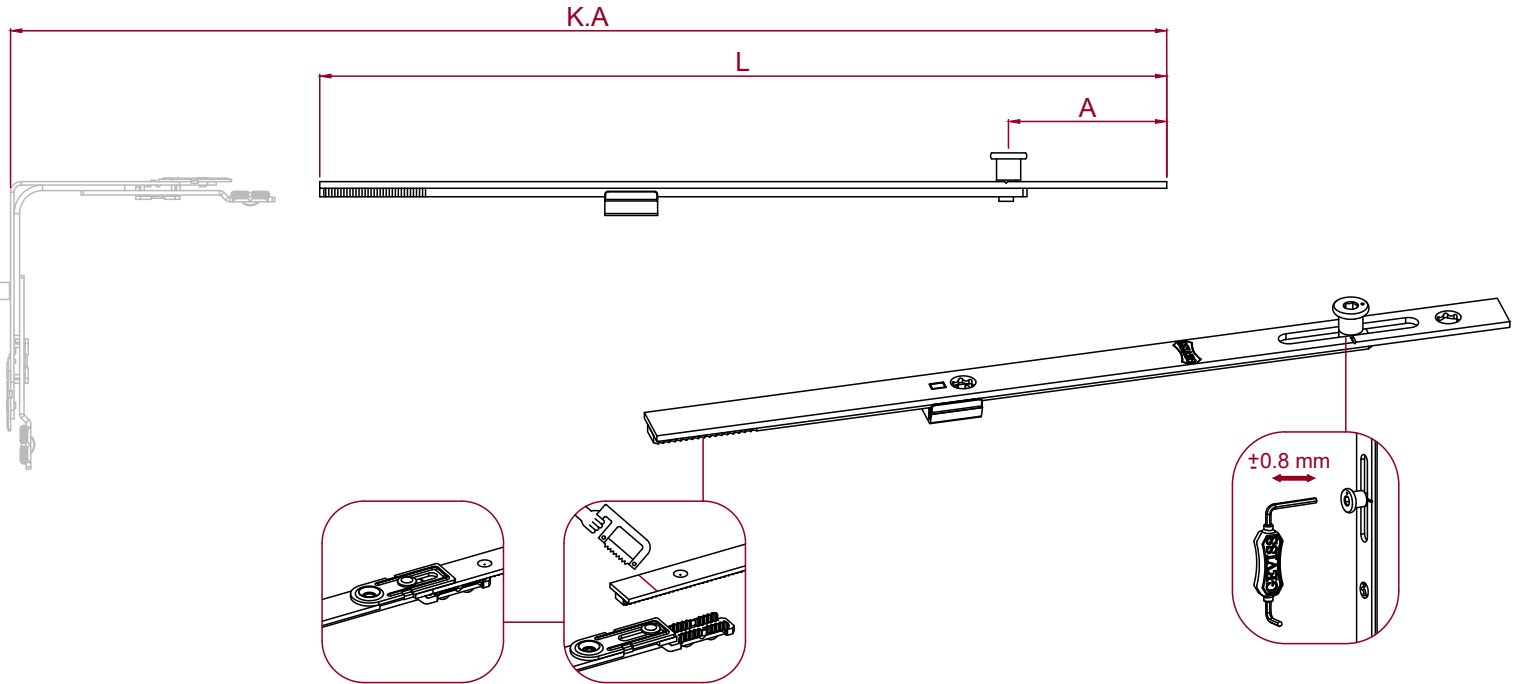
L  
(mm)

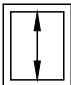
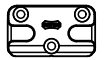




ÜRÜN KODU	AÇIKLAMA	L (mm)		
UP 150-1D	UZATMA PARÇASI - PİMSİZ	150	2	50
UP 150-2D		400	2	15
UP 200-1D		190	2	50

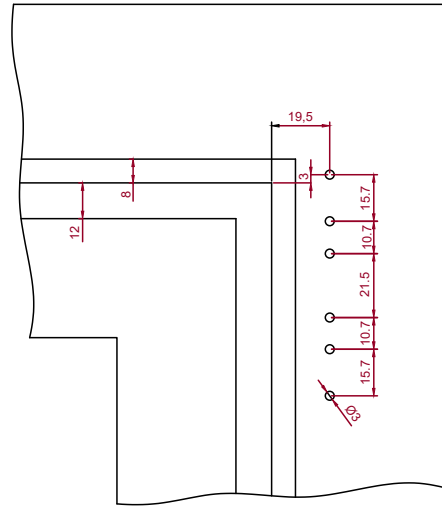
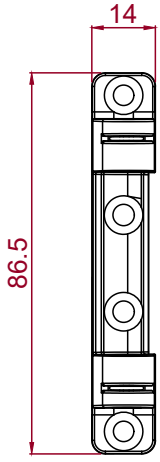


ÜRÜN KODU	AÇIKLAMA		L (mm)	A (mm)			
IDK 213-1	İLAVE DÜZ KİLİTLEME	800-1200	405	53	1	2	10
IDK 213-2		1200-1700	605	53	1	2	10



ÜRÜN KODU	AÇIKLAMA		L (mm)	A (mm)			
IDK 213-G1	İLAVE DÜZ KİLİTLEME - GÜVENLİKLİ	800-1200	405	53	1	2	10
IDK 213-G2		1200-1700	605	53	1	2	10





X
17.5 mm
19.5 mm
21.5 mm

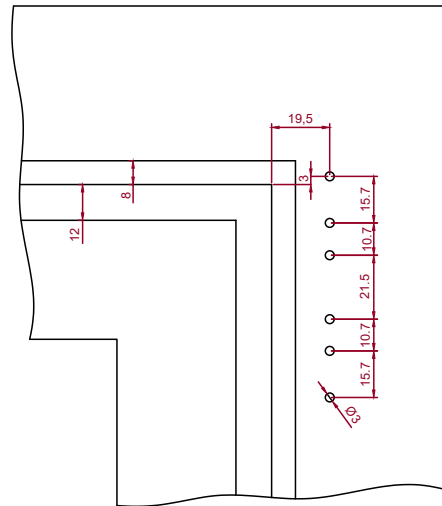
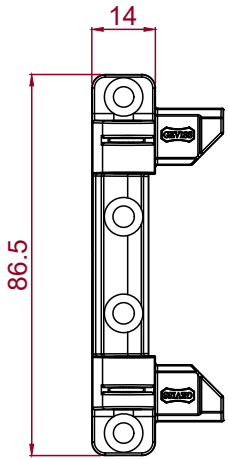
ÜRÜN KODU

AÇIKLAMA

KG



KSM 720	KASA MENTEŞE Ø3	100	4	100
KSM 740	KASA MENTEŞE Ø6	130	4	100



X
17.5 mm
19.5 mm
21.5 mm

ÜRÜN KODU

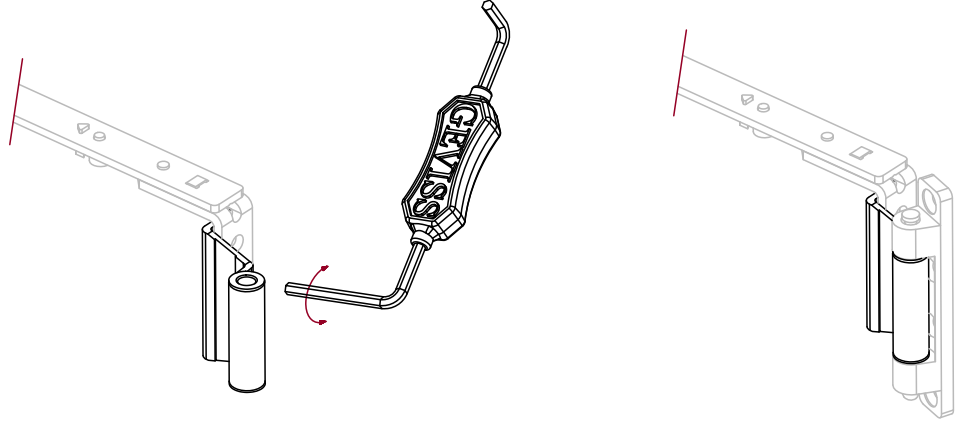
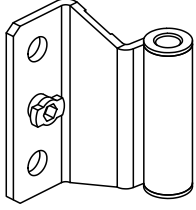
AÇIKLAMA

KG



KSM 730	KASA MENTEŞE ŞABLONLU	130	4	100
---------	-----------------------	-----	---	-----

**9 AKS**



**ÜRÜN KODU**

**AÇIKLAMA**

**KG**



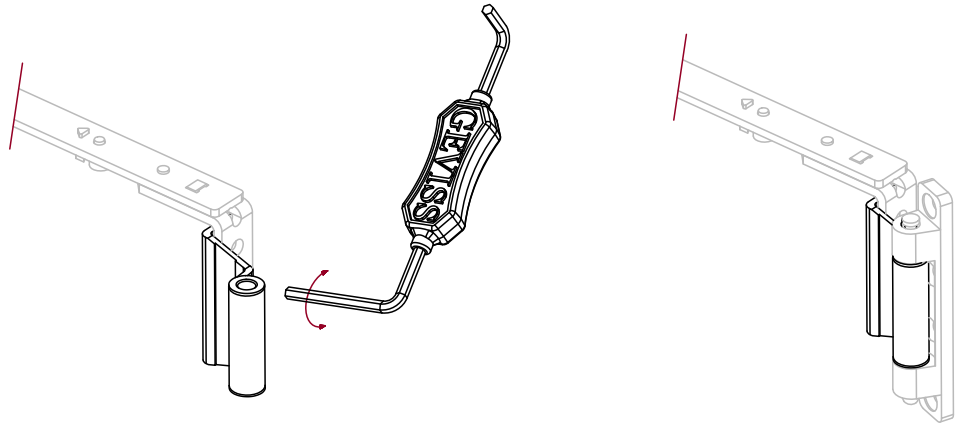
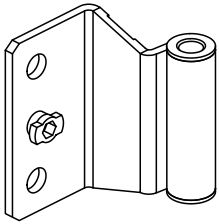
KNM 737-9

KANAT MENTEŞE - 9 AKS

130

100

**13 AKS**



**ÜRÜN KODU**

**AÇIKLAMA**

**KG**

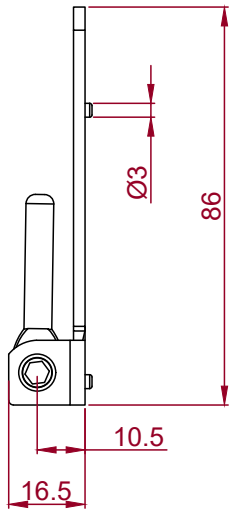


KNM 737-13

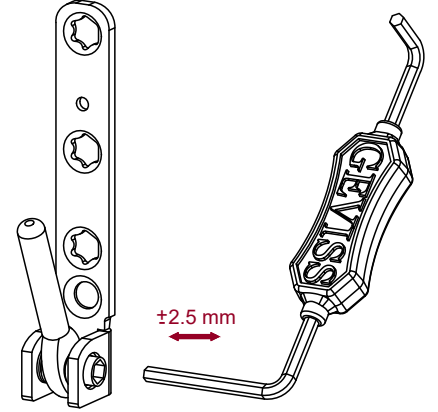
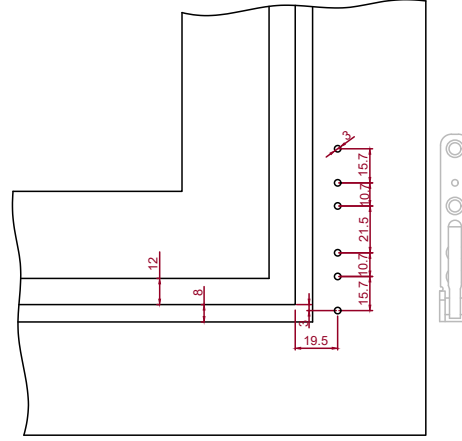
KANAT MENTEŞE - 13 AKS

130

100



X
17.5 mm
19.5 mm
21.5 mm



ÜRÜN KODU

AÇIKLAMA

KG



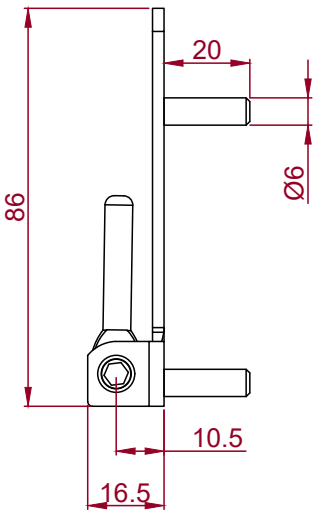
SM 606

SABİT MAFSAL

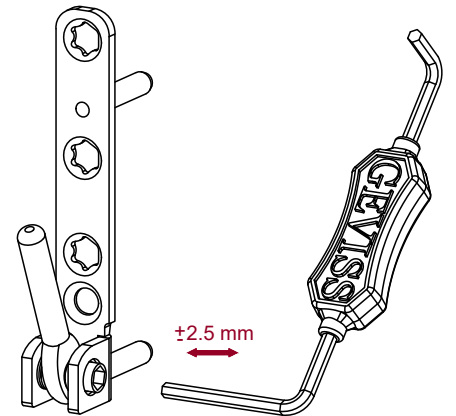
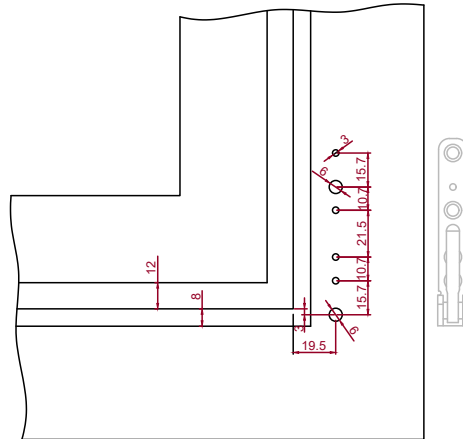
100

4

100



X
17.5 mm
19.5 mm
21.5 mm



ÜRÜN KODU

AÇIKLAMA

KG



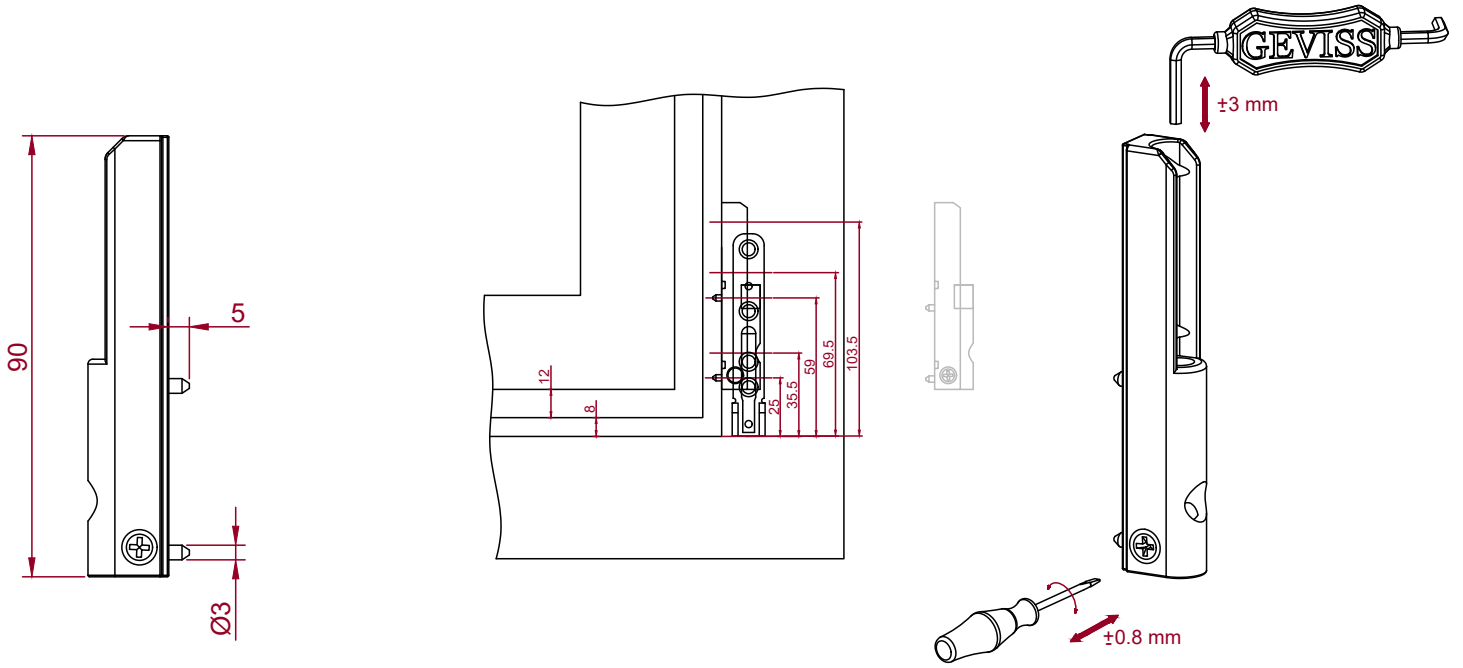
SM 606-1

SABİT MAFSAL - PİMLİ

130

4

100



ÜRÜN KODU

AÇIKLAMA

KG



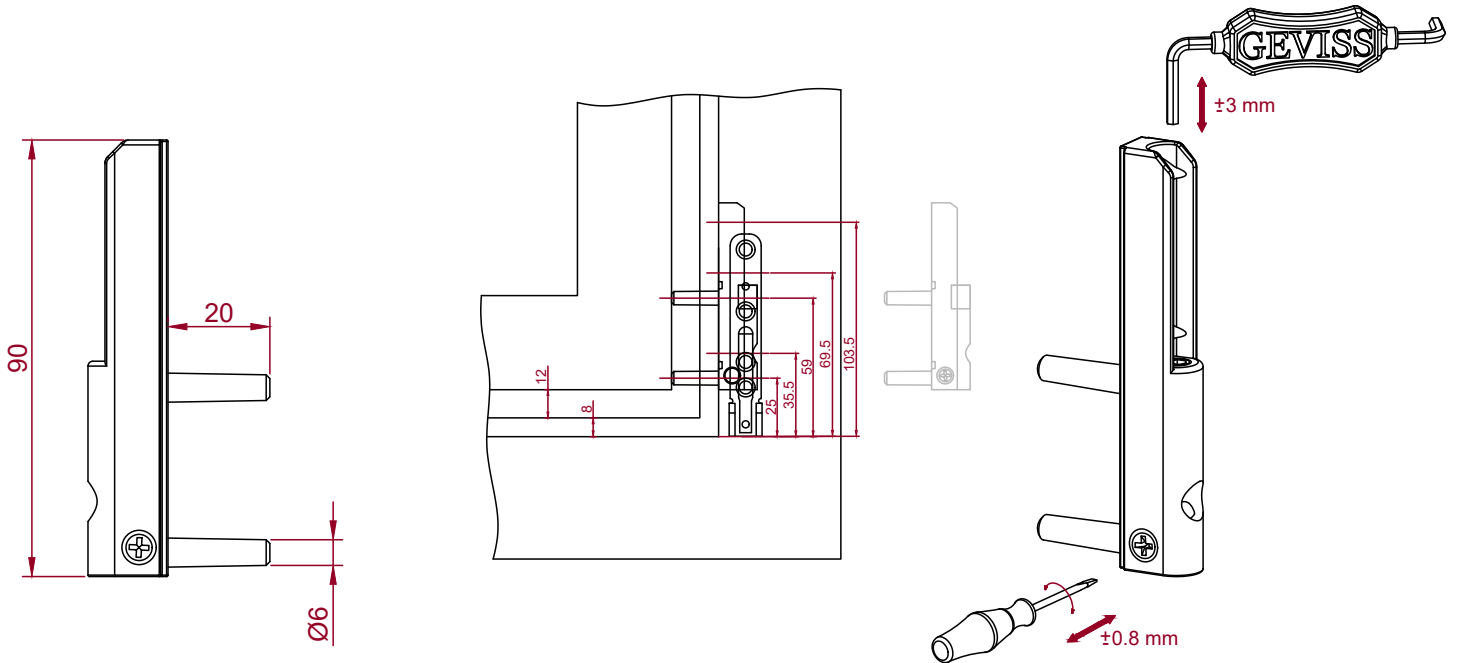
HM 90-3

HAREKETLİ MAFSAL

100

3

100



ÜRÜN KODU

AÇIKLAMA

KG



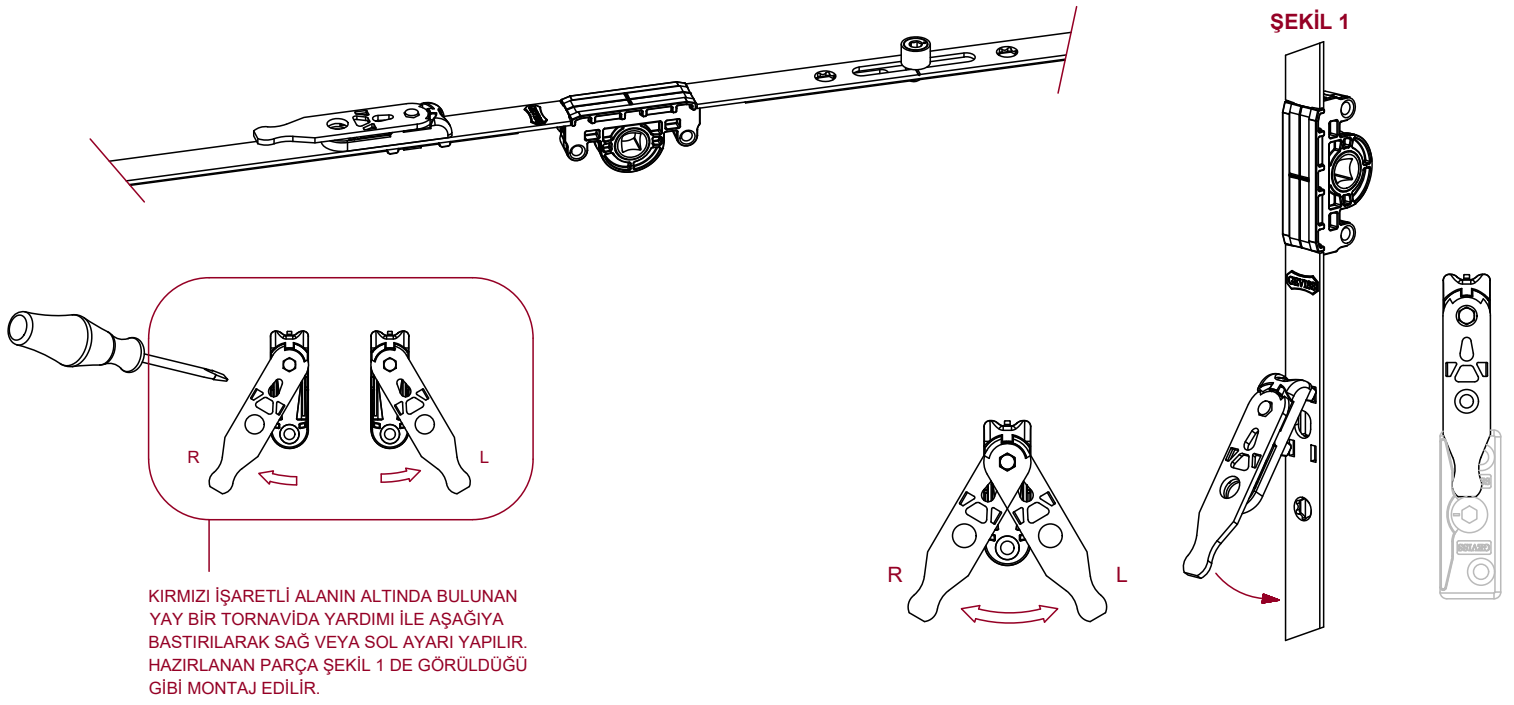
HM 90-6

HAREKETLİ MAFSAL - PİMLİ

130

3

100



ÜRÜN KODU

AÇIKLAMA

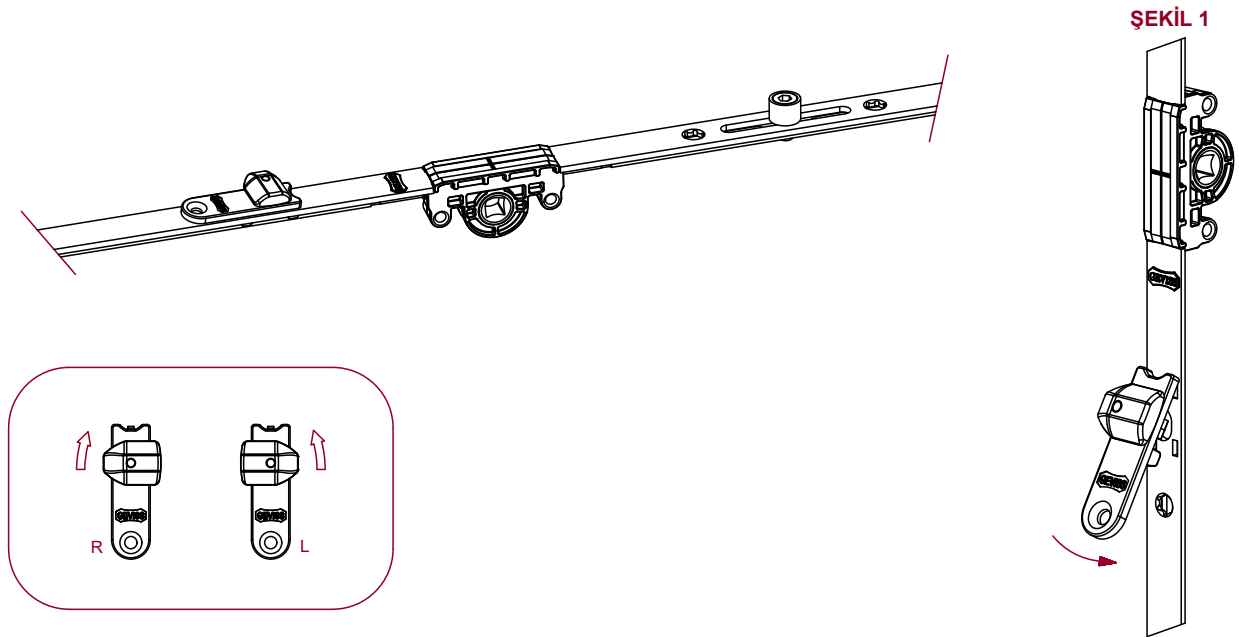


MSL 408

MİKROLİFT

1

100



ÜRÜN KODU

AÇIKLAMA



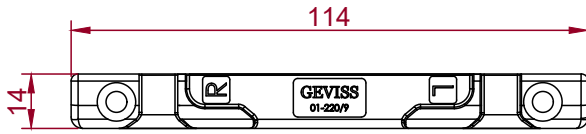
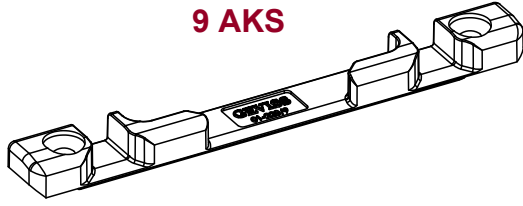
HKD-01

HATALI KOL KULLANIM ENGEL DÜĞMESİ

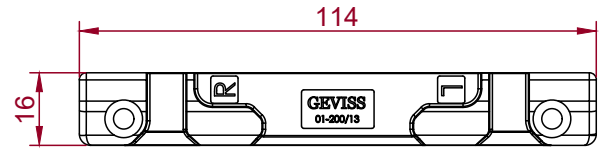
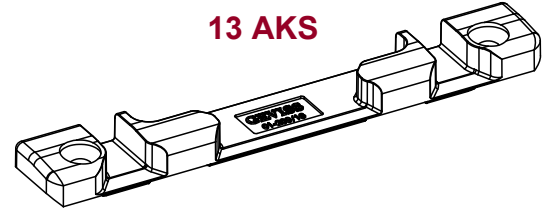
1

100

**9 AKS**



**13 AKS**



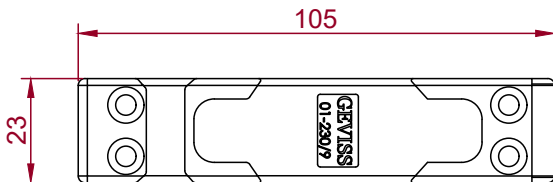
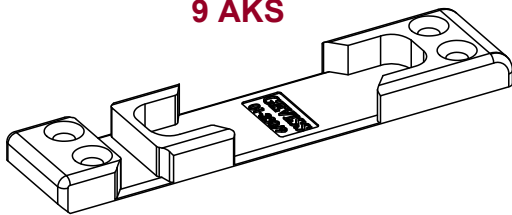
**ÜRÜN KODU**

**AÇIKLAMA**

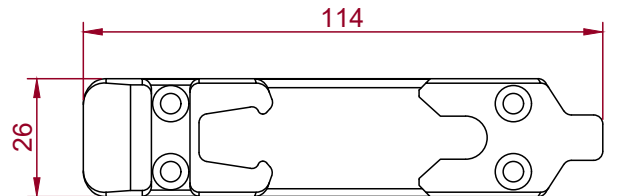
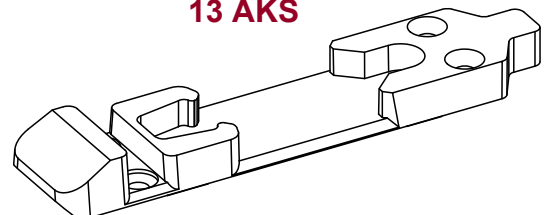


ÜRÜN KODU	AÇIKLAMA	Screw	Box
AKK 220-9	ALT KİLİTLEME KARŞILIĞI - 9 AKS	2	100
AKK 200-13	ALT KİLİTLEME KARŞILIĞI - 13 AKS	2	100

**9 AKS**



**13 AKS**



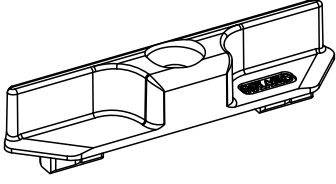
**ÜRÜN KODU**

**AÇIKLAMA**

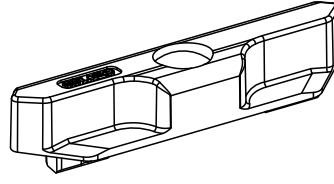


ÜRÜN KODU	AÇIKLAMA	Screw	Box
AKK 230-9	ALT KİLİTLEME KARŞILIĞI - 9 AKS ( ÇİFT TIRNAK )	4	50
AKK 210-13	ALT KİLİTLEME KARŞILIĞI - 13 AKS ( ÇİFT TIRNAK )	4	50

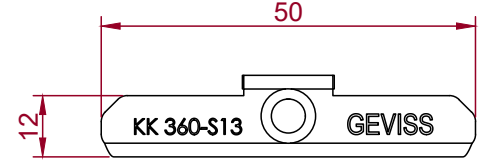
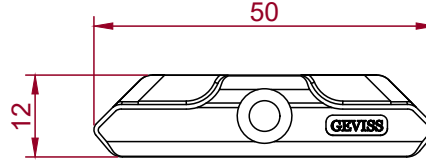
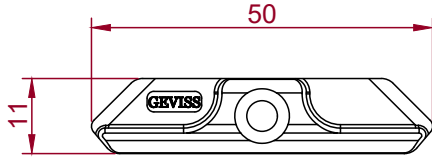
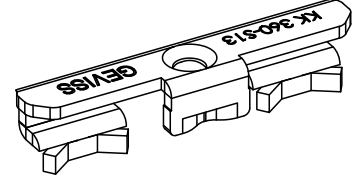
9 AKS



13 AKS



13 AKS



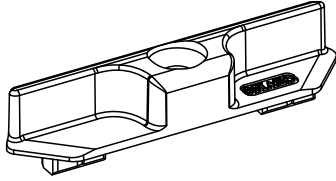
ÜRÜN KODU

AÇIKLAMA

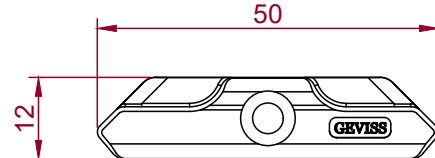
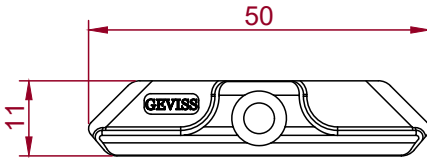
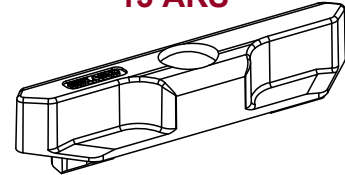


ÜRÜN KODU	AÇIKLAMA	Screw	Box
KK 350-9	PİM KARŞILIĞI - 9 AKS	1	1000
KK 360-13	PİM KARŞILIĞI - 13 AKS	1	1000
KK 360-S13	PİM KARŞILIĞI SAC - 13 AKS	1	1000

9 AKS



13 AKS



ÜRÜN KODU

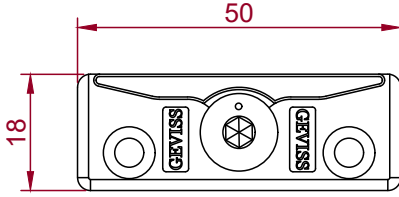
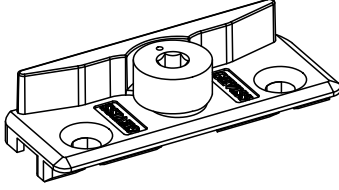
AÇIKLAMA



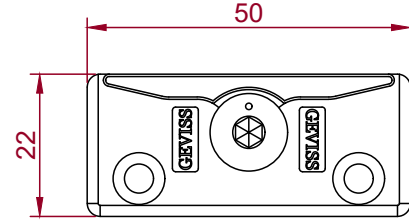
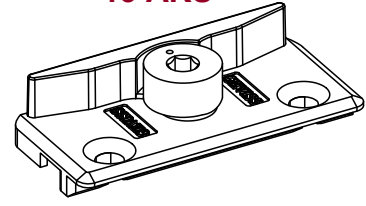
ÜRÜN KODU	AÇIKLAMA	Screw	Box
PLS KK-9	PİM KARŞILIĞI PLASTİK - 9 AKS	1	1000
PLS KK-13	PİM KARŞILIĞI PLASTİK - 13 AKS	1	1000



**9 AKS**



**13 AKS**



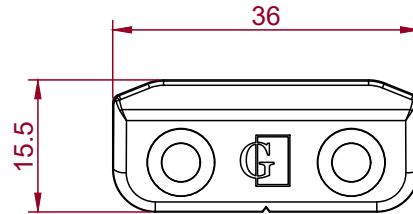
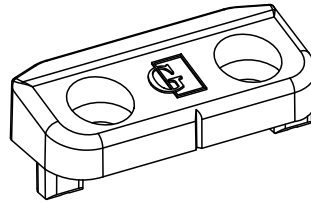
**ÜRÜN KODU**

**AÇIKLAMA**



ÜRÜN KODU	AÇIKLAMA	Screw	Box
MSL-K9	MİKROLİFT KARŞILIK - 9 AKS	2	100
MSL-K13	MİKROLİFT KARŞILIK - 13 AKS	2	100

**22 AKS**

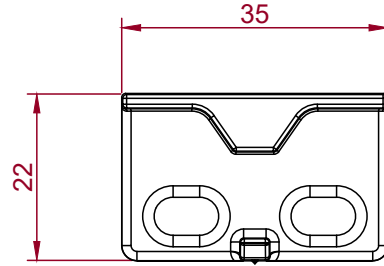
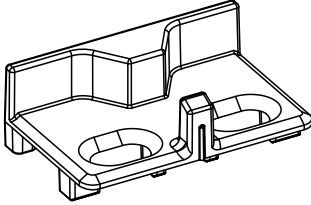


**ÜRÜN KODU**

**AÇIKLAMA**



ÜRÜN KODU	AÇIKLAMA	Screw	Box
CMK 22-AKS	PİM KARŞILIĞI - 22 AKS	4	1000

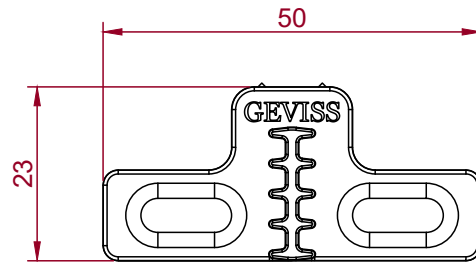
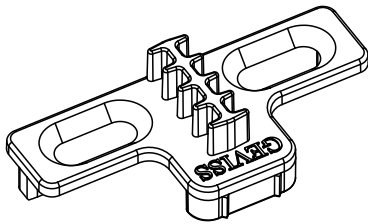
**9-13 AKS****ÜRÜN KODU****AÇIKLAMA**

GHK P100

GECE HAVALANDIRMA KARŞILIK STANDART PİMLİ

2

100

**9-13 AKS****ÜRÜN KODU****AÇIKLAMA**

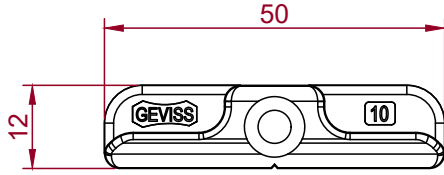
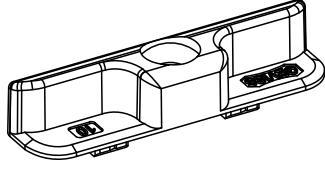
AHK 913

KADEMELİ MİKROVENTİLASYON KARŞILIĞI

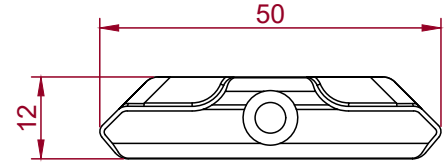
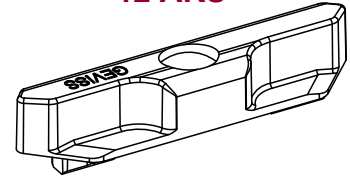
2

100

**10 AKS**




**12 AKS**



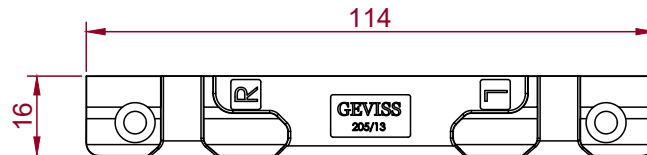
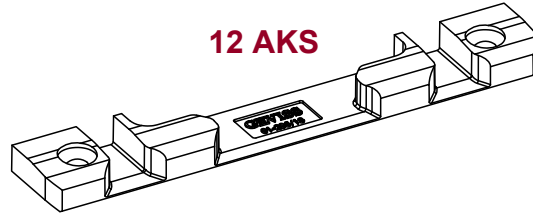
ÜRÜN KODU

AÇIKLAMA



ÜRÜN KODU	AÇIKLAMA		
KK 350-10	PİM KARŞILIĞI - 10 AKS	1	1000
KK P6000-12	PİM KARŞILIĞI - 12 AKS	1	1000



**12 AKS**



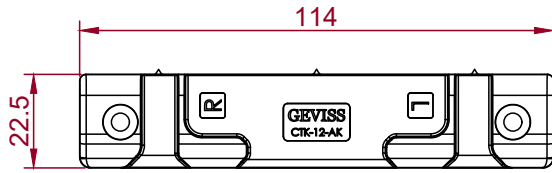
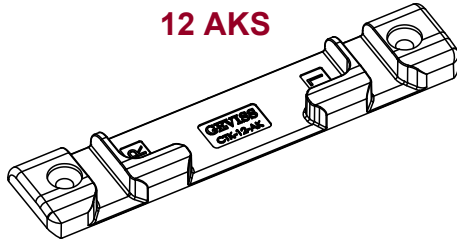
ÜRÜN KODU

AÇIKLAMA

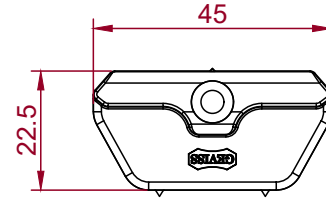
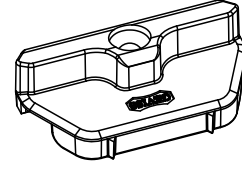


ÜRÜN KODU	AÇIKLAMA		
AKK 205-12	ALT KİLİTLEME KARŞILIĞI - 12 AKS	2	100

12 AKS



12 AKS



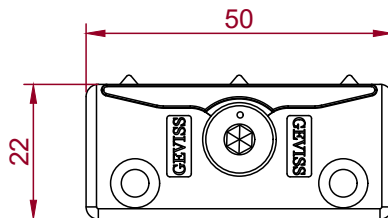
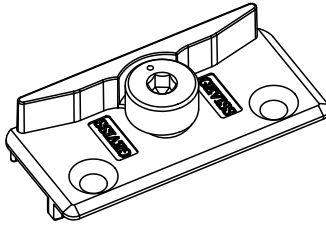
ÜRÜN KODU

AÇIKLAMA

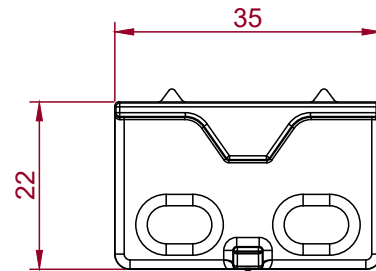
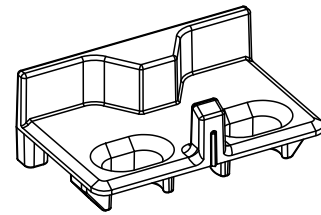


ÜRÜN KODU	AÇIKLAMA	Screw	Box
CTK-12-AK	ALT KİLİTLEME KARŞILIĞI - GENİŞ KANAL PROFİLLERE ÖZEL	2	100
CTK-12-KK	PİM KARŞILIĞI - GENİŞ KANAL PROFİLLERE ÖZEL	1	500

12 AKS



9-13 AKS



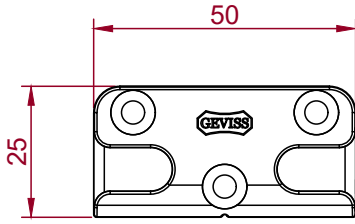
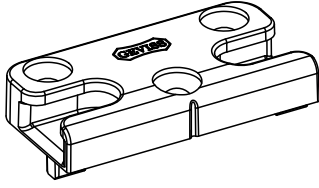
ÜRÜN KODU

AÇIKLAMA

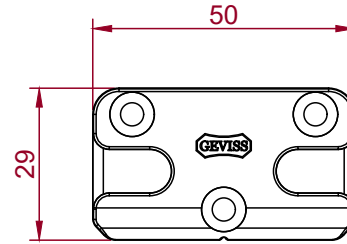
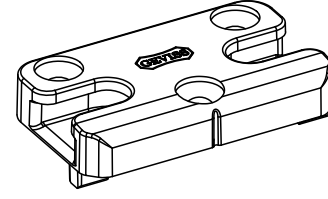


ÜRÜN KODU	AÇIKLAMA	Screw	Box
CTK-12-MSLK	MİKROLİFT KARŞILIĞI - GENİŞ KANAL PROFİLLERE ÖZEL	2	100
GHK P200	GECE HAVALANDIRMA KARŞILIĞI - GENİŞ KANAL PROFİLLERE ÖZEL	2	100

**9 AKS**



**13 AKS**



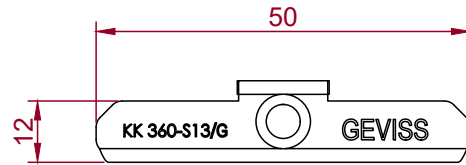
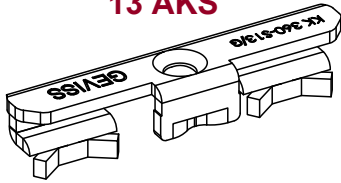
**ÜRÜN KODU**

**AÇIKLAMA**



ÜRÜN KODU	AÇIKLAMA	Screw	Box
GUK-9	GÜVENLİKLİ KİLİT KARŞILIĞI - 9 AKS	3	100
GUK-13	GÜVENLİKLİ KİLİT KARŞILIĞI - 13 AKS	3	100

**13 AKS**



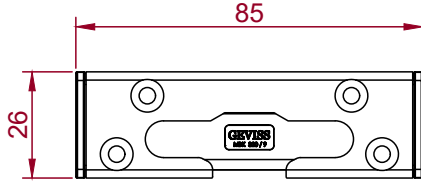
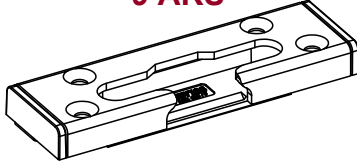
**ÜRÜN KODU**

**AÇIKLAMA**

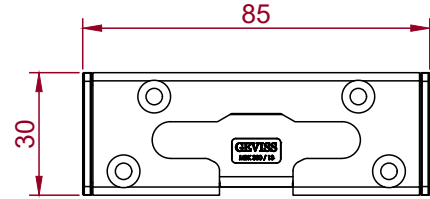
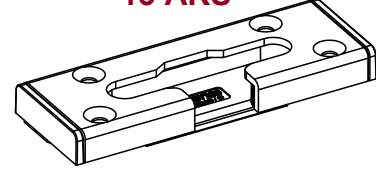


ÜRÜN KODU	AÇIKLAMA	Screw	Box
KK 360-S13/G	GÜVENLİKLİ PİM KARŞILIĞI SAC - 13 AKS	1	1000

**9 AKS**



**13 AKS**



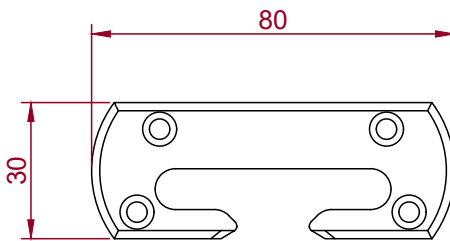
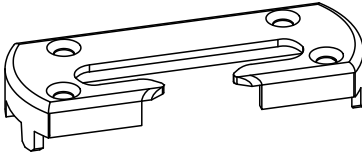
ÜRÜN KODU

AÇIKLAMA

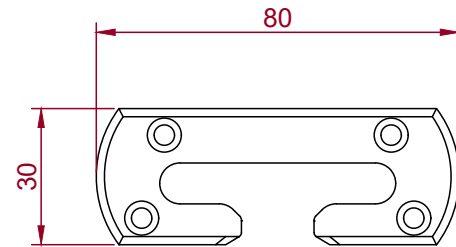
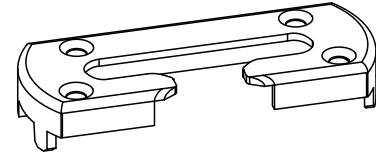


ÜRÜN KODU	AÇIKLAMA	Screw	Box
MBK 320-9	MANTAR BAŞLI KÖŞE KARŞILIK - 9 AKS	4	50
MBK 330-13	MANTAR BAŞLI KÖŞE KARŞILIK - 13 AKS	4	50

**9 AKS**



**13 AKS**

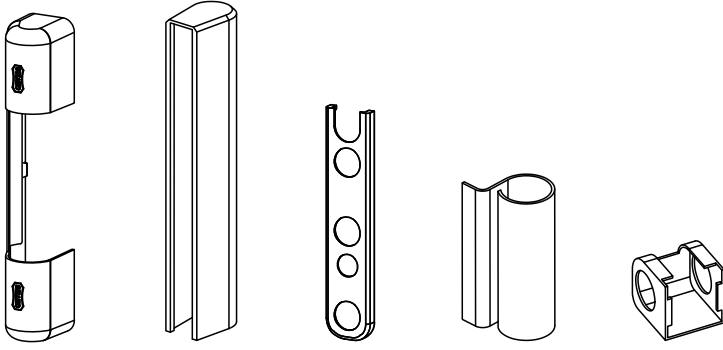


ÜRÜN KODU

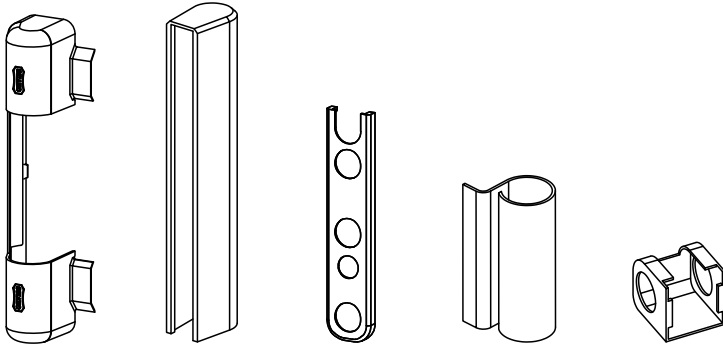
AÇIKLAMA



ÜRÜN KODU	AÇIKLAMA	Screw	Box
MBK 325-9	MANTAR BAŞLI KÖŞE KARŞILIK - 9 AKS	4	50
MBK 335-13	MANTAR BAŞLI KÖŞE KARŞILIK - 13 AKS	4	50

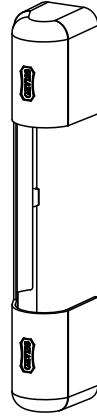


ÜRÜN KODU	AÇIKLAMA	RENK	
KPT 900-1	5' Lİ KAPAK TAKIMI	BEYAZ	100
KPT 900-2		ALTINMEŞE	100
KPT 900-3		KOYU KAHVE	100
KPT 900-4		SİYAH	100
KPT 900-5		GRİ	100
KPT 900-6		ÖZEL RENK	100



ÜRÜN KODU	AÇIKLAMA	RENK	
KPT 800-1	5' Lİ KAPAK TAKIMI ŞABLONLU	BEYAZ	100
KPT 800-2		ALTINMEŞE	100
KPT 800-3		KOYU KAHVE	100
KPT 800-4		SİYAH	100
KPT 800-5		GRİ	100
KPT 800-6		ÖZEL RENK	100



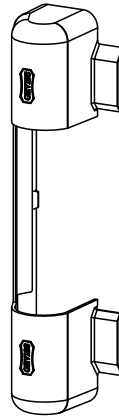


## ÜRÜN KODU

## AÇIKLAMA

## RENK

ÜRÜN KODU	AÇIKLAMA	RENK	
PK KSMN 01	KASA MENTEŞE KAPAK	BEYAZ	1000
PK KSMN 02		ALTINMEŞE	1000
PK KSMN 03		KOYU KAHVE	1000
PK KSMN 04		SİYAH	1000
PK KSMN 05		GRİ	1000
PK KSMN 06		ÖZEL RENK	1000

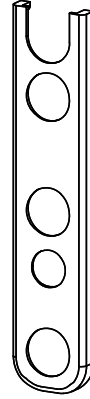


## ÜRÜN KODU

## AÇIKLAMA

## RENK

ÜRÜN KODU	AÇIKLAMA	RENK	
PK KSMS 01	KASA MENTEŞE KAPAK - ŞABLONLU	BEYAZ	1000
PK KSMS 02		ALTINMEŞE	1000
PK KSMS 03		KOYU KAHVE	1000
PK KSMS 04		SİYAH	1000
PK KSMS 05		GRİ	1000
PK KSMS 06		ÖZEL RENK	1000

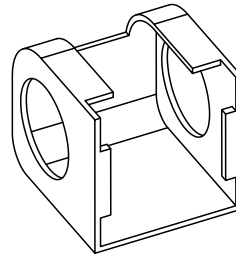


## ÜRÜN KODU

## AÇIKLAMA

## RENK

ÜRÜN KODU	AÇIKLAMA	RENK	
PK SMU 01	SABİT MAFSAL UZUN KAPAK	BEYAZ	1000
PK SMU 02		ALTINMEŞE	1000
PK SMU 03		KOYU KAHVE	1000
PK SMU 04		SİYAH	1000
PK SMU 05		GRİ	1000
PK SMU 06		ÖZEL RENK	1000

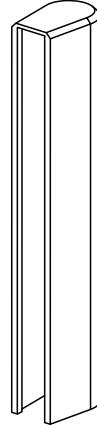


## ÜRÜN KODU

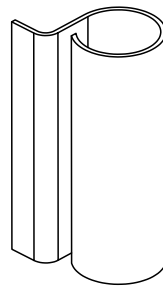
## AÇIKLAMA

## RENK

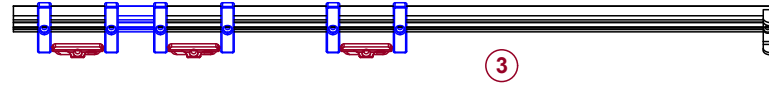
ÜRÜN KODU	AÇIKLAMA	RENK	
PK SMK 01	SABİT MAFSAL KISA KAPAK	BEYAZ	1000
PK SMK 02		ALTINMEŞE	1000
PK SMK 03		KOYU KAHVE	1000
PK SMK 04		SİYAH	1000
PK SMK 05		GRİ	1000
PK SMK 06		ÖZEL RENK	1000



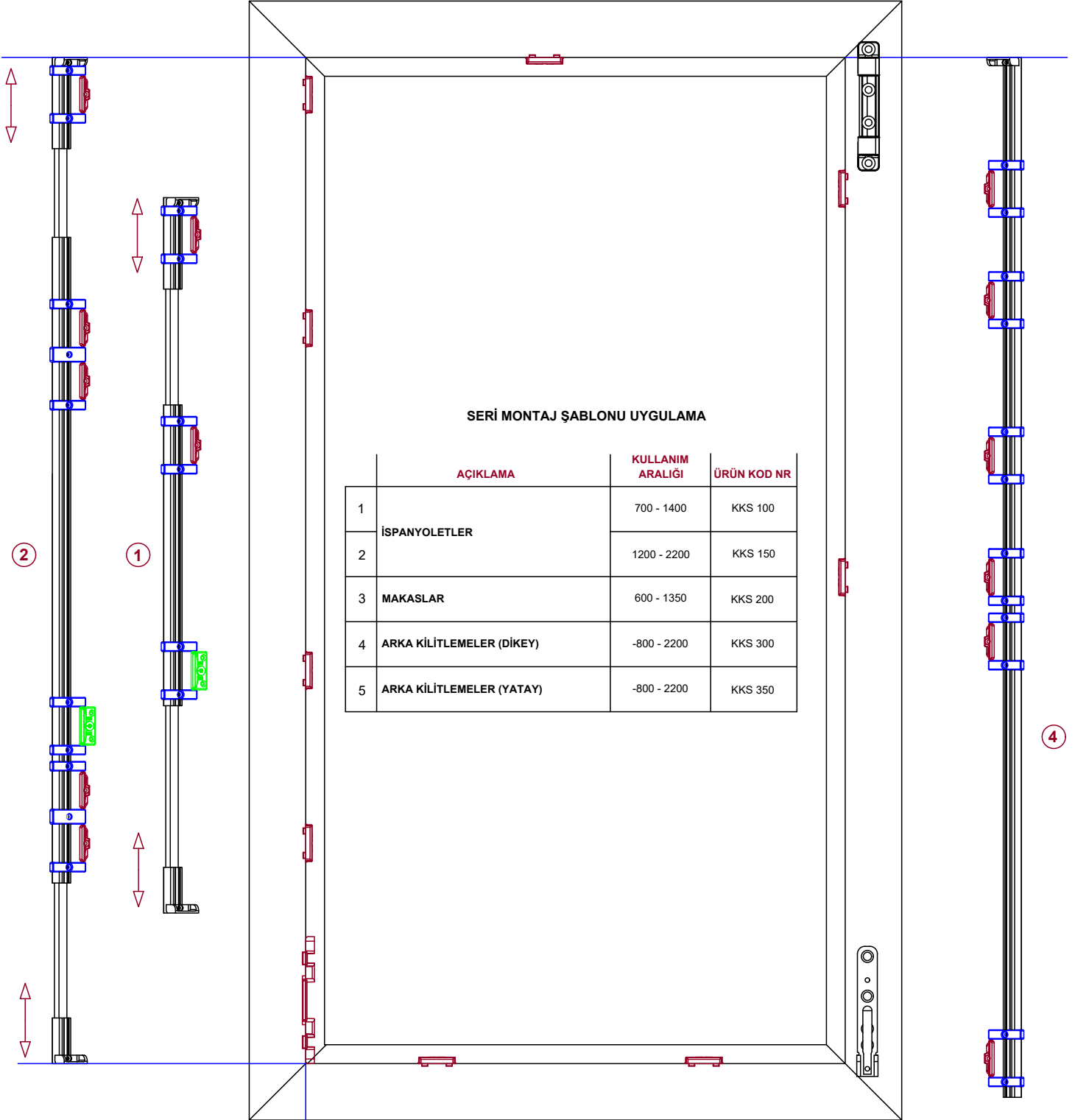
ÜRÜN KODU	AÇIKLAMA	RENK	
PK HMA 01	HAREKETLİ MAFSAL KAPAK	BEYAZ	1000
PK HMA 02		ALTINMEŞE	1000
PK HMA 03		KOYU KAHVE	1000
PK HMA 04		SİYAH	1000
PK HMA 05		GRİ	1000
PK HMA 06		ÖZEL RENK	1000



ÜRÜN KODU	AÇIKLAMA	RENK	
PK KNM 01	KANAT MENTEŞE KAPAK	BEYAZ	1000
PK KNM 02		ALTINMEŞE	1000
PK KNM 03		KOYU KAHVE	1000
PK KNM 04		SİYAH	1000
PK KNM 05		GRİ	1000
PK KNM 06		ÖZEL RENK	1000



3

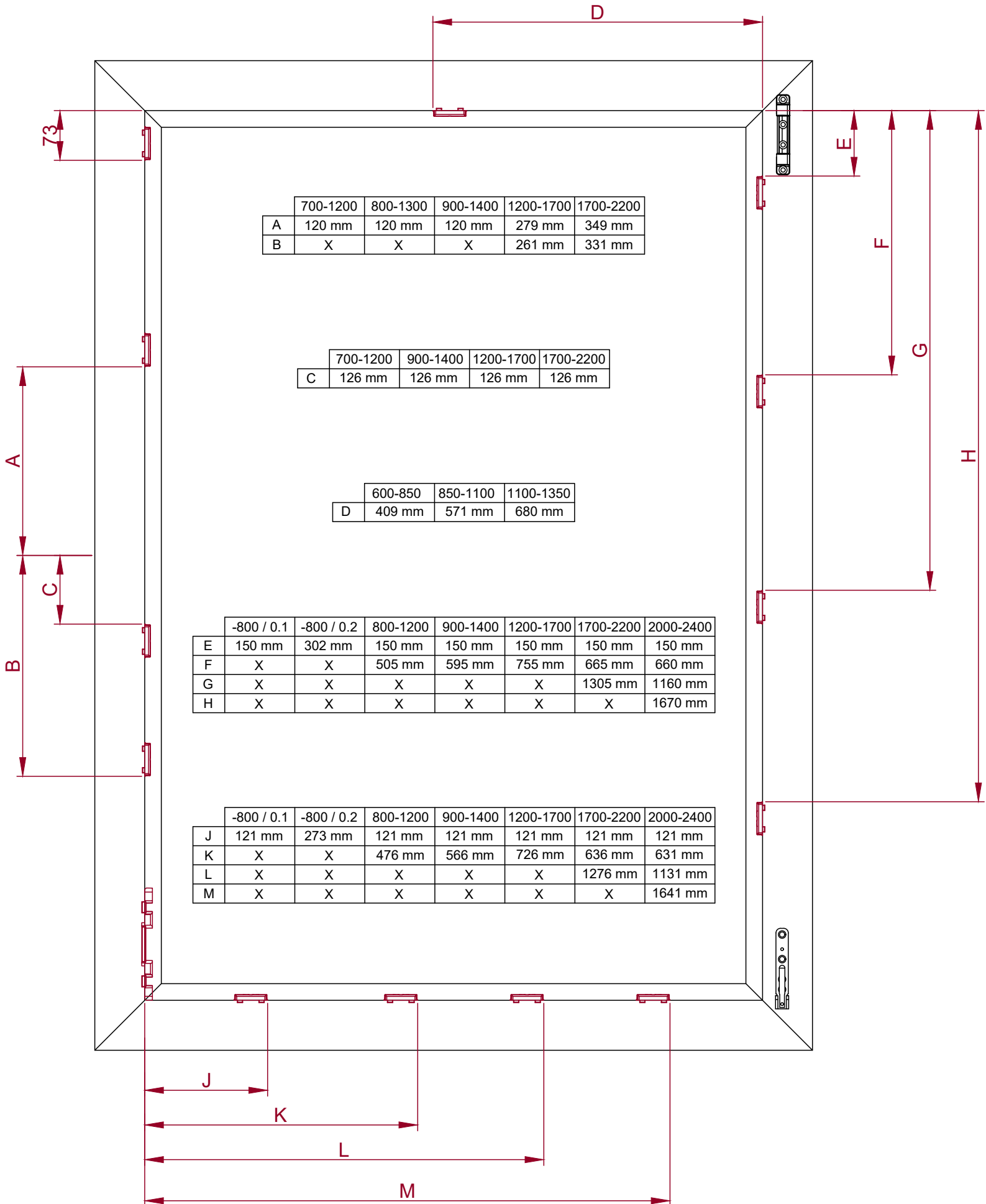


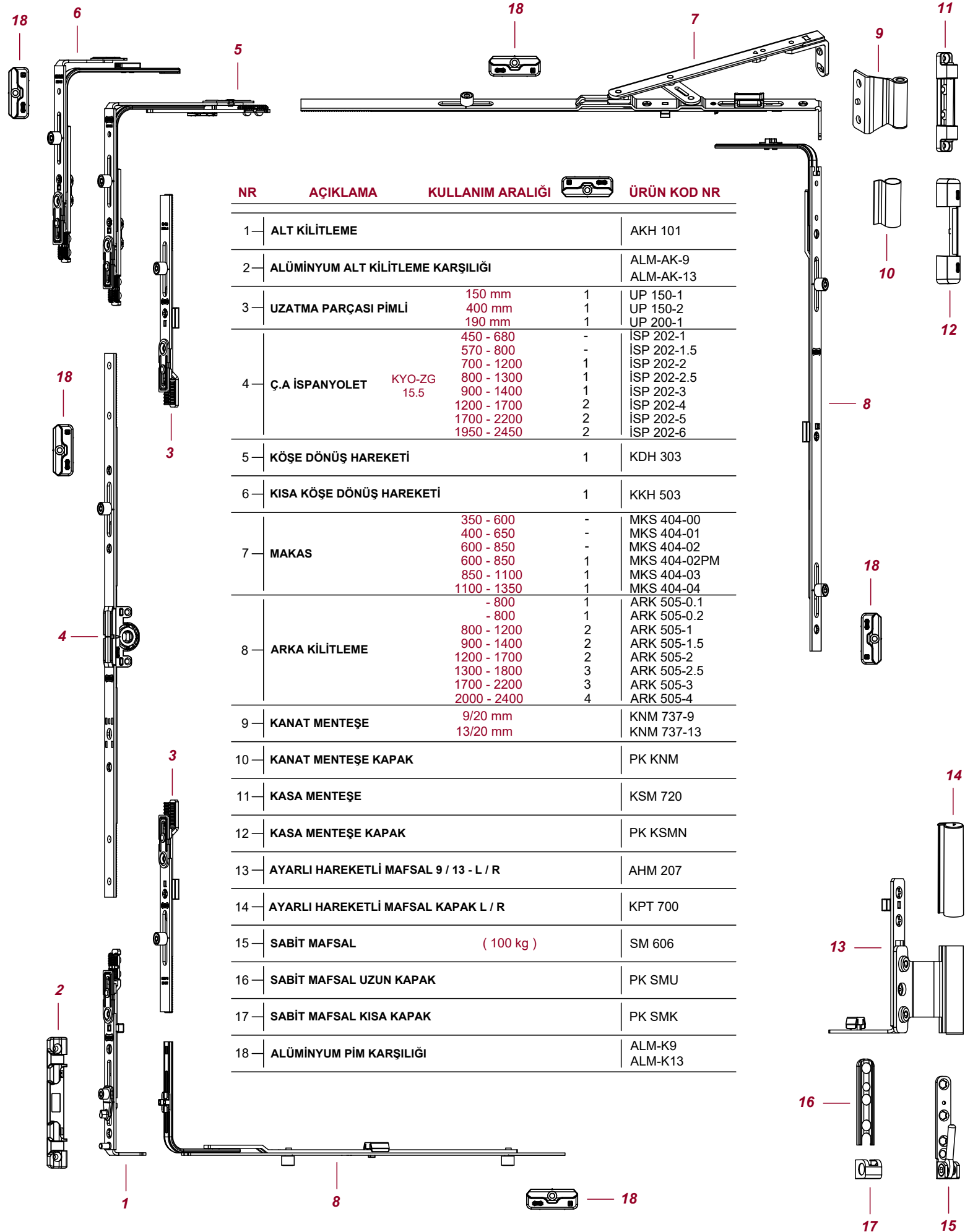
SERİ MONTAJ ŞABLONU UYGULAMA

	AÇIKLAMA	KULLANIM ARALIĞI	ÜRÜN KOD NR
1	İSPANYOLETLER	700 - 1400	KKS 100
2		1200 - 2200	KKS 150
3	MAKASLAR	600 - 1350	KKS 200
4	ARKA KİLİTLEMELER (DİKEY)	-800 - 2200	KKS 300
5	ARKA KİLİTLEMELER (YATAY)	-800 - 2200	KKS 350

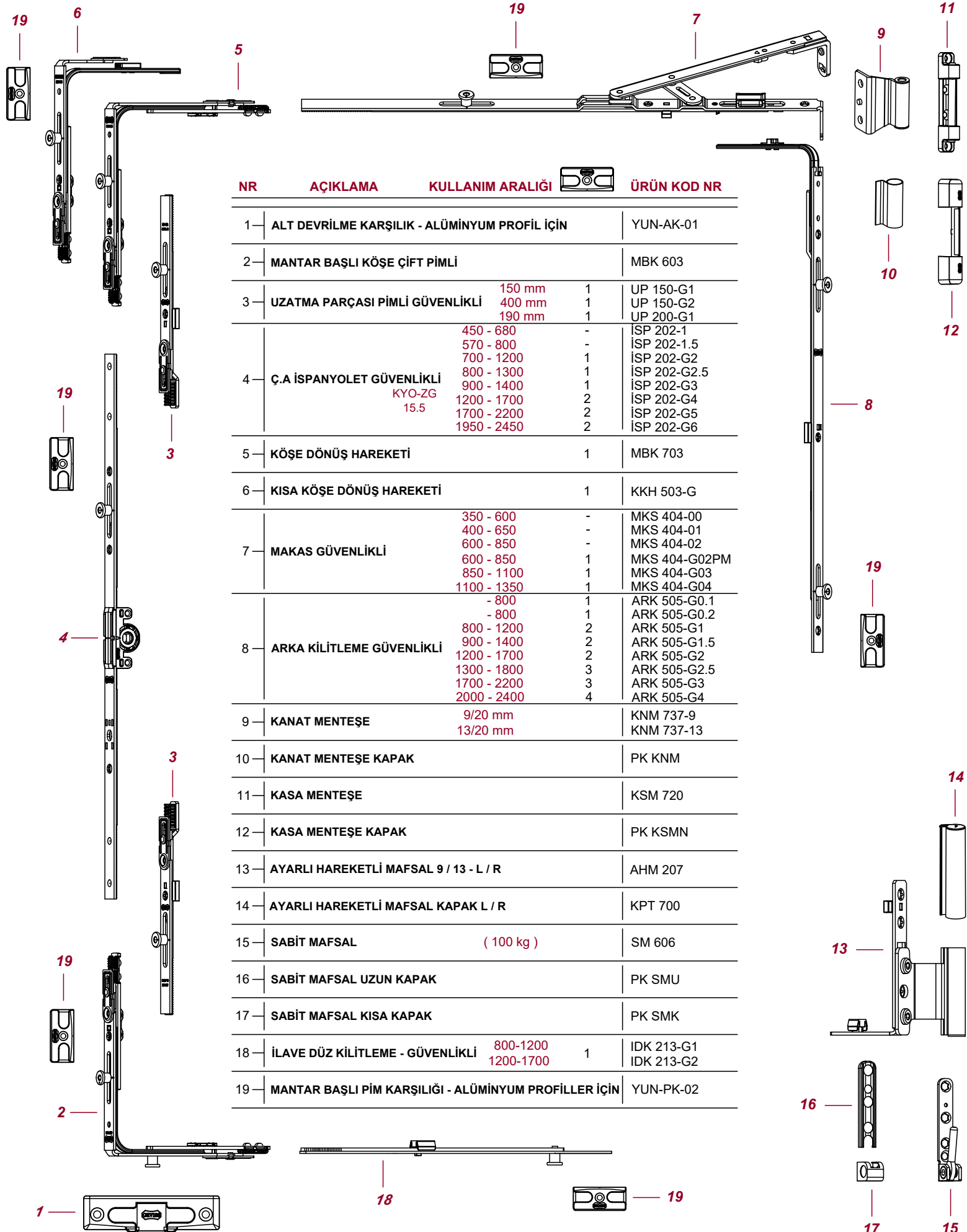
4

5

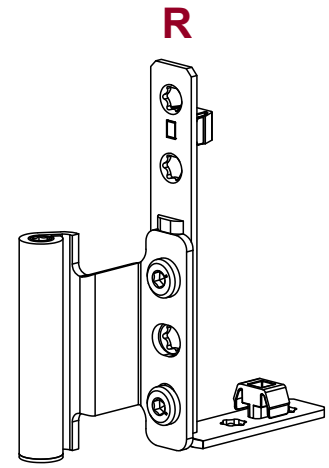
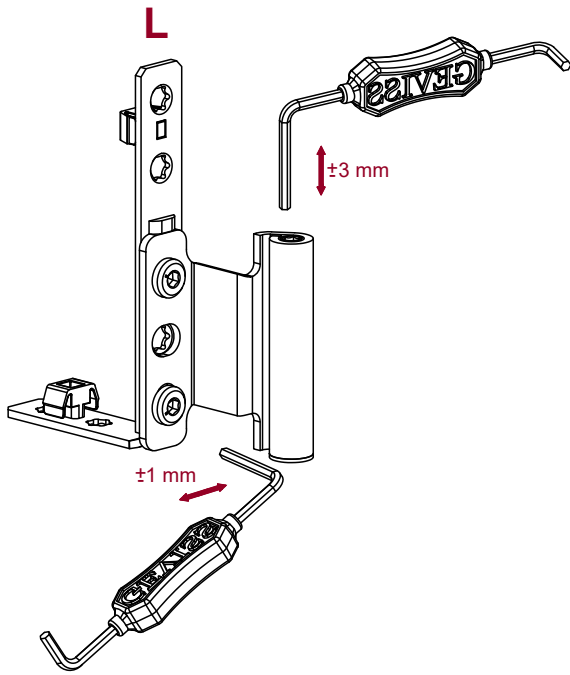




NR	AÇIKLAMA	KULLANIM ARALIĞI	ÜRÜN KOD NR
1	ALT KİLİTLEME		AKH 101
2	ALÜMİNYUM ALT KİLİTLEME KARŞILIĞI		ALM-AK-9 ALM-AK-13
3	UZATMA PARÇASI PİMLİ	150 mm 400 mm 190 mm	1 UP 150-1 1 UP 150-2 1 UP 200-1
4	Ç.A İSPANYOLET	450 - 680 570 - 800 700 - 1200 800 - 1300 900 - 1400 1200 - 1700 1700 - 2200 1950 - 2450	- - 1 İSP 202-1 1 İSP 202-1.5 1 İSP 202-2 1 İSP 202-2.5 1 İSP 202-3 2 İSP 202-4 2 İSP 202-5 2 İSP 202-6
5	KÖŞE DÖNÜŞ HAREKETİ		1 KDH 303
6	KISA KÖŞE DÖNÜŞ HAREKETİ		1 KKH 503
7	MAKAS	350 - 600 400 - 650 600 - 850 600 - 850 850 - 1100 1100 - 1350	- - - 1 MKS 404-02PM 1 MKS 404-03 1 MKS 404-04
8	ARKA KİLİTLEME	- 800 - 800 800 - 1200 900 - 1400 1200 - 1700 1300 - 1800 1700 - 2200 2000 - 2400	1 ARK 505-0.1 1 ARK 505-0.2 2 ARK 505-1 2 ARK 505-1.5 2 ARK 505-2 3 ARK 505-2.5 3 ARK 505-3 4 ARK 505-4
9	KANAT MENTEŞE	9/20 mm 13/20 mm	KNM 737-9 KNM 737-13
10	KANAT MENTEŞE KAPAK		PK KNM
11	KASA MENTEŞE		KSM 720
12	KASA MENTEŞE KAPAK		PK KSMN
13	AYARLI HAREKETLİ MAFSAL 9 / 13 - L / R		AHM 207
14	AYARLI HAREKETLİ MAFSAL KAPAK L / R		KPT 700
15	SABİT MAFSAL	( 100 kg )	SM 606
16	SABİT MAFSAL UZUN KAPAK		PK SMU
17	SABİT MAFSAL KISA KAPAK		PK SMK
18	ALÜMİNYUM PİM KARŞILIĞI		ALM-K9 ALM-K13



NR	AÇIKLAMA	KULLANIM ARALIĞI	ÜRÜN KOD NR
1	ALT DEVRİLME KARŞILIK - ALÜMİNYUM PROFİL İÇİN		YUN-AK-01
2	MANTAR BAŞLI KÖŞE ÇİFT PİMLİ		MBK 603
3	UZATMA PARÇASI PİMLİ GÜVENLİKLİ	150 mm	UP 150-G1
		400 mm	UP 150-G2
		190 mm	UP 200-G1
4	Ç.A İSPANYOLET GÜVENLİKLİ KYO-ZG 15.5	450 - 680	ISP 202-1
		570 - 800	ISP 202-1.5
		700 - 1200	ISP 202-G2
		800 - 1300	ISP 202-G2.5
		900 - 1400	ISP 202-G3
		1200 - 1700	ISP 202-G4
		1700 - 2200	ISP 202-G5
1950 - 2450	ISP 202-G6		
5	KÖŞE DÖNÜŞ HAREKETİ	1	MBK 703
6	KISA KÖŞE DÖNÜŞ HAREKETİ	1	KKH 503-G
7	MAKAS GÜVENLİKLİ	350 - 600	MKS 404-00
		400 - 650	MKS 404-01
		600 - 850	MKS 404-02
		600 - 850	MKS 404-G02PM
		850 - 1100	MKS 404-G03
		1100 - 1350	MKS 404-G04
8	ARKA KİLİTLEME GÜVENLİKLİ	- 800	ARK 505-G0.1
		- 800	ARK 505-G0.2
		800 - 1200	ARK 505-G1
		900 - 1400	ARK 505-G1.5
		1200 - 1700	ARK 505-G2
		1300 - 1800	ARK 505-G2.5
		1700 - 2200	ARK 505-G3
		2000 - 2400	ARK 505-G4
9	KANAT MENTEŞE	9/20 mm	KNM 737-9
		13/20 mm	KNM 737-13
10	KANAT MENTEŞE KAPAK		PK KNM
11	KASA MENTEŞE		KSM 720
12	KASA MENTEŞE KAPAK		PK KSMN
13	AYARLI HAREKETLİ MAFSAL 9 / 13 - L / R		AHM 207
14	AYARLI HAREKETLİ MAFSAL KAPAK L / R		KPT 700
15	SABİT MAFSAL	( 100 kg )	SM 606
16	SABİT MAFSAL UZUN KAPAK		PK SMU
17	SABİT MAFSAL KISA KAPAK		PK SMK
18	İLAVE DÜZ KİLİTLEME - GÜVENLİKLİ	800-1200	IDK 213-G1
		1200-1700	IDK 213-G2
19	MANTAR BAŞLI PİM KARŞILIĞI - ALÜMİNYUM PROFİLLER İÇİN		YUN-PK-02

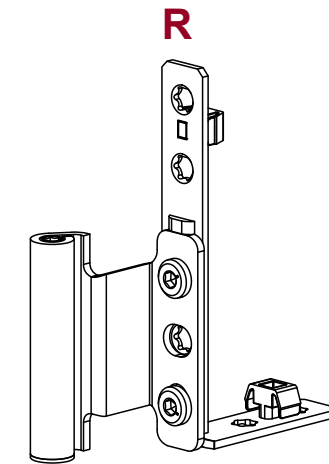
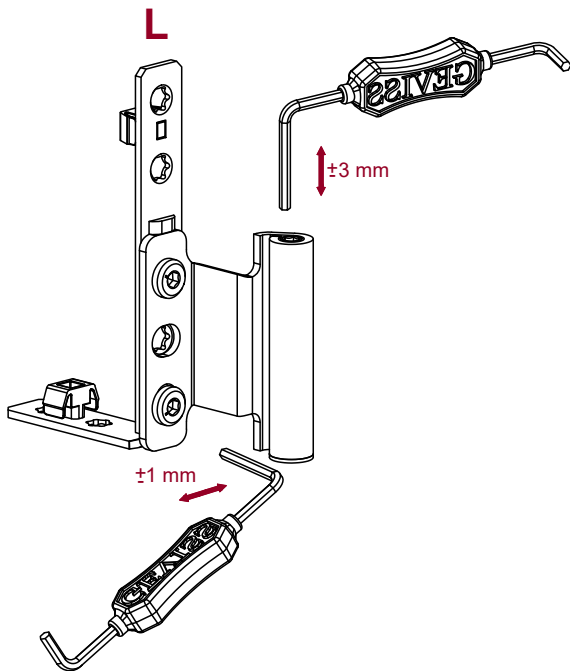


ÜRÜN KODU

AÇIKLAMA



ÜRÜN KODU	AÇIKLAMA	Screw	Box
AHM 207-9L	AYARLI HARETLİ MAFSAL - 9 AKS	5	50
AHM 207-9R		5	50



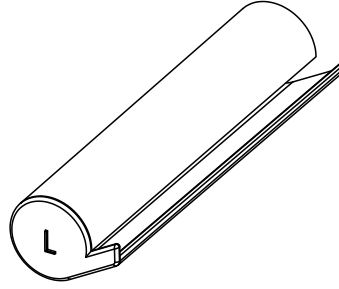
ÜRÜN KODU

AÇIKLAMA



ÜRÜN KODU	AÇIKLAMA	Screw	Box
AHM 207-13L	AYARLI HARETLİ MAFSAL - 13 AKS	5	50
AHM 207-13R		5	50



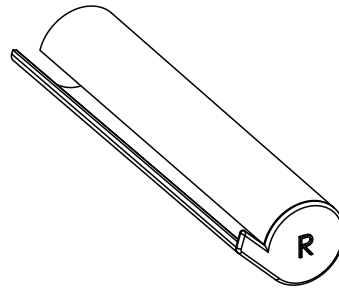


## ÜRÜN KODU

## AÇIKLAMA

## RENK

ÜRÜN KODU	AÇIKLAMA	RENK	
KPT 700-1/L	AYARLI HAREKETLİ MAFSAL KAPAK - SOL	BEYAZ	100
KPT 700-2/L		ALTINMEŞE	100
KPT 700-3/L		KOYU KAHVE	100
KPT 700-4/L		SİYAH	100
KPT 700-5/L		GRİ	100
KPT 700-6/L		ÖZEL RENK	100



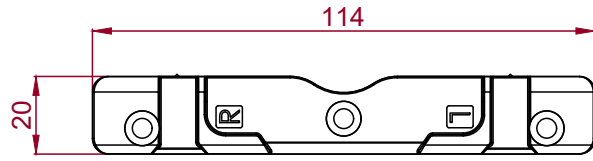
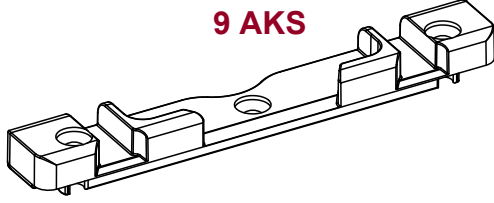
## ÜRÜN KODU

## AÇIKLAMA

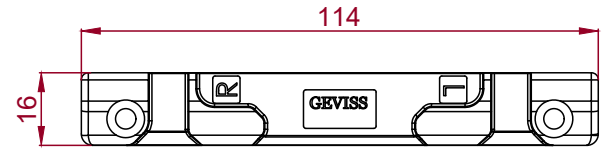
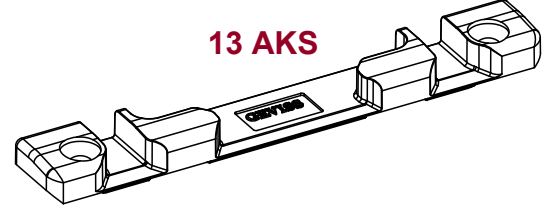
## RENK

ÜRÜN KODU	AÇIKLAMA	RENK	
KPT 700-1/R	AYARLI HAREKETLİ MAFSAL KAPAK - SAĞ	BEYAZ	100
KPT 700-2/R		ALTINMEŞE	100
KPT 700-3/R		KOYU KAHVE	100
KPT 700-4/R		SİYAH	100
KPT 700-5/R		GRİ	100
KPT 700-6/R		ÖZEL RENK	100

9 AKS




13 AKS



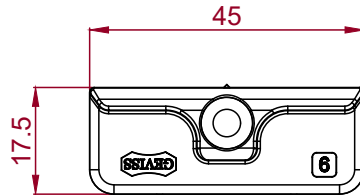
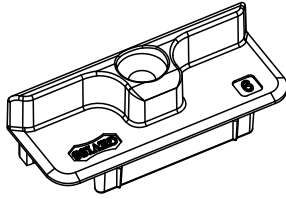
## ÜRÜN KODU

## AÇIKLAMA

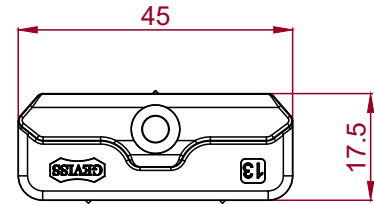
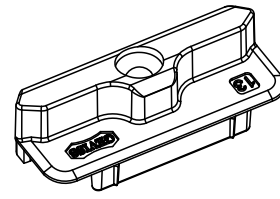


ÜRÜN KODU	AÇIKLAMA		
ALM-AK-9	ALÜMİNYUM ALT KİLİTLEME KARŞILIĞI - 9 AKS	2	100
ALM-AK-13	ALÜMİNYUM ALT KİLİTLEME KARŞILIĞI - 13 AKS	2	100

9 AKS





13 AKS

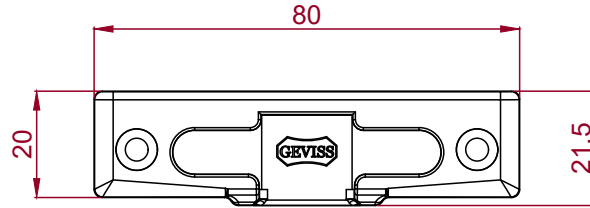
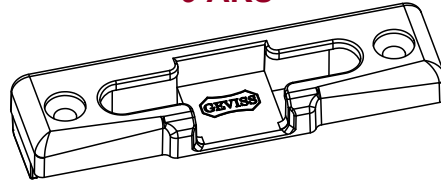


## ÜRÜN KODU

## AÇIKLAMA



ÜRÜN KODU	AÇIKLAMA		
ALM-K9	ALÜMİNYUM PİM KARŞILIĞI - 9 AKS	1	500
ALM-K13	ALÜMİNYUM PİM KARŞILIĞI - 13 AKS	1	500

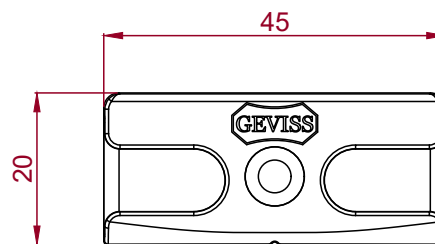
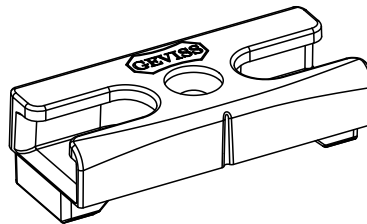
**9 AKS****ÜRÜN KODU****AÇIKLAMA**

YUN-AK-01

ALT DEVRİLME KARŞILIK - ALÜMİNYUM PROFİL İÇİN

2

100

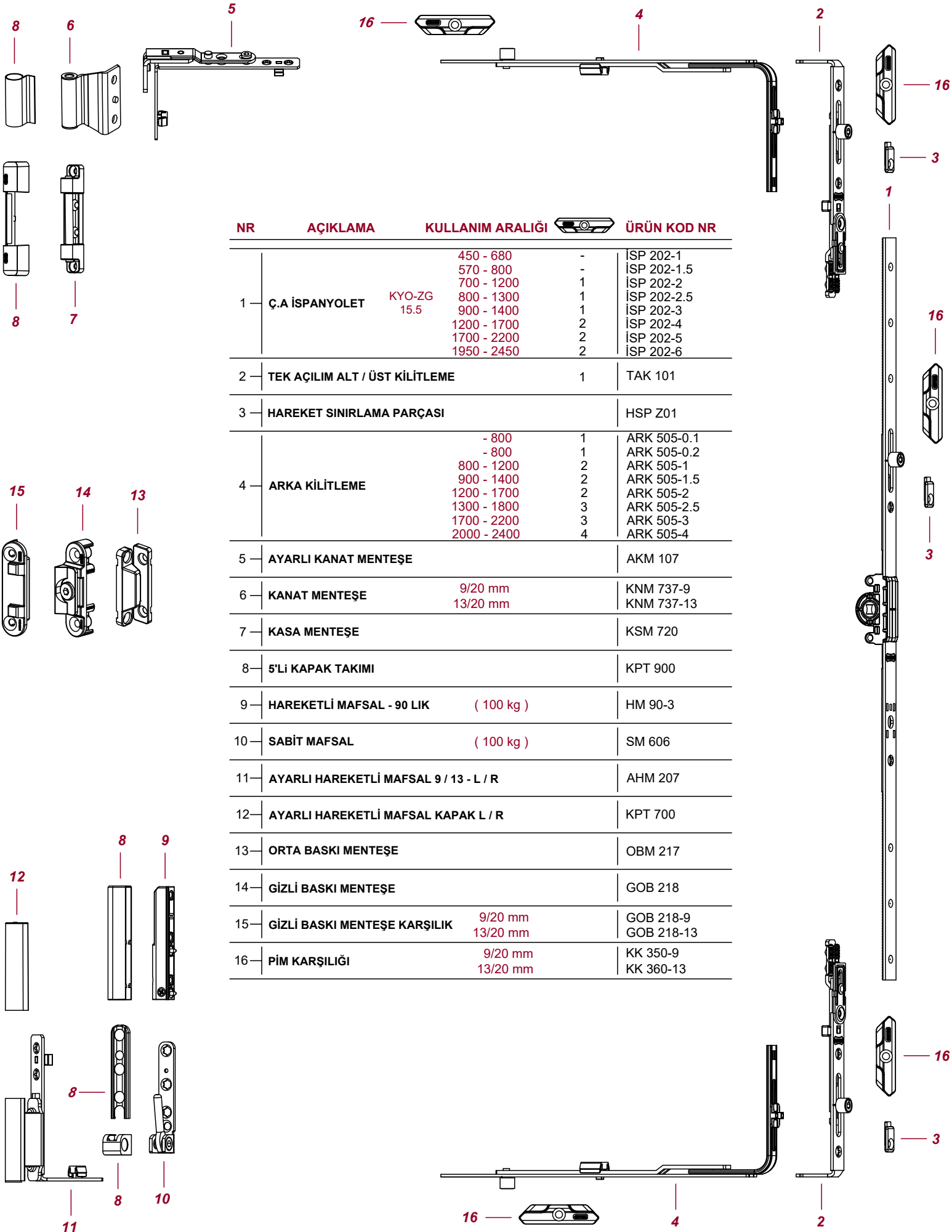
**9 AKS****ÜRÜN KODU****AÇIKLAMA**

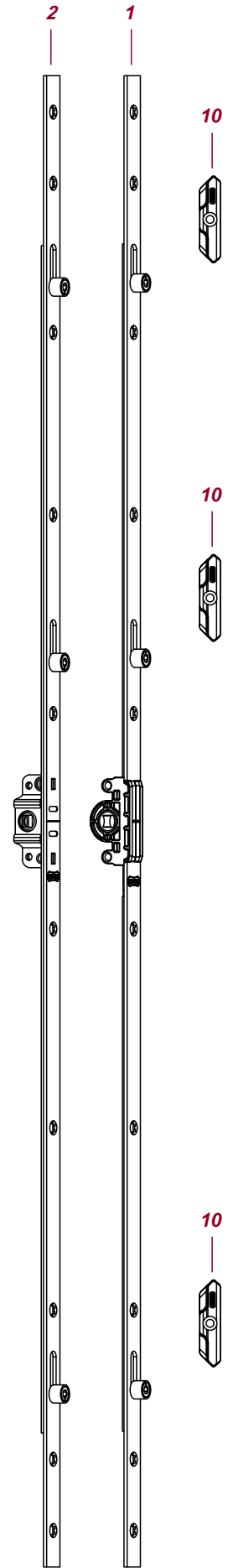
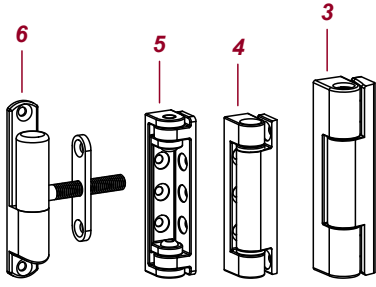
YUN-PK-02


MANTAR BAŞLI PİM KARŞILIĞI - ALÜMİNYUM PROFİLLER İÇİN

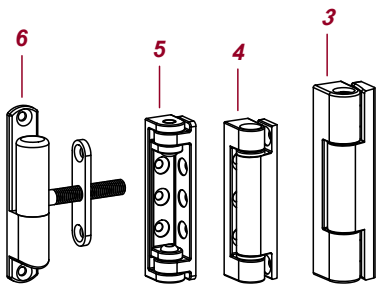
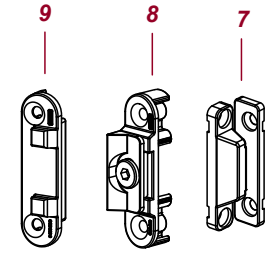
1

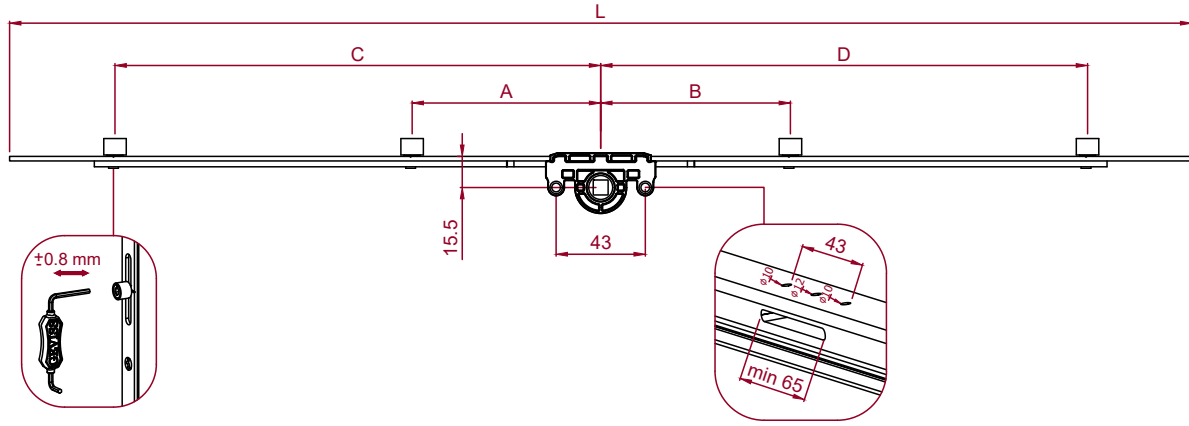
100





NR	AÇIKLAMA	KULLANIM ARALIĞI		ÜRÜN KOD NR
1	TEK AÇILIM İSPANYOLET ZAMAK GÖBEK KYO-ZG 15.5	165 - 250	1	İSP Z165
		250 - 400	2	İSP Z300
		400 - 600	2	İSP Z400
		600 - 800	2	İSP Z600
		800 - 1000	2	İSP Z800
		1000 - 1200	3	İSP Z1000
		1200 - 1400	3	İSP Z1200
		1400 - 1600	4	İSP Z1400
		1600 - 1800	4	İSP Z1600
		1800 - 2000	4	İSP Z1800
2000 - 2200	4	İSP Z2000		
2200 - 2400	4	İSP Z2200		
2	TEK AÇILIM İSPANYOLET METAL GÖBEK KYO-MG 15.5	250 - 400	2	İSP M300
		400 - 600	2	İSP M400
		600 - 800	2	İSP M600
		800 - 1000	2	İSP M800
		1000 - 1200	3	İSP M1000
		1200 - 1400	3	İSP M1200
		1400 - 1600	4	İSP M1400
		1600 - 1800	4	İSP M1600
		1800 - 2000	4	İSP M1800
		2000 - 2200	4	İSP M2000
2200 - 2400	4	İSP M2200		
3	90 MM PLASTİK KAPLAMA SAC MENTEŞE			PME 90
4	ZAMAK MENTEŞE			G.ZM.....
5	TAK PRATİK MENTEŞE			ZME.T.....
6	PIPO MENTEŞE	M 6 M 7		PIM 6 PIM 7
7	ORTA BASKI MENTEŞE			OBM 217
8	GİZLİ BASKI MENTEŞE			GOB 218
9	GİZLİ BASKI MENTEŞE KARŞILIK	9/20 mm 13/20 mm		GOB 218-9 GOB 218-13
10	PİM KARŞILIĞI	9/20 mm 13/20 mm		KK 350-9 KK 360-13





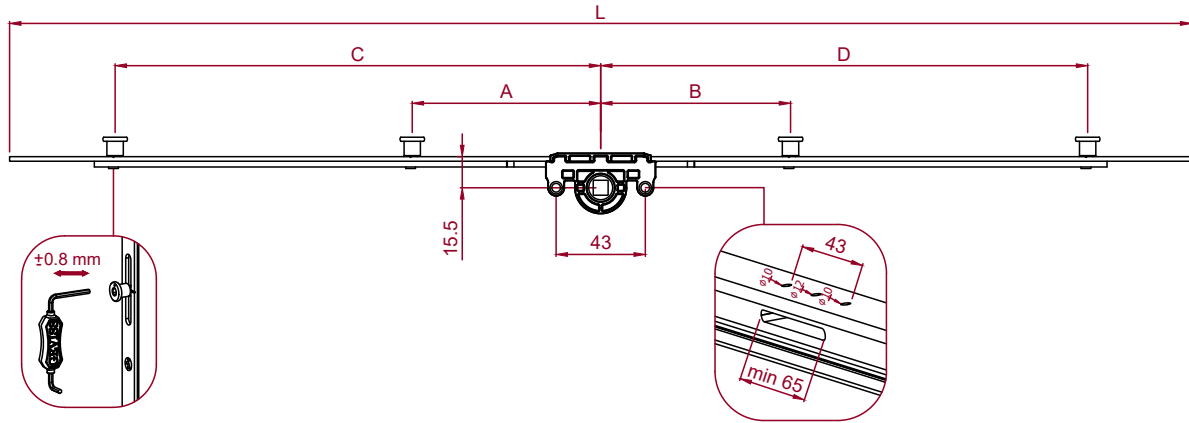
ÜRÜN KODU

AÇIKLAMA

L (mm) A (mm) B (mm) C (mm) D (mm)



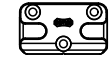
ÜRÜN KODU	AÇIKLAMA	L (mm)	A (mm)	B (mm)	C (mm)	D (mm)					
İSP Z165	<b>TEK AÇILIM İSPANYOLET ZAMAK GÖBEK</b>	165-250	165	-	-	47	1	2	20		
İSP Z300		250-400	250	-	-	73	55	2	2	20	
İSP Z400		400-600	400	-	-	136	118	2	4	20	
İSP Z600		600-800	600	-	-	193	175	2	6	20	
İSP Z800		800-1000	800	-	-	293	275	2	6	20	
İSP Z1000		1000-1200	1000	-	151	393	375	3	8	20	
İSP Z1200		1200-1400	1200	-	151	493	475	3	8	20	
İSP Z1400		1400-1600	1400	169	151	593	575	4	10	20	
İSP Z1600		1600-1800	1600	234	216	693	675	4	12	20	
İSP Z1800		1800-2000	1800	269	251	793	775	4	12	20	
İSP Z2000		2000-2200	2000	289	271	893	875	4	12	20	
İSP Z2200		KYO-ZG 15.5	2200-2400	2200	289	271	993	975	4	12	20



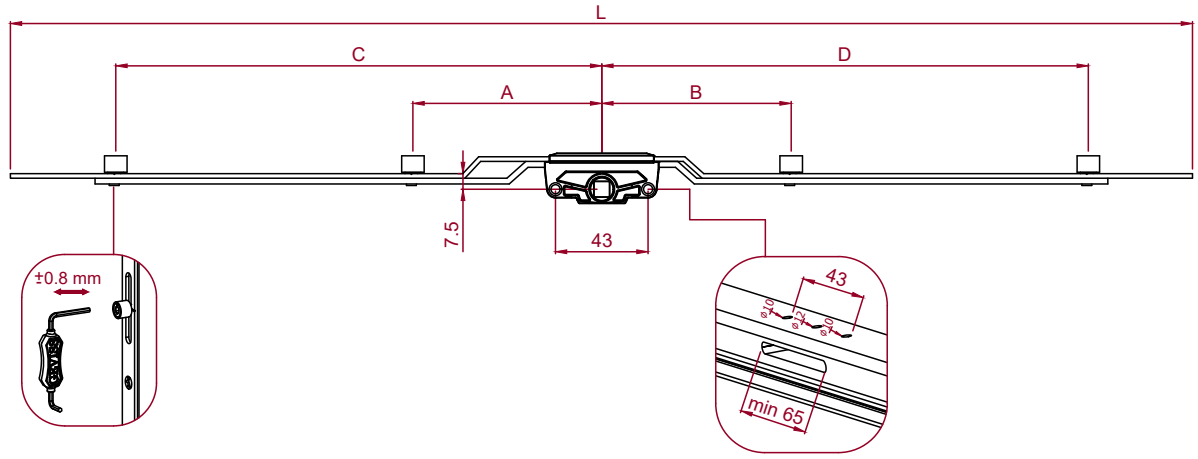
ÜRÜN KODU

AÇIKLAMA

L (mm) A (mm) B (mm) C (mm) D (mm)



ÜRÜN KODU	AÇIKLAMA	L (mm)	A (mm)	B (mm)	C (mm)	D (mm)					
İSP Z165-G	<b>TEK AÇILIM İSPANYOLET ZAMAK GÖBEK - GÜVENLİKLİ</b>	165-250	165	-	-	47	1	2	20		
İSP Z300-G		250-400	250	-	-	73	55	2	2	20	
İSP Z400-G		400-600	400	-	-	136	118	2	4	20	
İSP Z600-G		600-800	600	-	-	193	175	2	6	20	
İSP Z800-G		800-1000	800	-	-	293	275	2	6	20	
İSP Z1000-G		1000-1200	1000	-	151	393	375	3	8	20	
İSP Z1200-G		1200-1400	1200	-	151	493	475	3	8	20	
İSP Z1400-G		1400-1600	1400	169	151	593	575	4	10	20	
İSP Z1600-G		1600-1800	1600	234	216	693	675	4	12	20	
İSP Z1800-G		1800-2000	1800	269	251	793	775	4	12	20	
İSP Z2000-G		2000-2200	2000	289	271	893	875	4	12	20	
İSP Z2200-G		KYO-ZG 15.5	2200-2400	2200	289	271	993	975	4	12	20



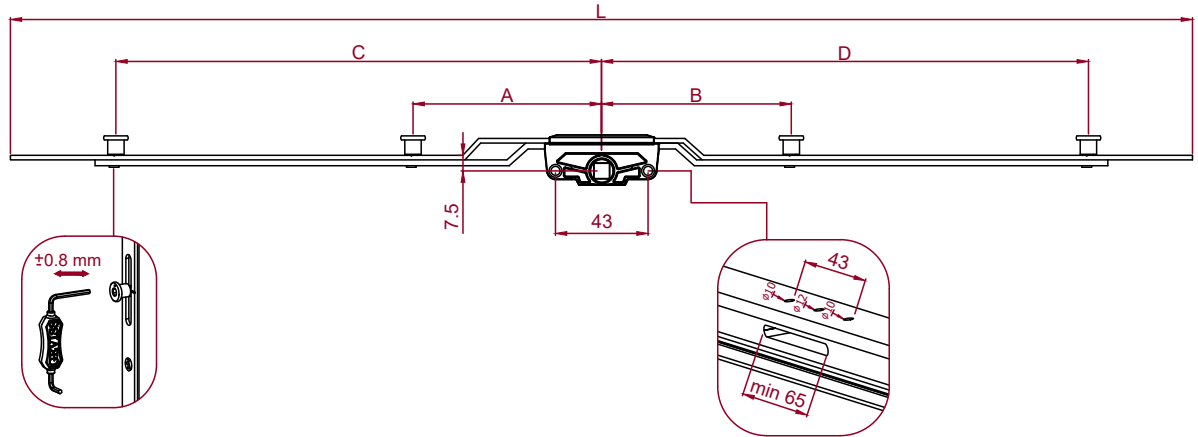
ÜRÜN KODU

AÇIKLAMA

**L** **A** **B** **C** **D**  
 (mm) (mm) (mm) (mm) (mm)

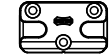

ÜRÜN KODU	AÇIKLAMA	L (mm)	A (mm)	B (mm)	C (mm)	D (mm)				
İSP Z400/7.5	<b>TEK AÇILIM İSPANYOLET ZAMAK GÖBEK</b>	400-600	395	-	-	133	115	2	4	20
İSP Z600/7.5		600-800	595	-	-	190	172	2	6	20
İSP Z800/7.5		800-1000	795	-	-	290	272	2	6	20
İSP Z1000/7.5		1000-1200	995	-	148	390	372	3	8	20
İSP Z1200/7.5		1200-1400	1195	-	148	490	472	3	8	20
İSP Z1400/7.5		1400-1600	1395	166	148	590	572	4	10	20
İSP Z1600/7.5		1600-1800	1595	231	213	690	672	4	12	20
İSP Z1800/7.5		1800-2000	1795	266	248	790	772	4	12	20
İSP Z2000/7.5		2000-2200	1995	286	268	890	872	4	12	20
İSP Z2200/7.5		2200-2400	2195	286	268	990	972	4	12	20

KYO-ZG 7.5



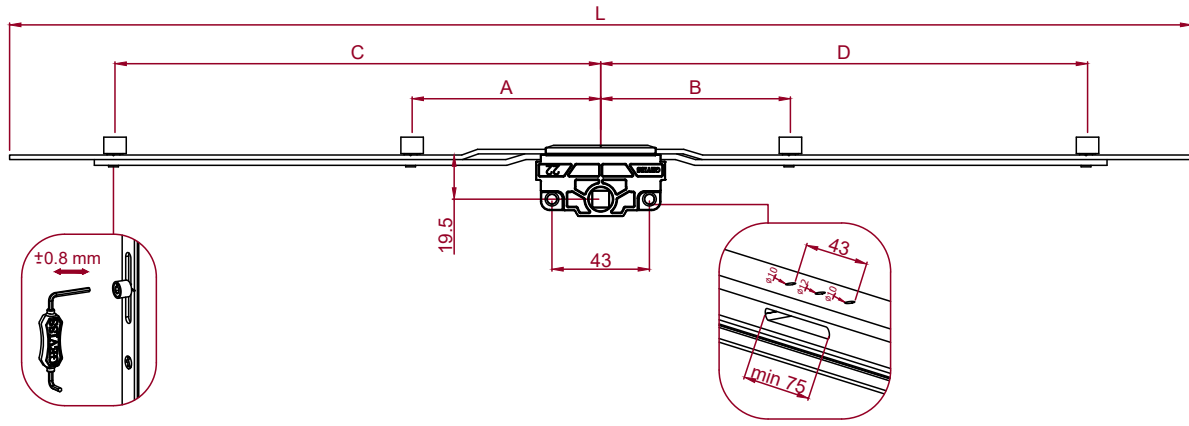
ÜRÜN KODU

AÇIKLAMA

**L** **A** **B** **C** **D**  
 (mm) (mm) (mm) (mm) (mm)


ÜRÜN KODU	AÇIKLAMA	L (mm)	A (mm)	B (mm)	C (mm)	D (mm)				
İSP Z400-G/7.5	<b>TEK AÇILIM İSPANYOLET ZAMAK GÖBEK - GÜVENLİKLİ</b>	400-600	395	-	-	133	115	2	4	20
İSP Z600-G/7.5		600-800	595	-	-	190	172	2	6	20
İSP Z800-G/7.5		800-1000	795	-	-	290	272	2	6	20
İSP Z1000-G/7.5		1000-1200	995	-	148	390	372	3	8	20
İSP Z1200-G/7.5		1200-1400	1195	-	148	490	472	3	8	20
İSP Z1400-G/7.5		1400-1600	1395	166	148	590	572	4	10	20
İSP Z1600-G/7.5		1600-1800	1595	231	213	690	672	4	12	20
İSP Z1800-G/7.5		1800-2000	1795	266	248	790	772	4	12	20
İSP Z2000-G/7.5		2000-2200	1995	286	268	890	872	4	12	20
İSP Z2200-G/7.5		2200-2400	2195	286	268	990	972	4	12	20

KYO-ZG 7.5



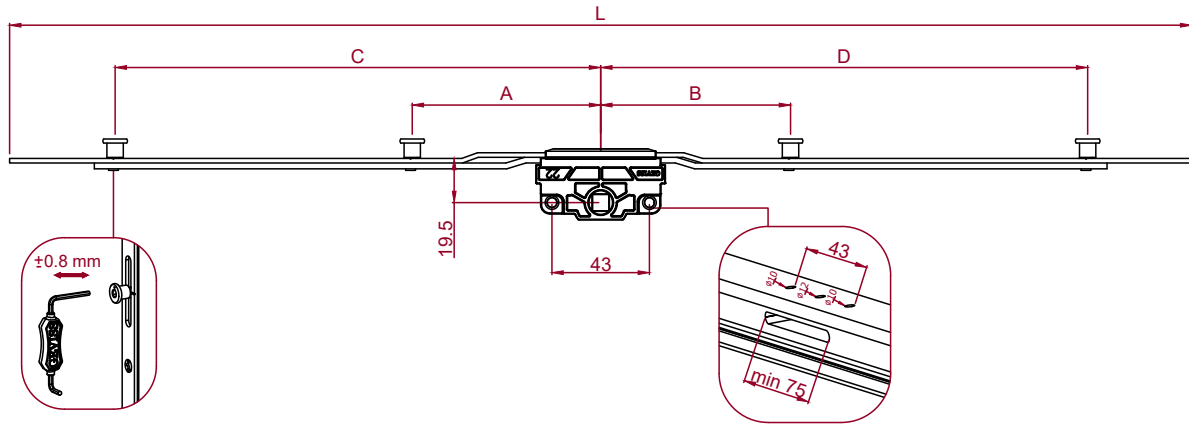
ÜRÜN KODU

AÇIKLAMA

L (mm) A (mm) B (mm) C (mm) D (mm)



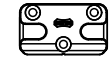
ÜRÜN KODU	AÇIKLAMA	L (mm)	A (mm)	B (mm)	C (mm)	D (mm)				
İSP Z400/19.5	<b>TEK AÇILIM İSPANYOLET ZAMAK GÖBEK</b>  KYO-ZG 19.5	400-600	400	-	-	136	118	2	4	20
İSP Z600/19.5		600-800	600	-	-	193	175	2	6	20
İSP Z800/19.5		800-1000	800	-	-	293	275	2	6	20
İSP Z1000/19.5		1000-1200	1000	-	151	393	375	3	8	20
İSP Z1200/19.5		1200-1400	1200	-	151	493	475	3	8	20
İSP Z1400/19.5		1400-1600	1400	169	151	593	575	4	10	20
İSP Z1600/19.5		1600-1800	1600	234	216	693	675	4	12	20
İSP Z1800/19.5		1800-2000	1800	269	251	793	775	4	12	20
İSP Z2000/19.5		2000-2200	2000	289	271	893	875	4	12	20
İSP Z2200/19.5		2200-2400	2200	289	271	993	975	4	12	20



ÜRÜN KODU

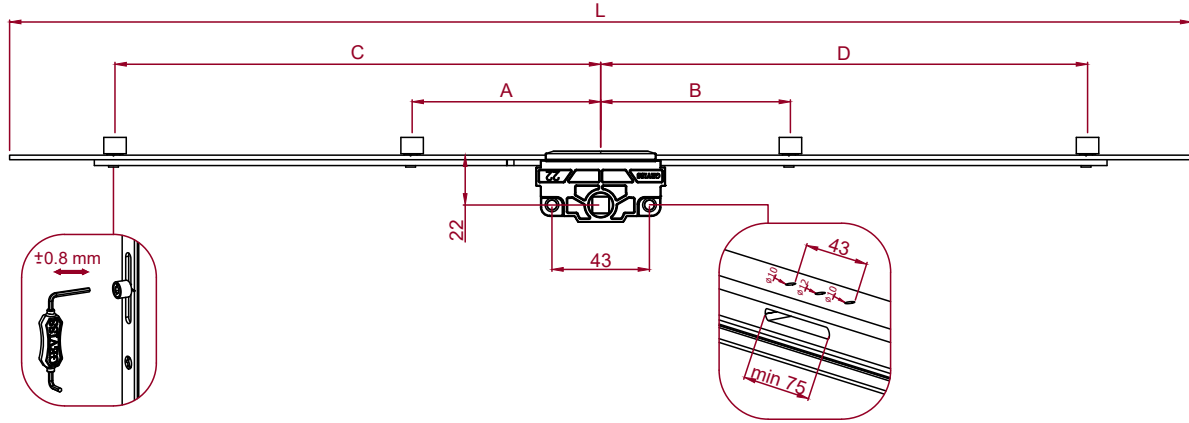
AÇIKLAMA

L (mm) A (mm) B (mm) C (mm) D (mm)



ÜRÜN KODU	AÇIKLAMA	L (mm)	A (mm)	B (mm)	C (mm)	D (mm)				
İSP Z400-G/19.5	<b>TEK AÇILIM İSPANYOLET ZAMAK GÖBEK - GÜVENLİKLİ</b>  KYO-ZG 19.5	400-600	400	-	-	136	118	2	4	20
İSP Z600-G/19.5		600-800	600	-	-	193	175	2	6	20
İSP Z800-G/19.5		800-1000	800	-	-	293	275	2	6	20
İSP Z1000-G/19.5		1000-1200	1000	-	151	393	375	3	8	20
İSP Z1200-G/19.5		1200-1400	1200	-	151	493	475	3	8	20
İSP Z1400-G/19.5		1400-1600	1400	169	151	593	575	4	10	20
İSP Z1600-G/19.5		1600-1800	1600	234	216	693	675	4	12	20
İSP Z1800-G/19.5		1800-2000	1800	269	251	793	775	4	12	20
İSP Z2000-G/19.5		2000-2200	2000	289	271	893	875	4	12	20
İSP Z2200-G/19.5		2200-2400	2200	289	271	993	975	4	12	20





## ÜRÜN KODU

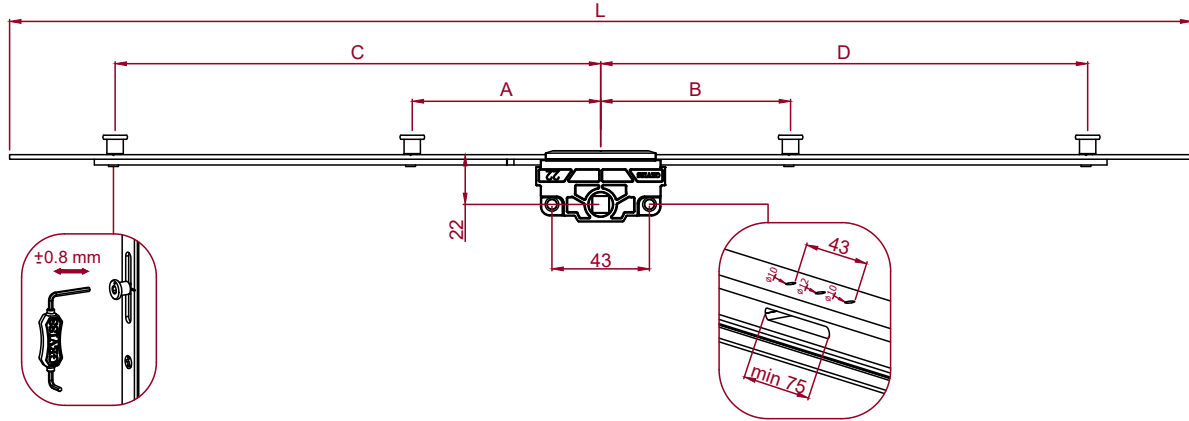
## AÇIKLAMA



L (mm) A (mm) B (mm) C (mm) D (mm)



ÜRÜN KODU	AÇIKLAMA	L (mm)	A (mm)	B (mm)	C (mm)	D (mm)				
İSP Z165/22	TEK AÇILIM İSPANYOLET ZAMAK GÖBEK	165-250	165	-	-	-	47	1	2	20
İSP Z300/22		250-400	250	-	-	73	55	2	2	20
İSP Z400/22		400-600	400	-	-	136	118	2	4	20
İSP Z600/22		600-800	600	-	-	193	175	2	6	20
İSP Z800/22		800-1000	800	-	-	293	275	2	6	20
İSP Z1000/22		1000-1200	1000	-	151	393	375	3	8	20
İSP Z1200/22		1200-1400	1200	-	151	493	475	3	8	20
İSP Z1400/22		1400-1600	1400	169	151	593	575	4	10	20
İSP Z1600/22		1600-1800	1600	234	216	693	675	4	12	20
İSP Z1800/22		1800-2000	1800	269	251	793	775	4	12	20
İSP Z2000/22		2000-2200	2000	289	271	893	875	4	12	20
İSP Z2200/22		KYO-ZG 22	2200-2400	2200	289	271	993	975	4	12

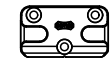


## ÜRÜN KODU

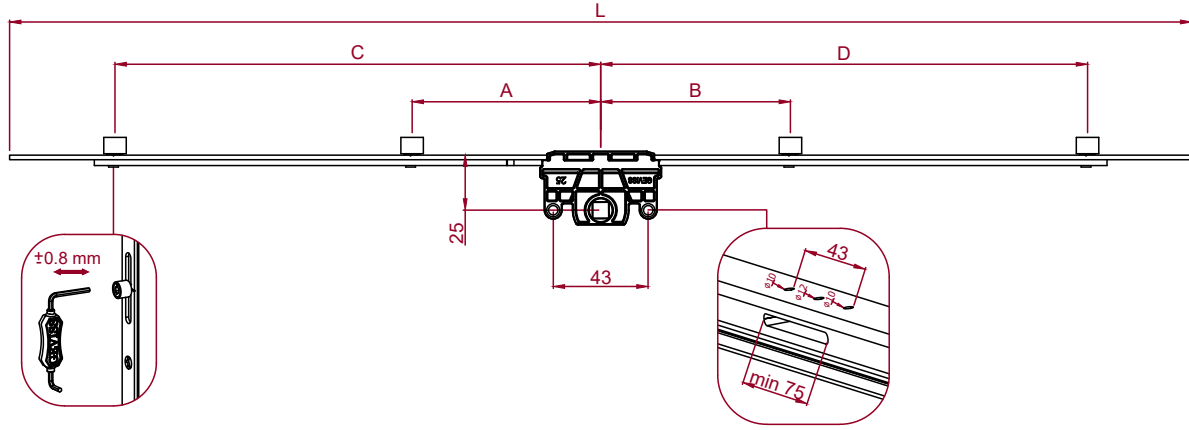
## AÇIKLAMA



L (mm) A (mm) B (mm) C (mm) D (mm)



ÜRÜN KODU	AÇIKLAMA	L (mm)	A (mm)	B (mm)	C (mm)	D (mm)				
İSP Z165-G/22	TEK AÇILIM İSPANYOLET ZAMAK GÖBEK - GÜVENLİKLİ	165-250	165	-	-	-	47	1	2	20
İSP Z300-G/22		250-400	250	-	-	73	55	2	2	20
İSP Z400-G/22		400-600	400	-	-	136	118	2	4	20
İSP Z600-G/22		600-800	600	-	-	193	175	2	6	20
İSP Z800-G/22		800-1000	800	-	-	293	275	2	6	20
İSP Z1000-G/22		1000-1200	1000	-	151	393	375	3	8	20
İSP Z1200-G/22		1200-1400	1200	-	151	493	475	3	8	20
İSP Z1400-G/22		1400-1600	1400	169	151	593	575	4	10	20
İSP Z1600-G/22		1600-1800	1600	234	216	693	675	4	12	20
İSP Z1800-G/22		1800-2000	1800	269	251	793	775	4	12	20
İSP Z2000-G/22		2000-2200	2000	289	271	893	875	4	12	20
İSP Z2200-G/22		KYO-ZG 22	2200-2400	2200	289	271	993	975	4	12



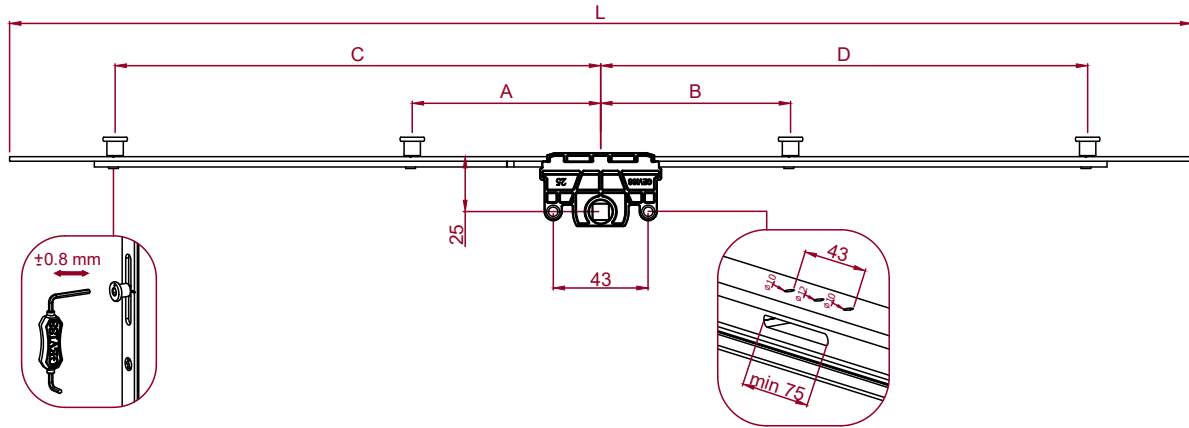
ÜRÜN KODU

AÇIKLAMA

L (mm) A (mm) B (mm) C (mm) D (mm)



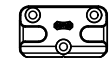
ÜRÜN KODU	AÇIKLAMA	L (mm)	A (mm)	B (mm)	C (mm)	D (mm)				
İSP Z165/25	<b>TEK AÇILIM İSPANYOLET ZAMAK GÖBEK</b>	165-250	165	-	-	-	47	1	2	15
İSP Z300/25		250-400	250	-	-	73	55	2	2	15
İSP Z400/25		400-600	400	-	-	136	118	2	4	15
İSP Z600/25		600-800	600	-	-	193	175	2	6	15
İSP Z800/25		800-1000	800	-	-	293	275	2	6	15
İSP Z1000/25		1000-1200	1000	-	151	393	375	3	8	15
İSP Z1200/25		1200-1400	1200	-	151	493	475	3	8	15
İSP Z1400/25		1400-1600	1400	169	151	593	575	4	10	15
İSP Z1600/25		1600-1800	1600	234	216	693	675	4	12	15
İSP Z1800/25		1800-2000	1800	269	251	793	775	4	12	15
İSP Z2000/25		2000-2200	2000	289	271	893	875	4	12	15
İSP Z2200/25		KYO-ZG 25	2200-2400	2200	289	271	993	975	4	12



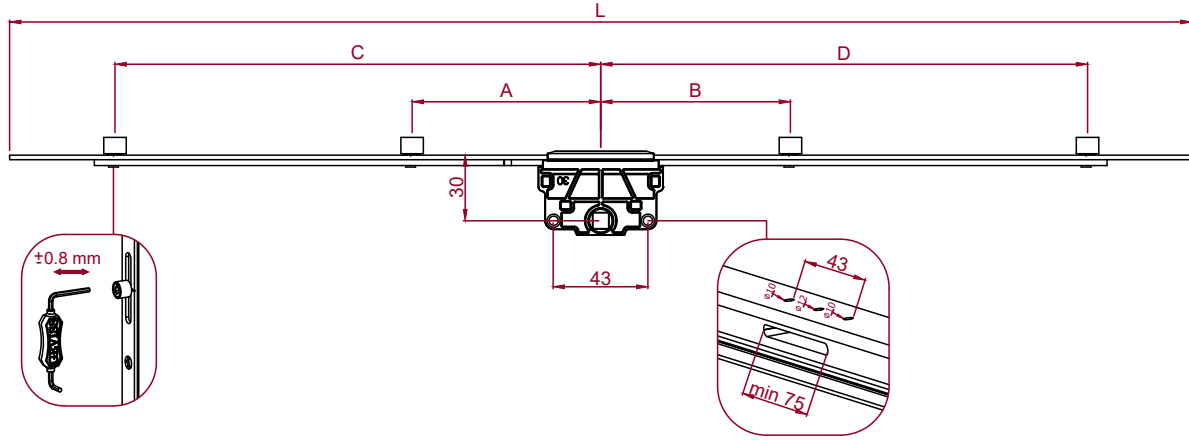
ÜRÜN KODU

AÇIKLAMA

L (mm) A (mm) B (mm) C (mm) D (mm)



ÜRÜN KODU	AÇIKLAMA	L (mm)	A (mm)	B (mm)	C (mm)	D (mm)				
İSP Z165-G/25	<b>TEK AÇILIM İSPANYOLET ZAMAK GÖBEK - GÜVENLİKLİ</b>	165-250	165	-	-	-	47	1	2	15
İSP Z300-G/25		250-400	250	-	-	73	55	2	2	15
İSP Z400-G/25		400-600	400	-	-	136	118	2	4	15
İSP Z600-G/25		600-800	600	-	-	193	175	2	6	15
İSP Z800-G/25		800-1000	800	-	-	293	275	2	6	15
İSP Z1000-G/25		1000-1200	1000	-	151	393	375	3	8	15
İSP Z1200-G/25		1200-1400	1200	-	151	493	475	3	8	15
İSP Z1400-G/25		1400-1600	1400	169	151	593	575	4	10	15
İSP Z1600-G/25		1600-1800	1600	234	216	693	675	4	12	15
İSP Z1800-G/25		1800-2000	1800	269	251	793	775	4	12	15
İSP Z2000-G/25		2000-2200	2000	289	271	893	875	4	12	15
İSP Z2200-G/25		KYO-ZG 25	2200-2400	2200	289	271	993	975	4	12



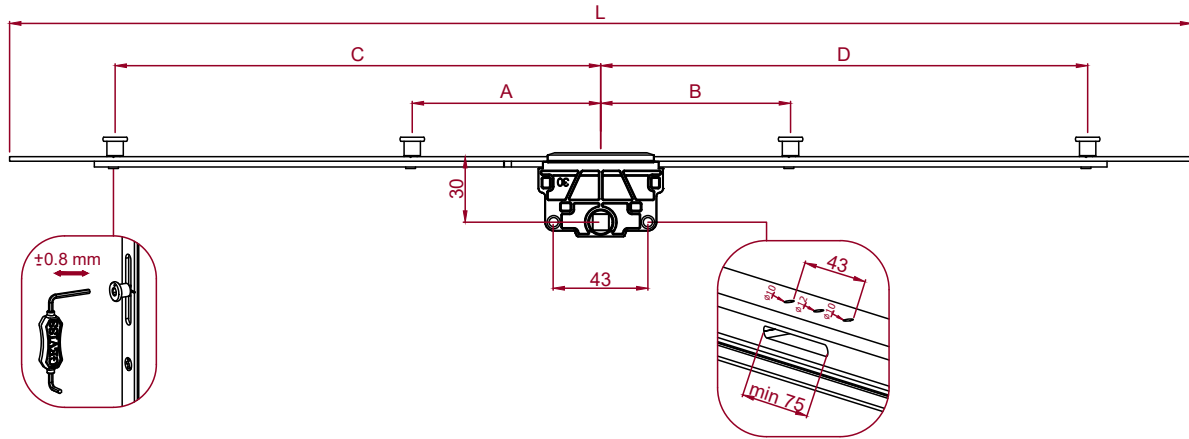
ÜRÜN KODU

AÇIKLAMA

**L** **A** **B** **C** **D**  
 (mm) (mm) (mm) (mm) (mm)

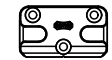

ÜRÜN KODU	AÇIKLAMA	L (mm)	A (mm)	B (mm)	C (mm)	D (mm)			
İSP Z165/30	<b>TEK AÇILIM İSPANYOLET ZAMAK GÖBEK</b>	165-250	165	-	-	47	1	2	10
İSP Z300/30		250-400	250	-	-	73	2	2	10
İSP Z400/30		400-600	400	-	-	136	2	4	10
İSP Z600/30		600-800	600	-	-	193	2	6	10
İSP Z800/30		800-1000	800	-	-	293	2	6	10
İSP Z1000/30		1000-1200	1000	-	151	393	3	8	10
İSP Z1200/30		1200-1400	1200	-	151	493	3	8	10
İSP Z1400/30		1400-1600	1400	169	151	593	4	10	10
İSP Z1600/30		1600-1800	1600	234	216	693	4	12	10
İSP Z1800/30		1800-2000	1800	269	251	793	4	12	10
İSP Z2000/30		2000-2200	2000	289	271	893	4	12	10
İSP Z2200/30		2200-2400	2200	289	271	993	4	12	10

KYO-ZG 30



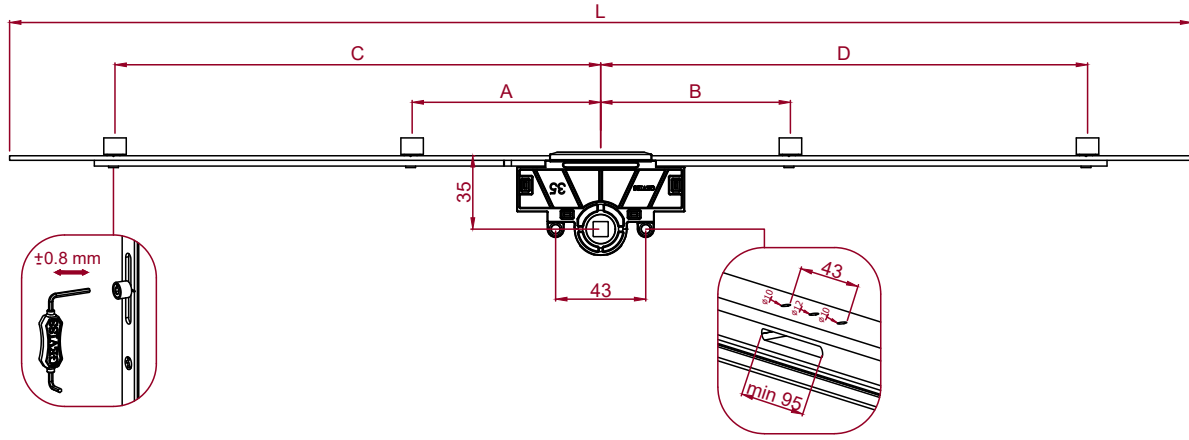
ÜRÜN KODU

AÇIKLAMA

**L** **A** **B** **C** **D**  
 (mm) (mm) (mm) (mm) (mm)


ÜRÜN KODU	AÇIKLAMA	L (mm)	A (mm)	B (mm)	C (mm)	D (mm)			
İSP Z165-G/30	<b>TEK AÇILIM İSPANYOLET ZAMAK GÖBEK - GÜVENLİKLİ</b>	165-250	165	-	-	47	1	2	10
İSP Z300-G/30		250-400	250	-	-	73	2	2	10
İSP Z400-G/30		400-600	400	-	-	136	2	4	10
İSP Z600-G/30		600-800	600	-	-	193	2	6	10
İSP Z800-G/30		800-1000	800	-	-	293	2	6	10
İSP Z1000-G/30		1000-1200	1000	-	151	393	3	8	10
İSP Z1200-G/30		1200-1400	1200	-	151	493	3	8	10
İSP Z1400-G/30		1400-1600	1400	169	151	593	4	10	10
İSP Z1600-G/30		1600-1800	1600	234	216	693	4	12	10
İSP Z1800-G/30		1800-2000	1800	269	251	793	4	12	10
İSP Z2000-G/30		2000-2200	2000	289	271	893	4	12	10
İSP Z2200-G/30		2200-2400	2200	289	271	993	4	12	10

KYO-ZG 30

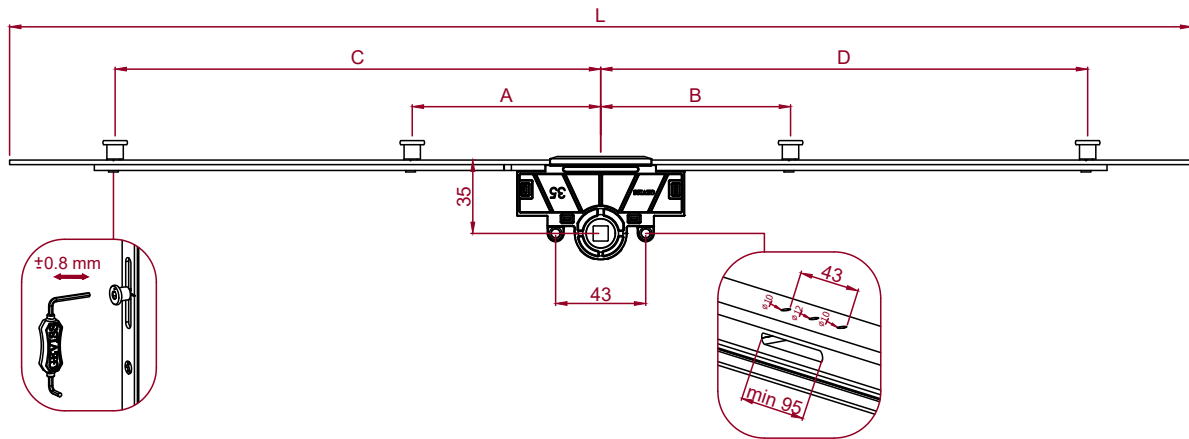


ÜRÜN KODU

AÇIKLAMA

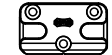
**L** **A** **B** **C** **D**  
 (mm) (mm) (mm) (mm) (mm)


ÜRÜN KODU	AÇIKLAMA	L (mm)	A (mm)	B (mm)	C (mm)	D (mm)				
İSP Z1600/35	<b>TEK AÇILIM İSPANYOLET ZAMAK GÖBEK</b> KYO-ZG 35	1600-1800	1600	234	216	693	675	4	12	10
İSP Z1800/35		1800-2000	1800	269	251	793	775	4	12	10
İSP Z2000/35		2000-2200	2000	289	271	893	875	4	12	10
İSP Z2200/35		2200-2400	2200	289	271	993	975	4	12	10

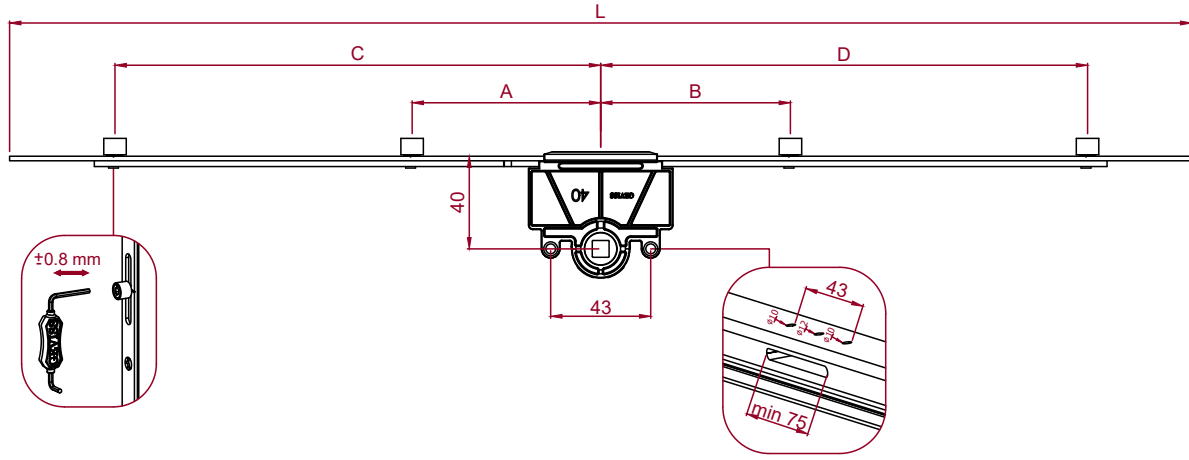


ÜRÜN KODU

AÇIKLAMA

**L** **A** **B** **C** **D**  
 (mm) (mm) (mm) (mm) (mm)


ÜRÜN KODU	AÇIKLAMA	L (mm)	A (mm)	B (mm)	C (mm)	D (mm)				
İSP Z1600-G/35	<b>TEK AÇILIM İSPANYOLET ZAMAK GÖBEK - GÜVENLİKLİ</b> KYO-ZG 35	1600-1800	1600	234	216	693	675	4	12	10
İSP Z1800-G/35		1800-2000	1800	269	251	793	775	4	12	10
İSP Z2000-G/35		2000-2200	2000	289	271	893	875	4	12	10
İSP Z2200-G/35		2200-2400	2200	289	271	993	975	4	12	10

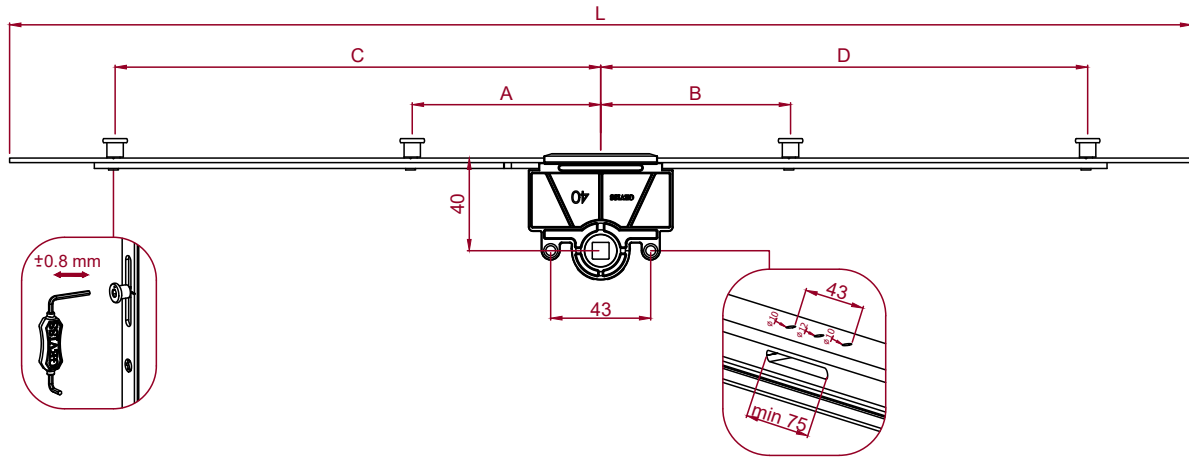


ÜRÜN KODU

AÇIKLAMA

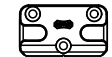
**L** **A** **B** **C** **D**  
 (mm) (mm) (mm) (mm) (mm)


ÜRÜN KODU	AÇIKLAMA	L (mm)	A (mm)	B (mm)	C (mm)	D (mm)				
İSP Z1600/40	<b>TEK AÇILIM İSPANYOLET ZAMAK GÖBEK</b> KYO-ZG 40	1600-1800	1600	234	216	693	675	4	12	10
İSP Z1800/40		1800-2000	1800	269	251	793	775	4	12	10
İSP Z2000/40		2000-2200	2000	289	271	893	875	4	12	10
İSP Z2200/40		2200-2400	2200	289	271	993	975	4	12	10

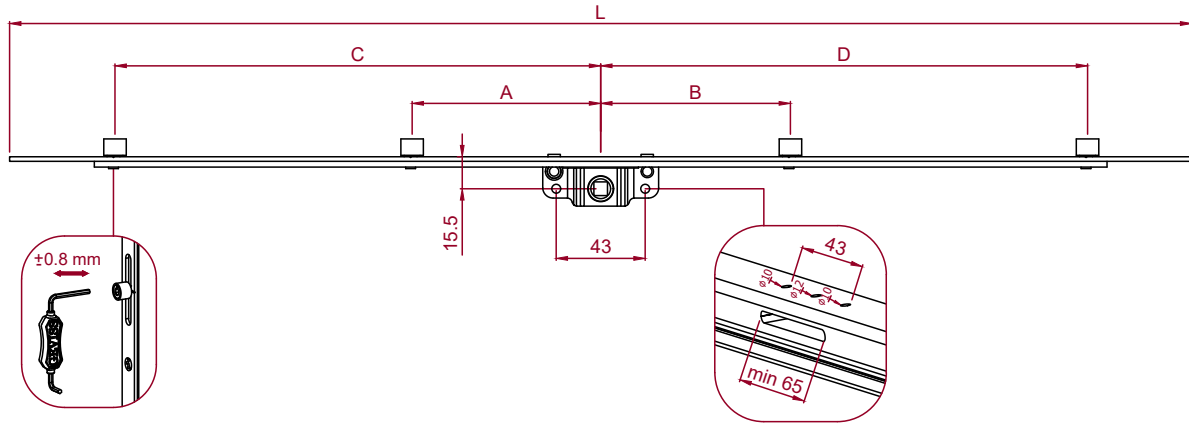


ÜRÜN KODU

AÇIKLAMA

**L** **A** **B** **C** **D**  
 (mm) (mm) (mm) (mm) (mm)


ÜRÜN KODU	AÇIKLAMA	L (mm)	A (mm)	B (mm)	C (mm)	D (mm)				
İSP Z1600-G/40	<b>TEK AÇILIM İSPANYOLET ZAMAK GÖBEK - GÜVENLİKLİ</b> KYO-ZG 40	1600-1800	1600	234	216	693	675	4	12	10
İSP Z1800-G/40		1800-2000	1800	269	251	793	775	4	12	10
İSP Z2000-G/40		2000-2200	2000	289	271	893	875	4	12	10
İSP Z2200-G/40		2200-2400	2200	289	271	993	975	4	12	10



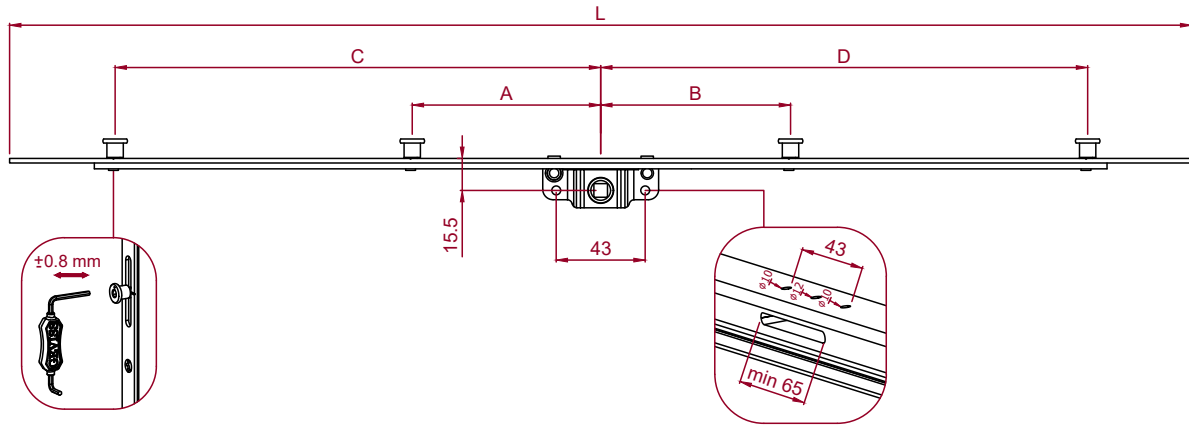
ÜRÜN KODU

AÇIKLAMA

**L** **A** **B** **C** **D**  
 (mm) (mm) (mm) (mm) (mm)

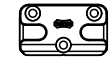

ÜRÜN KODU	AÇIKLAMA	L (mm)	A (mm)	B (mm)	C (mm)	D (mm)				
İSP M300	<b>TEK AÇILIM İSPANYOLET METAL GÖBEK</b>	250-400	250	-	-	73	55	2	2	20
İSP M400		400-600	400	-	-	136	118	2	4	20
İSP M600		600-800	600	-	-	193	175	2	6	20
İSP M800		800-1000	800	-	-	293	275	2	6	20
İSP M1000		1000-1200	1000	-	151	393	375	3	8	20
İSP M1200		1200-1400	1200	-	151	493	475	3	8	20
İSP M1400		1400-1600	1400	169	151	593	575	4	10	20
İSP M1600		1600-1800	1600	234	216	693	675	4	12	20
İSP M1800		1800-2000	1800	269	251	793	775	4	12	20
İSP M2000		2000-2200	2000	289	271	893	875	4	12	20
İSP M2200		2200-2400	2200	289	271	993	975	4	12	20

KYO-MG 15.5



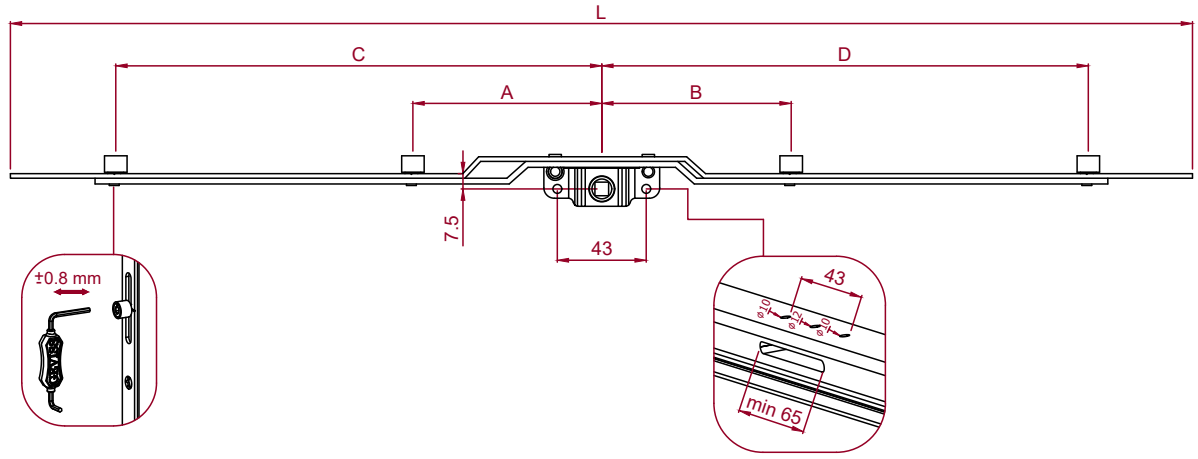
ÜRÜN KODU

AÇIKLAMA

**L** **A** **B** **C** **D**  
 (mm) (mm) (mm) (mm) (mm)


ÜRÜN KODU	AÇIKLAMA	L (mm)	A (mm)	B (mm)	C (mm)	D (mm)				
İSP M300-G	<b>TEK AÇILIM İSPANYOLET METAL GÖBEK - GÜVENLİKLİ</b>	250-400	250	-	-	73	55	2	2	20
İSP M400-G		400-600	400	-	-	136	118	2	4	20
İSP M600-G		600-800	600	-	-	193	175	2	6	20
İSP M800-G		800-1000	800	-	-	293	275	2	6	20
İSP M1000-G		1000-1200	1000	-	151	393	375	3	8	20
İSP M1200-G		1200-1400	1200	-	151	493	475	3	8	20
İSP M1400-G		1400-1600	1400	169	151	593	575	4	10	20
İSP M1600-G		1600-1800	1600	234	216	693	675	4	12	20
İSP M1800-G		1800-2000	1800	269	251	793	775	4	12	20
İSP M2000-G		2000-2200	2000	289	271	893	875	4	12	20
İSP M2200-G		2200-2400	2200	289	271	993	975	4	12	20

KYO-MG 15.5



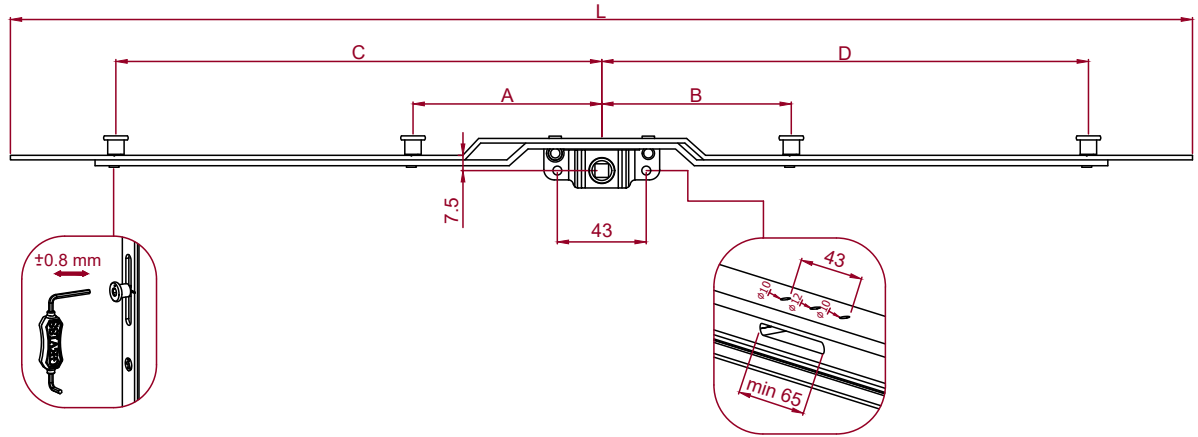
ÜRÜN KODU

AÇIKLAMA

**L** **A** **B** **C** **D**  
 (mm) (mm) (mm) (mm) (mm)

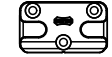

ÜRÜN KODU	AÇIKLAMA	L (mm)	A (mm)	B (mm)	C (mm)	D (mm)				
İSP M400/7.5	<b>TEK AÇILIM İSPANYOLET METAL GÖBEK</b>	400-600	395	-	-	133	115	2	4	20
İSP M600/7.5		600-800	595	-	-	190	172	2	6	20
İSP M800/7.5		800-1000	795	-	-	290	272	2	6	20
İSP M1000/7.5		1000-1200	995	-	148	390	372	3	8	20
İSP M1200/7.5		1200-1400	1195	-	148	490	472	3	8	20
İSP M1400/7.5		1400-1600	1395	166	148	590	572	4	10	20
İSP M1600/7.5		1600-1800	1595	231	213	690	672	4	12	20
İSP M1800/7.5		1800-2000	1795	266	248	790	772	4	12	20
İSP M2000/7.5		2000-2200	1995	286	268	890	872	4	12	20
İSP M2200/7.5		2200-2400	2195	286	268	990	972	4	12	20

KYO-MG 7.5



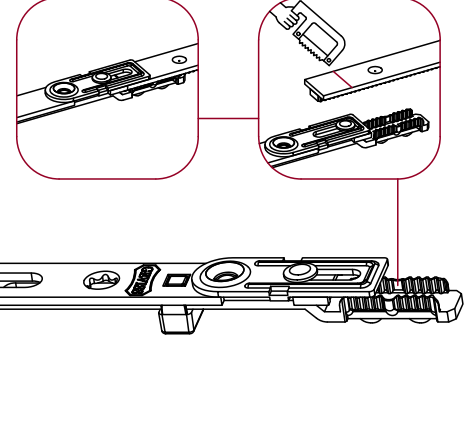
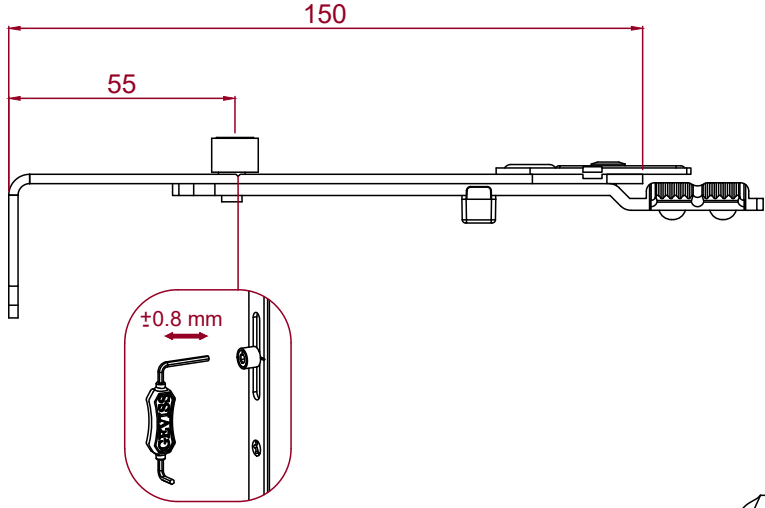
ÜRÜN KODU

AÇIKLAMA

**L** **A** **B** **C** **D**  
 (mm) (mm) (mm) (mm) (mm)


ÜRÜN KODU	AÇIKLAMA	L (mm)	A (mm)	B (mm)	C (mm)	D (mm)				
İSP M400-G/7.5	<b>TEK AÇILIM İSPANYOLET METAL GÖBEK - GÜVENLİKLİ</b>	400-600	395	-	-	133	115	2	4	20
İSP M600-G/7.5		600-800	595	-	-	190	172	2	6	20
İSP M800-G/7.5		800-1000	795	-	-	290	272	2	6	20
İSP M1000-G/7.5		1000-1200	995	-	148	390	372	3	8	20
İSP M1200-G/7.5		1200-1400	1195	-	148	490	472	3	8	20
İSP M1400-G/7.5		1400-1600	1395	166	148	590	572	4	10	20
İSP M1600-G/7.5		1600-1800	1595	231	213	690	672	4	12	20
İSP M1800-G/7.5		1800-2000	1795	266	248	790	772	4	12	20
İSP M2000-G/7.5		2000-2200	1995	286	268	890	872	4	12	20
İSP M2200/G/7.5		2200-2400	2195	286	268	990	972	4	12	20

KYO-MG 7.5



ÜRÜN KODU

AÇIKLAMA



TAK 101

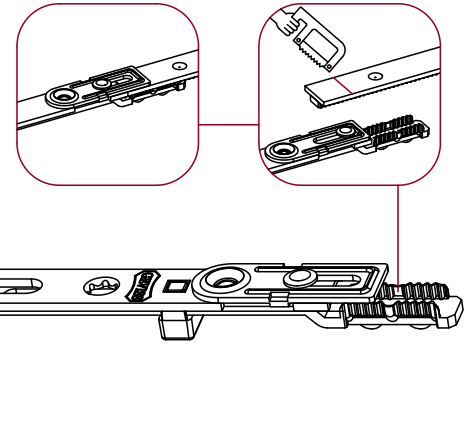
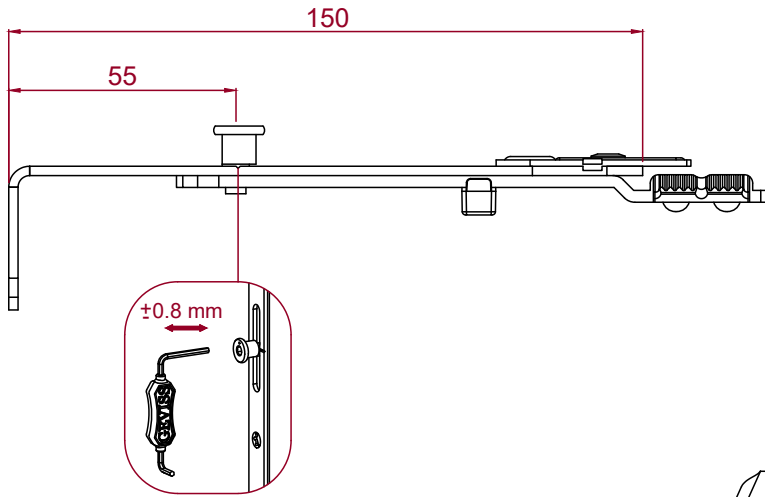
TEK AÇILIM ALT / ÜST KİLİTLEME

700-2200

1

4

50



ÜRÜN KODU

AÇIKLAMA



TAK 101-G

TEK AÇILIM ALT / ÜST KİLİTLEME - GÜVENLİKLİ

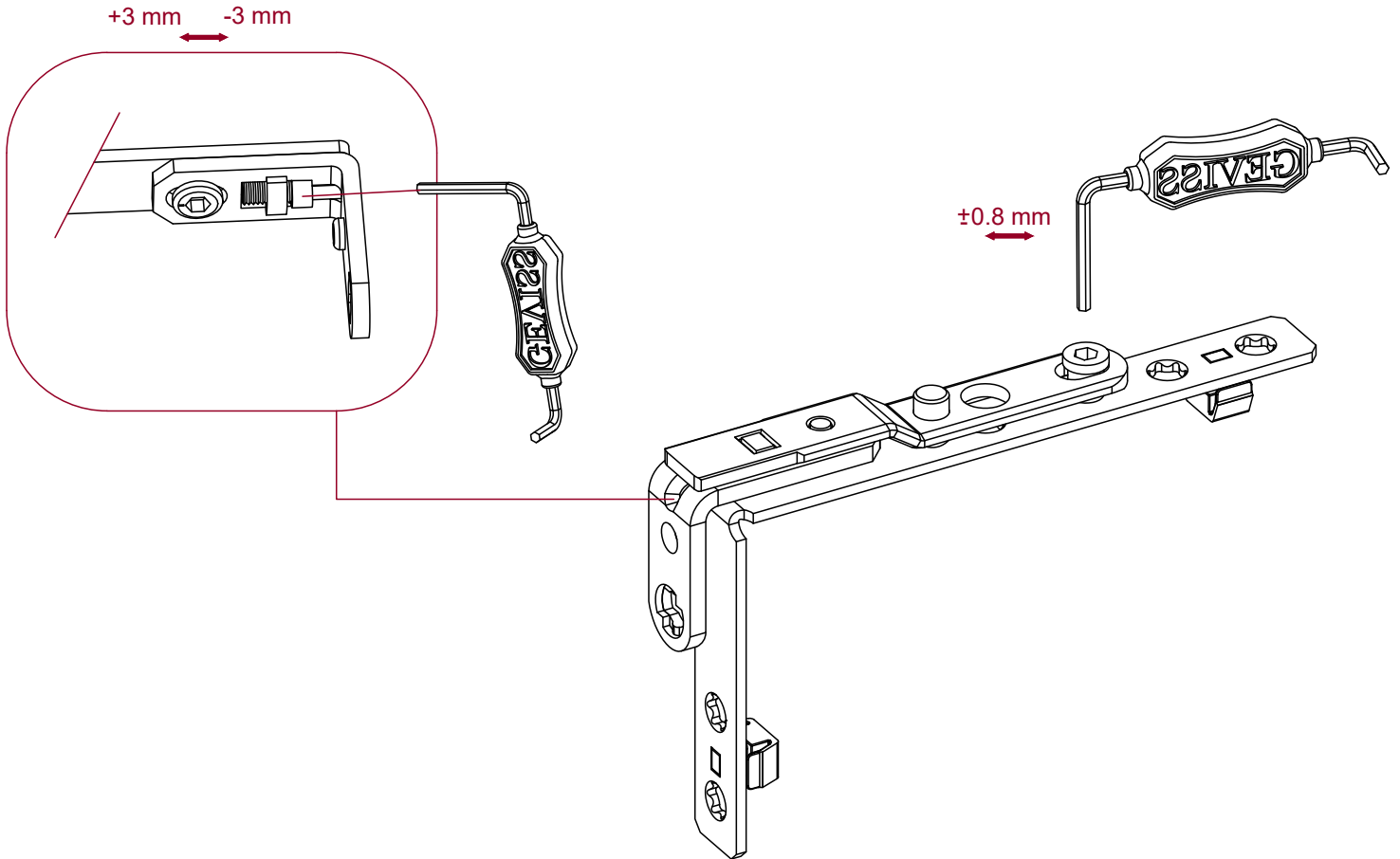
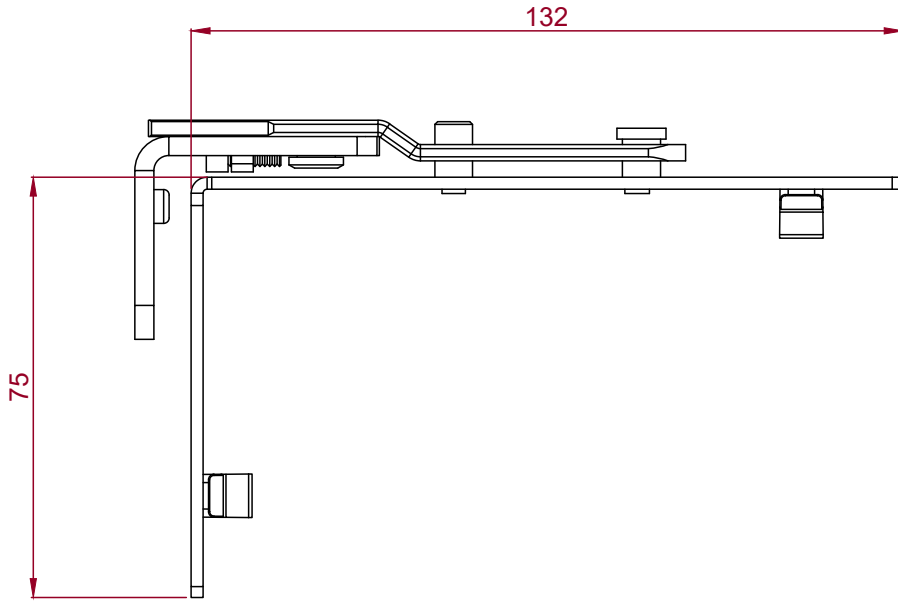
700-2200

1

4

50





ÜRÜN KODU

AÇIKLAMA

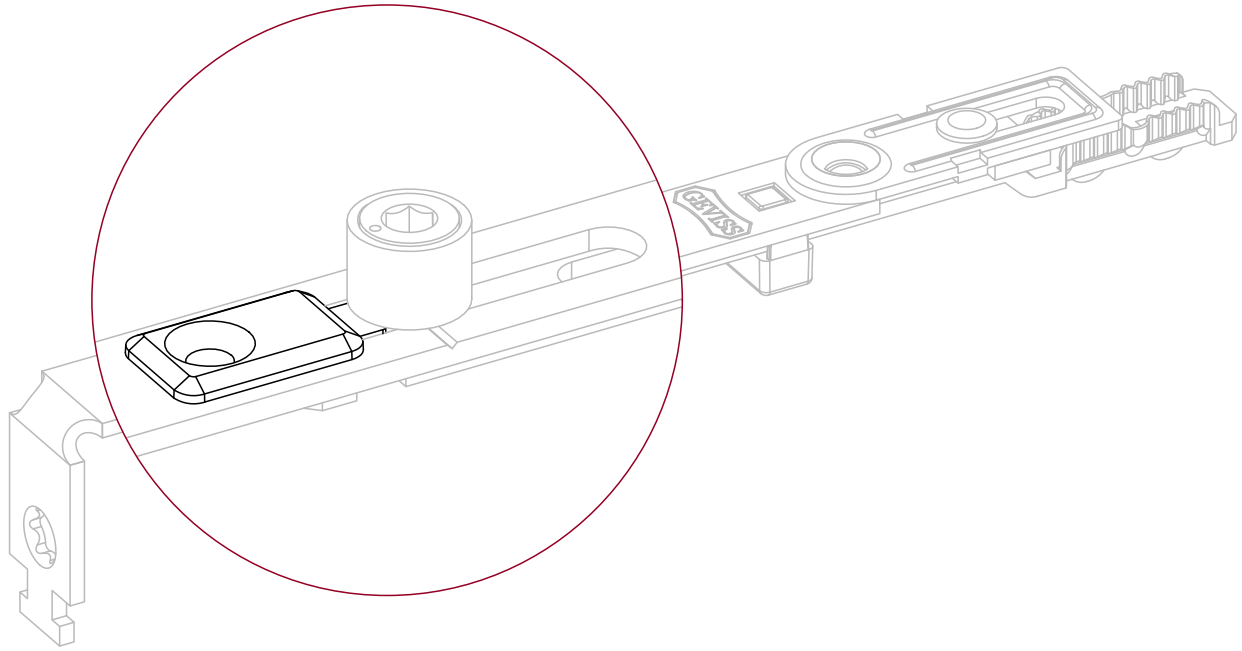
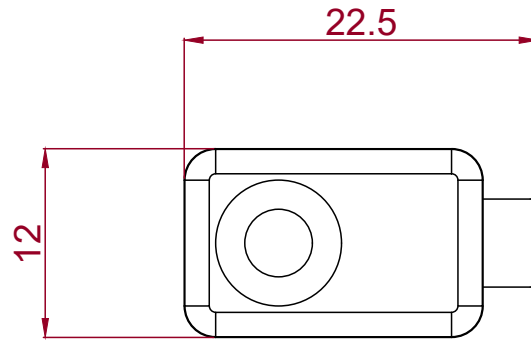
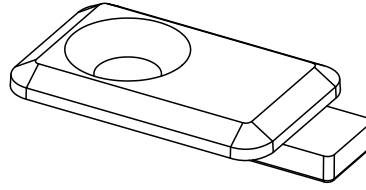


AKM 107

AYARLI KANAT MENTEŞE

5

100



ÜRÜN KODU

AÇIKLAMA

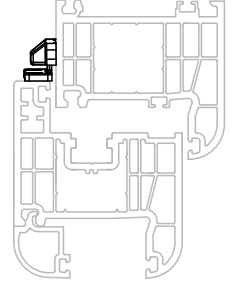
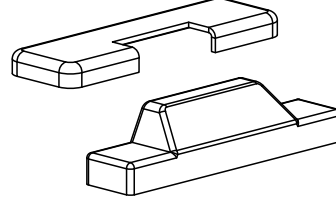
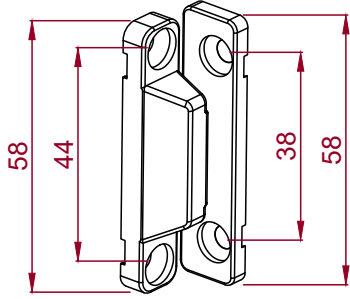


HSP Z01

HAREKET SINIRLAMA PARÇASI

1

100





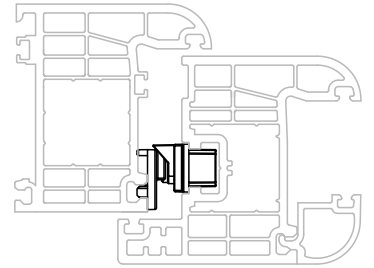
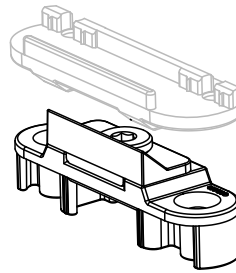
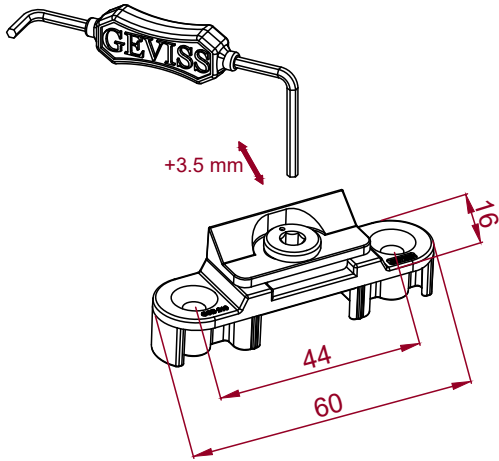
## ÜRÜN KODU

## AÇIKLAMA

## RENK





ÜRÜN KODU	AÇIKLAMA	RENK		
OBM 217	ORTA BASKI MENTEŞE	BEYAZ	4	100
OBM 218		ALTINMEŞE	4	100
OBM 219		KOYU KAHVE	4	100
OBM 220		ÖZEL RENK	4	100

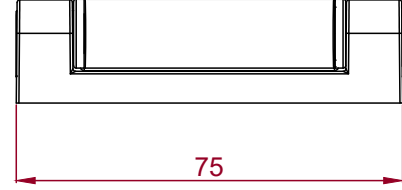
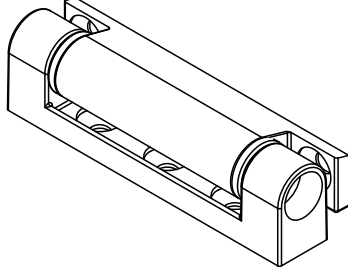


## ÜRÜN KODU

## AÇIKLAMA



ÜRÜN KODU	AÇIKLAMA		
GOB 218	GİZLİ BASKI MENTEŞE	2	100





## ÜRÜN KODU

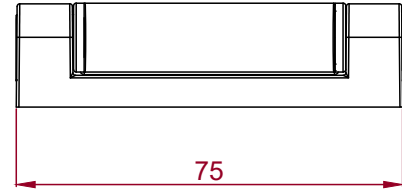
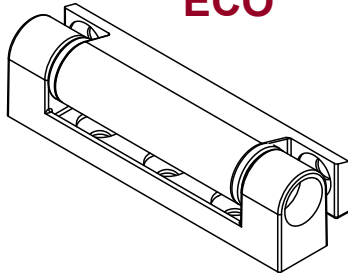
## AÇIKLAMA

## RENK



ÜRÜN KODU	AÇIKLAMA	RENK		
G.ZM75.01	<b>ZAMAK MENTEŞE - 75 MM</b>	BEYAZ	5	200
G.ZM75.02		ALTINMEŞE	5	200
G.ZM75.03		KOYU KAHVE	5	200
G.ZM75.RA		ÖZEL RENK	5	200

## ECO



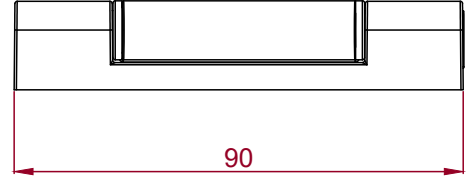
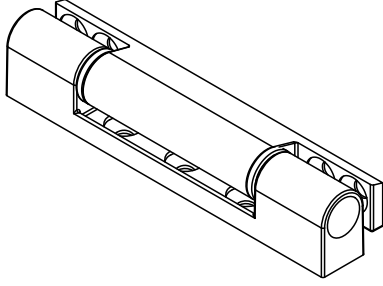
## ÜRÜN KODU

## AÇIKLAMA

## RENK



ÜRÜN KODU	AÇIKLAMA	RENK		
G.ZM75.01E	<b>ZAMAK MENTEŞE - 75 MM EKO</b>	BEYAZ	5	200
G.ZM75.02E		ALTINMEŞE	5	200
G.ZM75.03E		KOYU KAHVE	5	200
G.ZM75.ERA		ÖZEL RENK	5	200





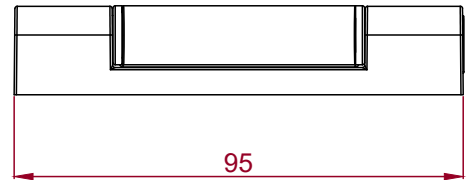
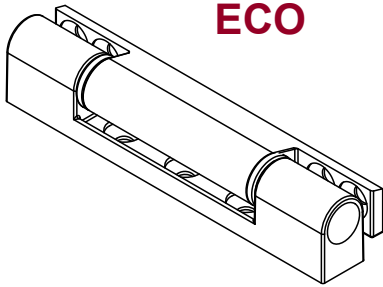
## ÜRÜN KODU

## AÇIKLAMA

## RENK



ÜRÜN KODU	AÇIKLAMA	RENK		
G.ZM90.01	<b>ZAMAK MENTEŞE - 90 MM</b>	BEYAZ	7	150
G.ZM90.02		ALTINMEŞE	7	150
G.ZM90.03		KOYU KAHVE	7	150
G.ZM90.RA		ÖZEL RENK	7	150

**ECO**

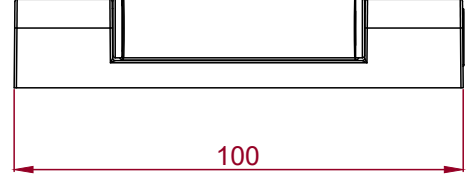
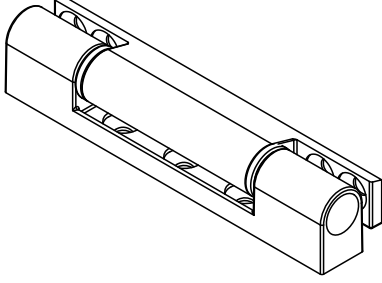
## ÜRÜN KODU

## AÇIKLAMA

## RENK



ÜRÜN KODU	AÇIKLAMA	RENK		
G.ZM95.01E	<b>ZAMAK MENTEŞE - 95 MM EKO</b>	BEYAZ	7	150
G.ZM95.02E		ALTINMEŞE	7	150
G.ZM95.03E		KOYU KAHVE	7	150
G.ZM95.ERA		ÖZEL RENK	7	150





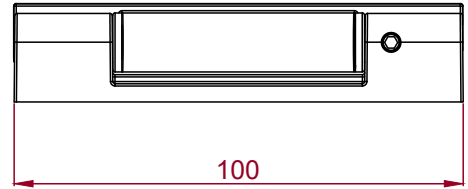
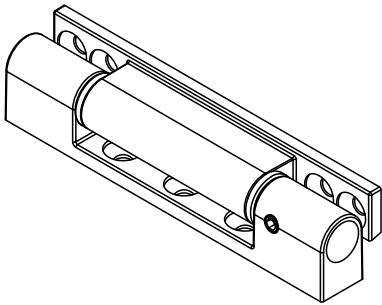
## ÜRÜN KODU

## AÇIKLAMA

## RENK



ÜRÜN KODU	AÇIKLAMA	RENK		
G.ZM100.01	<b>ZAMAK MENTEŞE - 100 MM</b>	BEYAZ	7	150
G.ZM100.02		ALTINMEŞE	7	150
G.ZM100.03		KOYU KAHVE	7	150
G.ZM100.RA		ÖZEL RENK	7	150



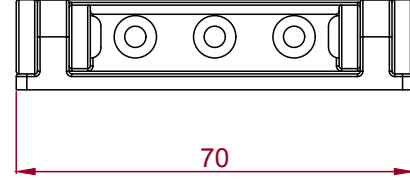
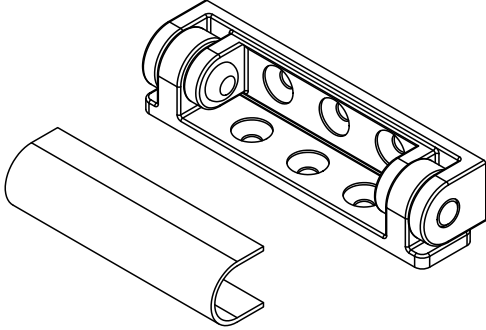
## ÜRÜN KODU

## AÇIKLAMA

## RENK



ÜRÜN KODU	AÇIKLAMA	RENK		
G.ZM100D.01	<b>ZAMAK MENTEŞE DIŞA AÇILIM</b>	BEYAZ	7	150
G.ZM100D.02		ALTINMEŞE	7	150
G.ZM100D.03		KOYU KAHVE	7	150
G.ZM100D.RA		ÖZEL RENK	7	150





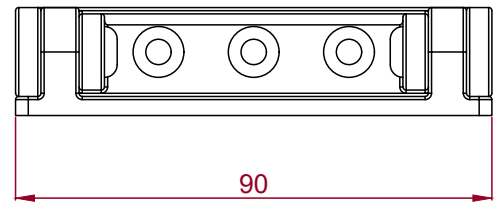
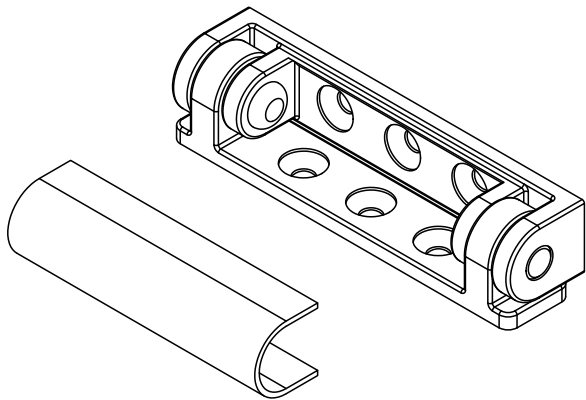
## ÜRÜN KODU

## AÇIKLAMA

## RENK



ÜRÜN KODU	AÇIKLAMA	RENK		
ZME T70.01	<b>TAK PRATİK MENTEŞE - 70 MM</b>	BEYAZ	6	200
ZME T70.02		ALTINMEŞE	6	200
ZME T70.03		KOYU KAHVE	6	200
ZME T70.RA		ÖZEL RENK	6	200



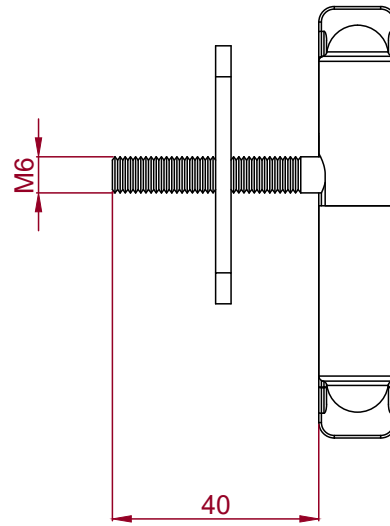
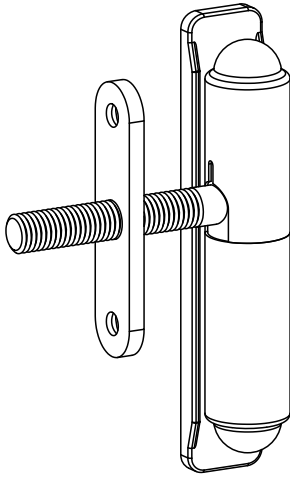
## ÜRÜN KODU

## AÇIKLAMA

## RENK



ÜRÜN KODU	AÇIKLAMA	RENK		
ZME T90.01	<b>TAK PRATİK MENTEŞE - 90 MM</b>	BEYAZ	6	150
ZME T90.02		ALTINMEŞE	6	150
ZME T90.03		KOYU KAHVE	6	150
ZME T90.RA		ÖZEL RENK	6	150



## ÜRÜN KODU

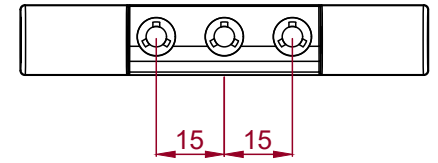
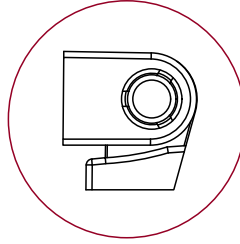
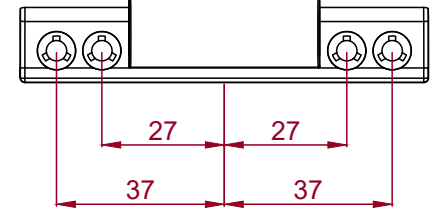
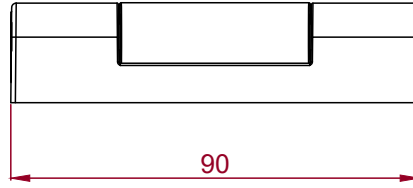
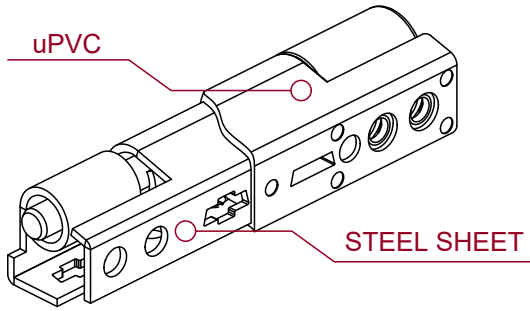
## AÇIKLAMA

## RENK



ÜRÜN KODU	AÇIKLAMA	RENK		
PPM6 01	PIPO M6 MENTEŞE	BEYAZ	4	250
PPM6 02		ALTINMEŞE	4	250
PPM6 03		KOYU KAHVE	4	250
PPM6 04		METALİK GÜMÜŞ	4	250
PPM6 RA		ÖZEL RENK	4	250







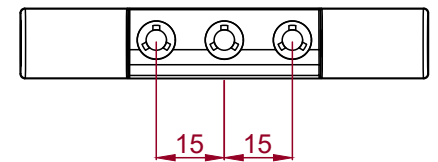
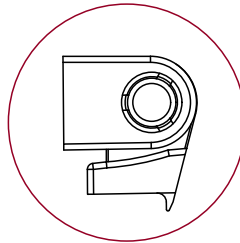
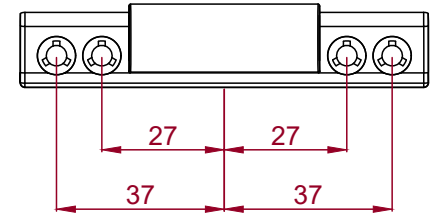
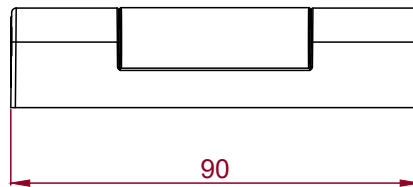
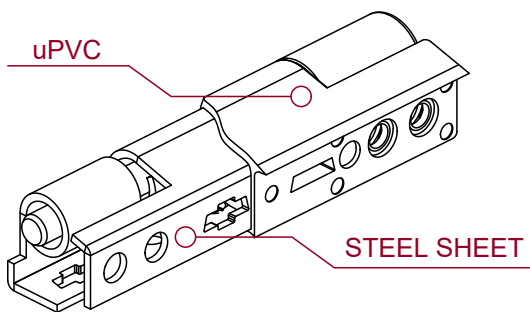
## ÜRÜN KODU

## AÇIKLAMA

## RENK



ÜRÜN KODU	AÇIKLAMA	RENK		
PME 90.01	90 MM PLASTİK KAPLAMA SAC MENTEŞE	BEYAZ	7	150
PME 90.02		ALTINMEŞE	7	150
PME 90.03		KOYU KAHVE	7	150
PME 90.RA		ÖZEL RENK	7	150



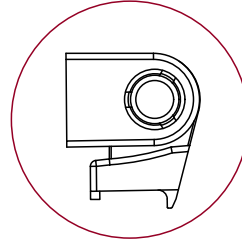
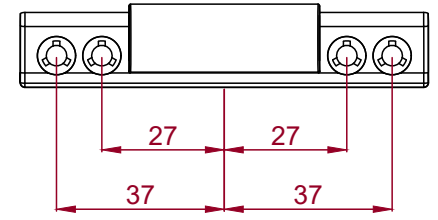
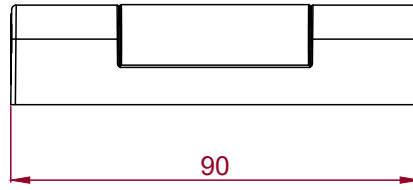
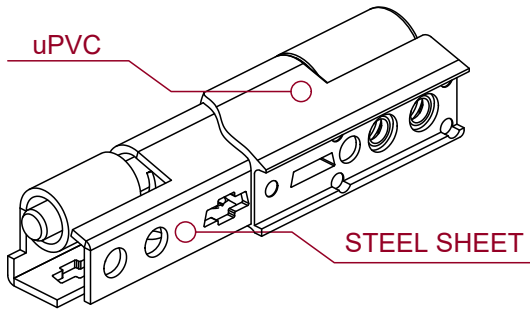
## ÜRÜN KODU

## AÇIKLAMA

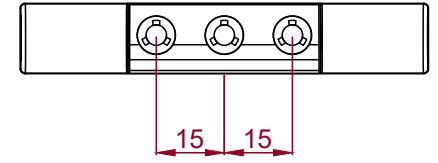
## RENK



ÜRÜN KODU	AÇIKLAMA	RENK		
PME T90.01	90 MM PLASTİK KAPLAMA SAC MENTEŞE / TIRNAKLI	BEYAZ	7	150
PME T90.02		ALTINMEŞE	7	150
PME T90.03		KOYU KAHVE	7	150
PME T90.RA		ÖZEL RENK	7	150



EGEPEN DECEUNÏCK



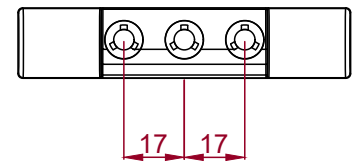
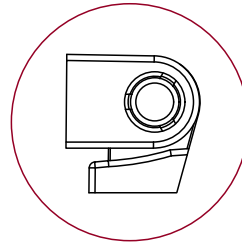
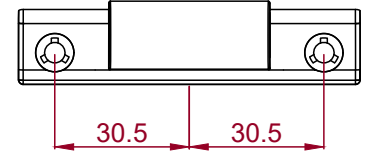
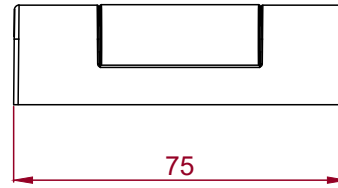
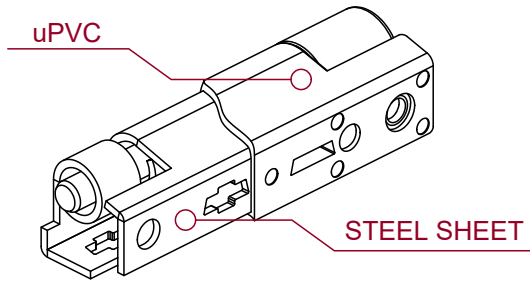
## ÜRÜN KODU

## AÇIKLAMA

## RENK



ÜRÜN KODU	AÇIKLAMA	RENK		
PME TED90.01	90 MM PLASTİK KAPLAMA SAC MENTEŞE / TIRNAKLI	BEYAZ	7	150
PME TED90.02		ALTINMEŞE	7	150
PME TED90.03		KOYU KAHVE	7	150
PME TED90.RA		EGEPEN DECEUNÏCK	7	150



## ÜRÜN KODU

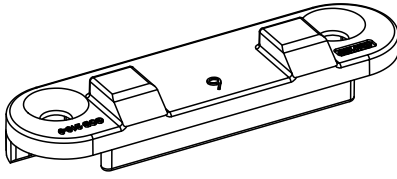
## AÇIKLAMA

## RENK

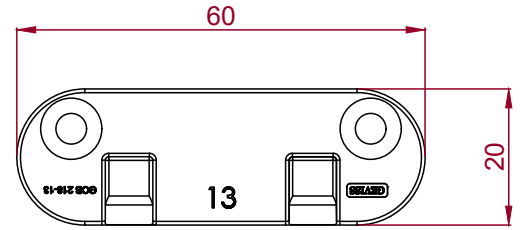
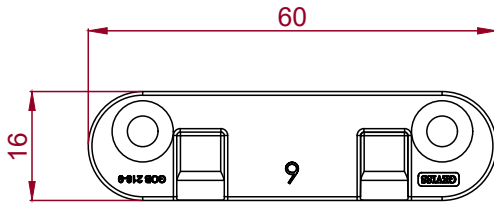
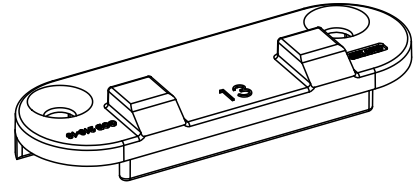


ÜRÜN KODU	AÇIKLAMA	RENK		
PME 75.01	75 MM PLASTİK KAPLAMA SAC MENTEŞE	BEYAZ	5	150
PME 75.02		ALTINMEŞE	5	150
PME 75.03		KOYU KAHVE	5	150
PME 75.RA		EGEPEN DECEUNÏCK	5	150

9 AKS



13 AKS



ÜRÜN KODU

AÇIKLAMA



GOB 218-9

GİZLİ BASKI MENTEŞE KARŞILIĞI - 9 AKS

2

100

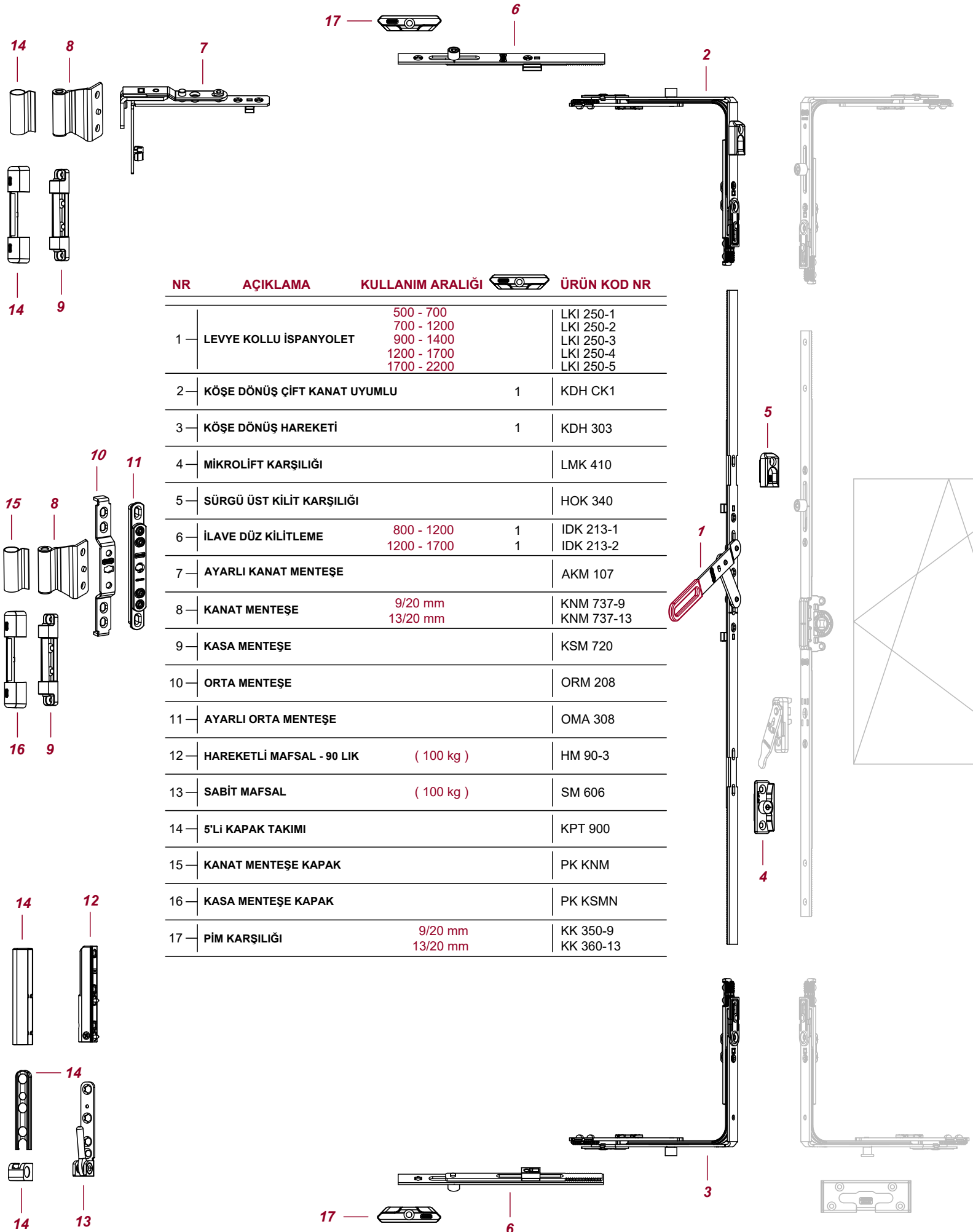
GOP 218-13

GİZLİ BASKI MENTEŞE KARŞILIĞI - 13 AKS

2

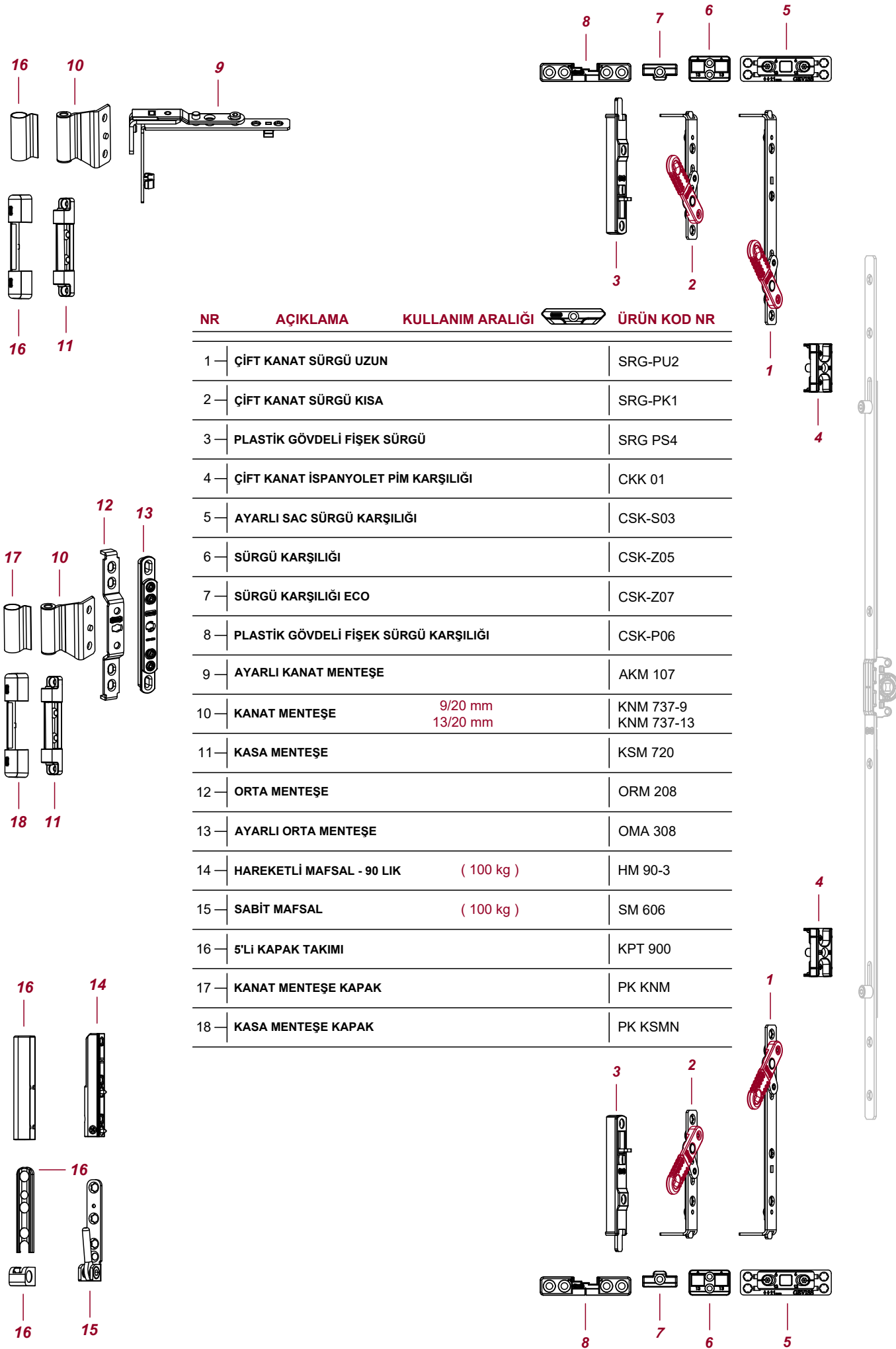
100



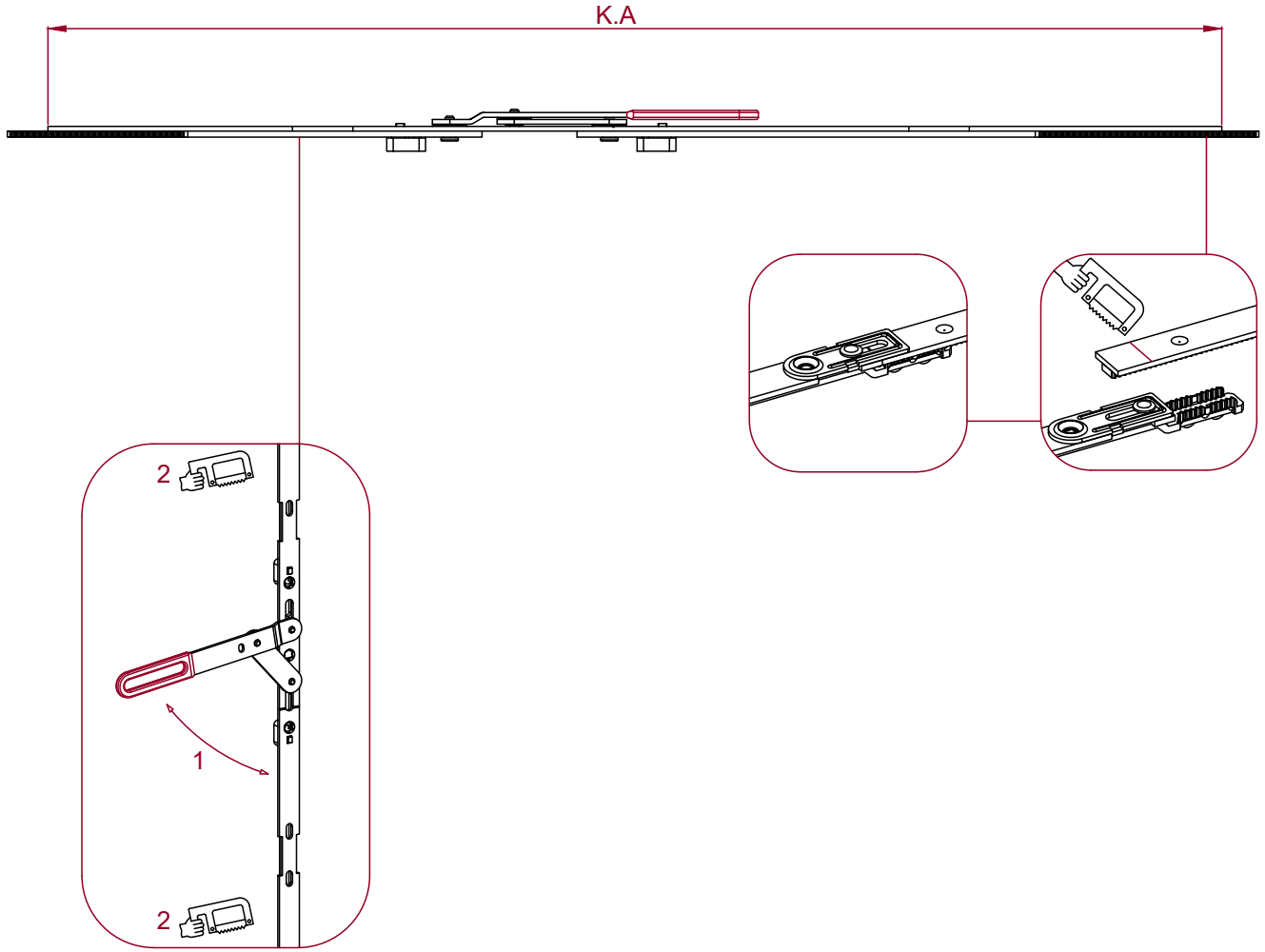


NR	AÇIKLAMA	KULLANIM ARALIĞI	ÜRÜN KOD NR
1	LEVYE KOLLU İSPANYOLET	500 - 700 700 - 1200 900 - 1400 1200 - 1700 1700 - 2200	LKI 250-1 LKI 250-2 LKI 250-3 LKI 250-4 LKI 250-5
2	KÖŞE DÖNÜŞ ÇİFT KANAT UYUMLU	1	KDH CK1
3	KÖŞE DÖNÜŞ HAREKETİ	1	KDH 303
4	MİKROLİFT KARŞILIĞI		LMK 410
5	SÜRGÜ ÜST KİLİT KARŞILIĞI		HOK 340
6	İLAVE DÜZ KİLİTLEME	800 - 1200 1200 - 1700	IDK 213-1 IDK 213-2
7	AYARLI KANAT MENTEŞE		AKM 107
8	KANAT MENTEŞE	9/20 mm 13/20 mm	KNM 737-9 KNM 737-13
9	KASA MENTEŞE		KSM 720
10	ORTA MENTEŞE		ORM 208
11	AYARLI ORTA MENTEŞE		OMA 308
12	HAREKETLİ MAFSAL - 90 LİK	( 100 kg )	HM 90-3
13	SABİT MAFSAL	( 100 kg )	SM 606
14	5'Lİ KAPAK TAKIMI		KPT 900
15	KANAT MENTEŞE KAPAK		PK KNM
16	KASA MENTEŞE KAPAK		PK KSMN
17	PİM KARŞILIĞI	9/20 mm 13/20 mm	KK 350-9 KK 360-13

NR	AÇIKLAMA	KULLANIM ARALIĞI	ÜRÜN KOD NR
1	ÜST SÜRGÜ		SRG 934/U
2	ALT SÜRGÜ		SRG 934/A
3	ÇİFT KANAT UZUN SÜRGÜ		SRG-PU2
4	SÜRGÜ PİM KARŞILIĞI		CSK-U01
5	SÜRGÜ DEVRİLME KARŞILIĞI		CSK-A02
6	SÜRGÜ KARŞILIĞI	9/20 mm 13/20 mm	SPK 260-9 SPK 270-13
7	SÜRGÜ KARŞILIĞI ECO		CSK-Z07
8	SÜRGÜ KARŞILIĞI		CSK-Z05
9	ÇİFT KANAT İSPANYOLET PİM KARŞILIĞI		CKK 01
10	HAREKETLİ ORTA KAYIT MİKROLİFT KARŞILIĞI		LMK 420
11	ARKA KİLİTLEME	- 800	1 ARK 505-0.1
		- 800	1 ARK 505-0.2
		800 - 1200	2 ARK 505-1
		900 - 1400	2 ARK 505-1.5
		1200 - 1700	2 ARK 505-2
		1700 - 2200	3 ARK 505-3
2000 - 2400	4 ARK 505-4		
12	AYARLI KANAT MENTEŞE		AKM 107
13	KANAT MENTEŞE	9/20 mm 13/20 mm	KNM 737-9 KNM 737-13
14	KASA MENTEŞE		KSM 720
15	ORTA MENTEŞE		ORM 208
16	AYARLI ORTA MENTEŞE		OMA 308
17	HAREKETLİ MAFSAL - 90 LİK	( 100 kg )	HM 90-3
18	SABİT MAFSAL	( 100 kg )	SM 606
19	5'LI KAPAK TAKIMI		KPT 900
20	KANAT MENTEŞE KAPAK		PK KNM
21	KASA MENTEŞE KAPAK		PK KSMN
22	PİM KARŞILIĞI	9/20 mm 13/20 mm	KK 350-9 KK 360-13



NR	AÇIKLAMA	KULLANIM ARALIĞI	ÜRÜN KOD NR
1	ÇİFT KANAT SÜRGÜ UZUN		SRG-PU2
2	ÇİFT KANAT SÜRGÜ KISA		SRG-PK1
3	PLASTİK GÖVDELİ FİŞEK SÜRGÜ		SRG PS4
4	ÇİFT KANAT İSPANYOLET PİM KARŞILIĞI		CKK 01
5	AYARLI SAC SÜRGÜ KARŞILIĞI		CSK-S03
6	SÜRGÜ KARŞILIĞI		CSK-Z05
7	SÜRGÜ KARŞILIĞI ECO		CSK-Z07
8	PLASTİK GÖVDELİ FİŞEK SÜRGÜ KARŞILIĞI		CSK-P06
9	AYARLI KANAT MENTEŞE		AKM 107
10	KANAT MENTEŞE	9/20 mm 13/20 mm	KNM 737-9 KNM 737-13
11	KASA MENTEŞE		KSM 720
12	ORTA MENTEŞE		ORM 208
13	AYARLI ORTA MENTEŞE		OMA 308
14	HAREKETLİ MAFSAL - 90 LİK	( 100 kg )	HM 90-3
15	SABİT MAFSAL	( 100 kg )	SM 606
16	5'Li KAPAK TAKIMI		KPT 900
17	KANAT MENTEŞE KAPAK		PK KNM
18	KASA MENTEŞE KAPAK		PK KSMN



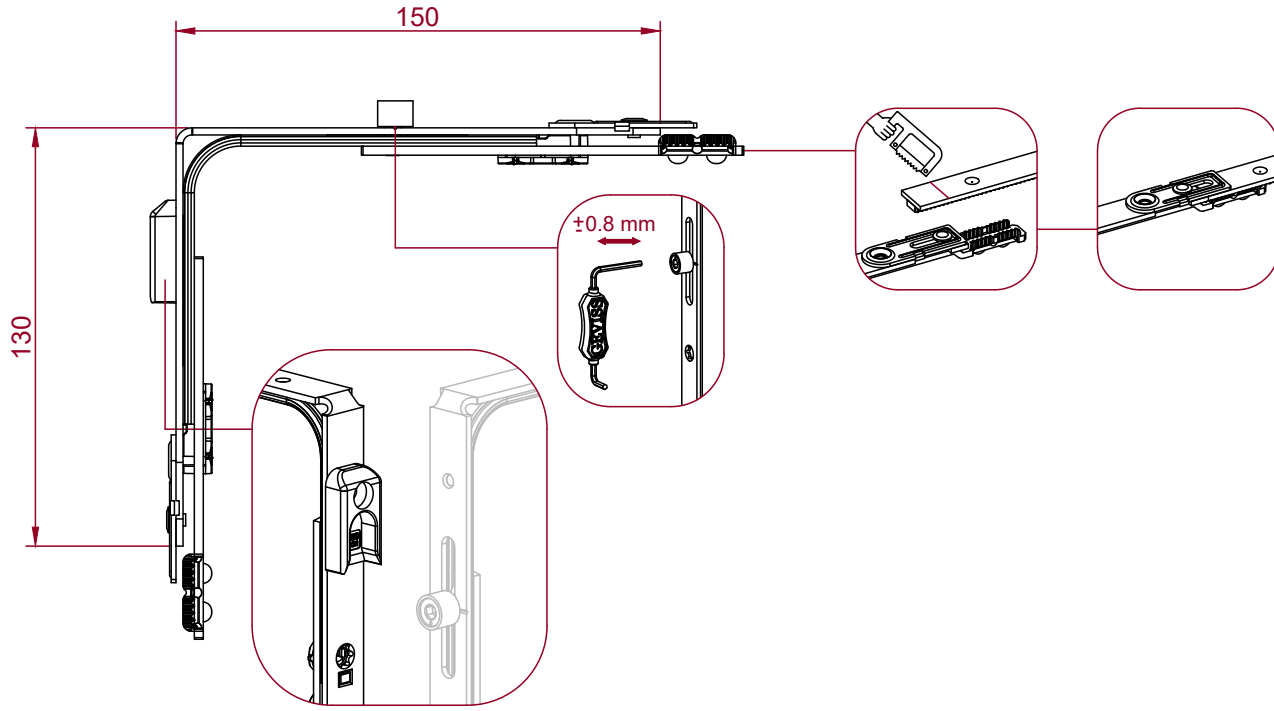
ÜRÜN KODU

AÇIKLAMA



ÜRÜN KODU	AÇIKLAMA	500-700	700-1200	900-1400	1200-1700	1700-2200	1950-2450
LKI 250-01	LEVYE KOLLU İSPANYOLET	-	-	3	10		
LKI 250-02		1	1	3	10		
LKI 250-03		1	1	5	10		
LKI 250-04		1	2	5	10		
LKI 250-05		1	2	5	10		
LKI 250-06		1	2	5	10		





ÜRÜN KODU

AÇIKLAMA



KDH CK1

KÖŞE DÖNÜŞ HAREKETİ ÇİFT KANAT UYUMLU

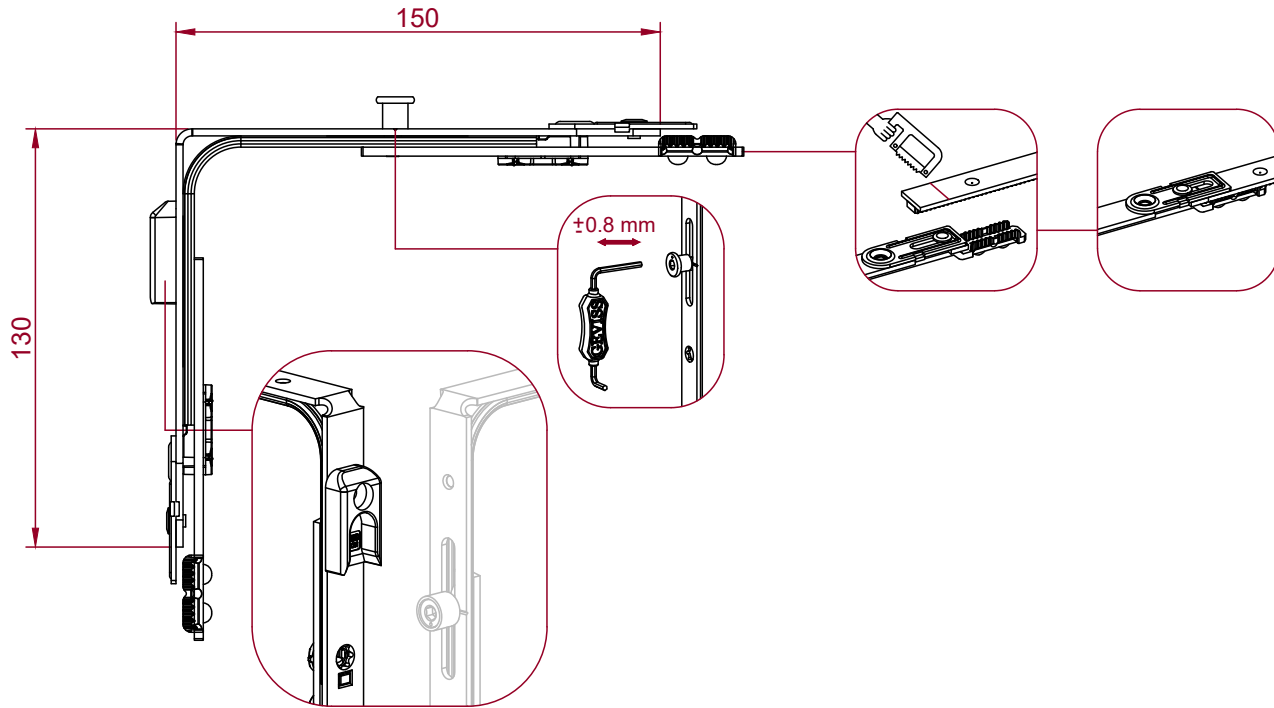
350-1350

450-2200

1

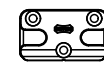
4

50



ÜRÜN KODU

AÇIKLAMA



KDH CK1-G

KÖŞE DÖNÜŞ HAREKETİ ÇİFT KANAT UYUMLU

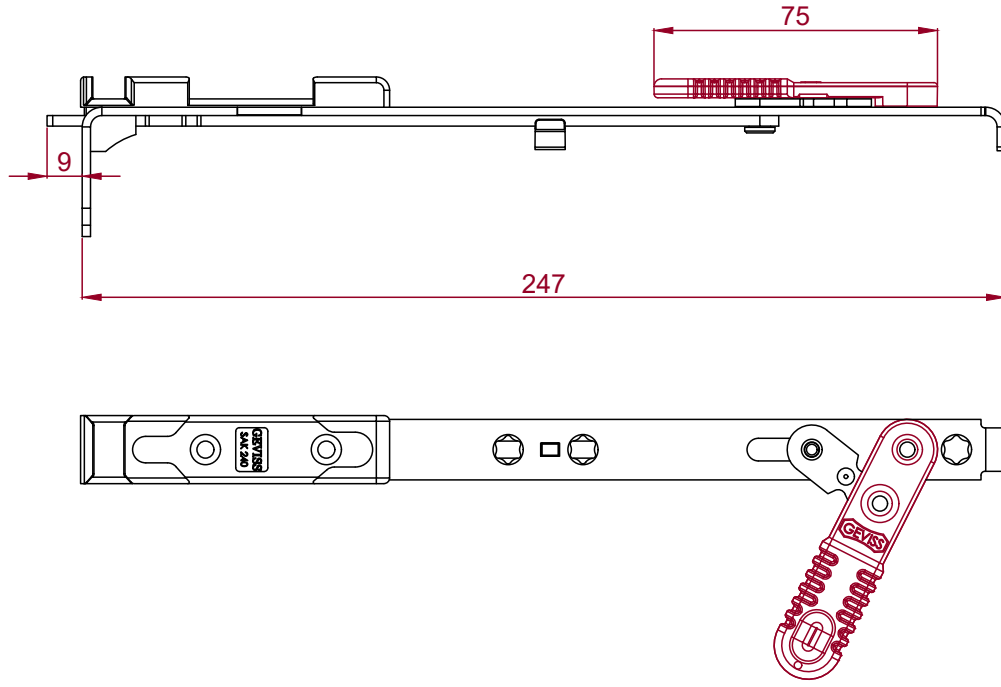
350-1350

450-2200

1

4

50



ÜRÜN KODU

AÇIKLAMA



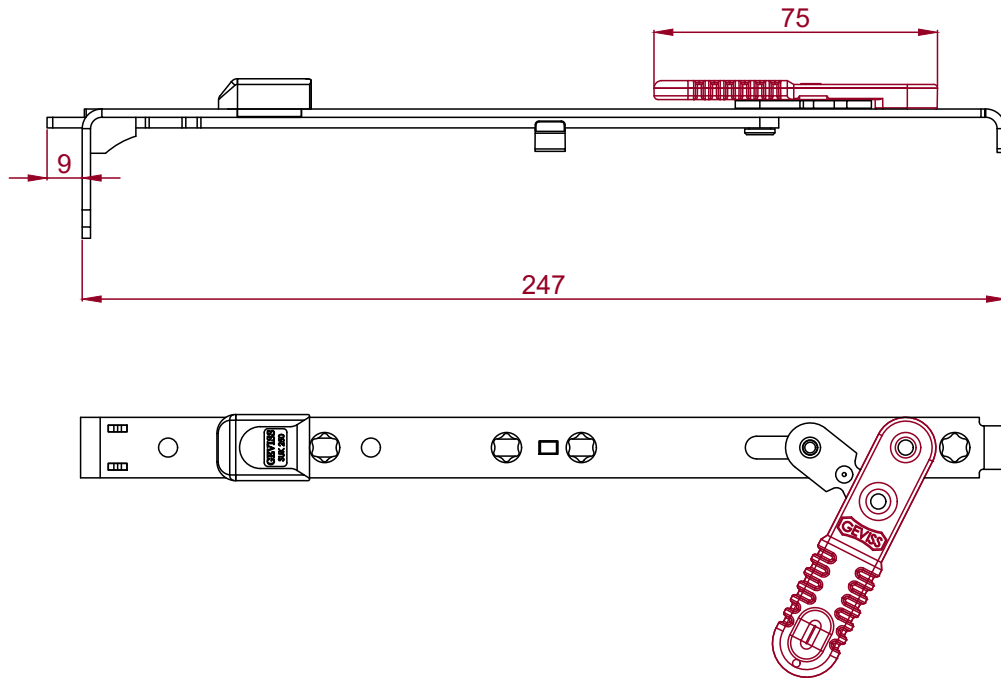
SRG 934/A

ÇİFT AÇILIM UYUMLU SÜRGÜLER - ALT SÜRGÜ

1

4

100



ÜRÜN KODU

AÇIKLAMA



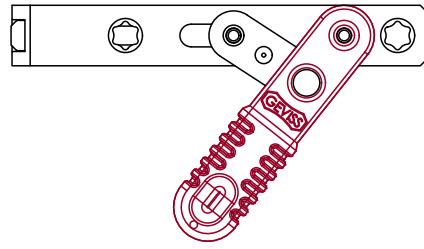
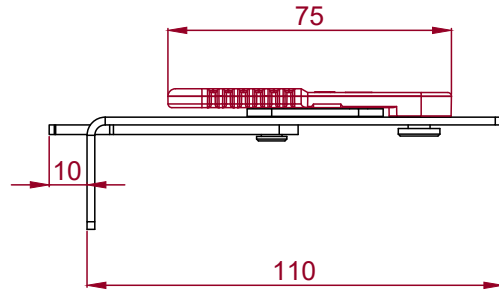
SRG 934/U

ÇİFT AÇILIM UYUMLU SÜRGÜLER - ÜST SÜRGÜ

1

4

100



ÜRÜN KODU

AÇIKLAMA



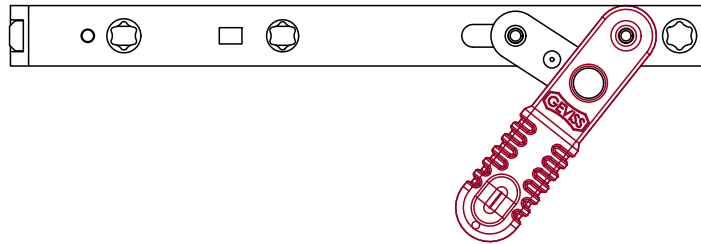
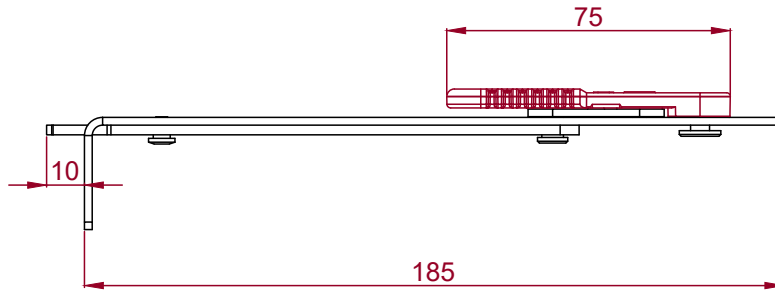
SRG-PK1

ÇİFT KANAT KISA SÜRGÜ

1

3

100



ÜRÜN KODU

AÇIKLAMA



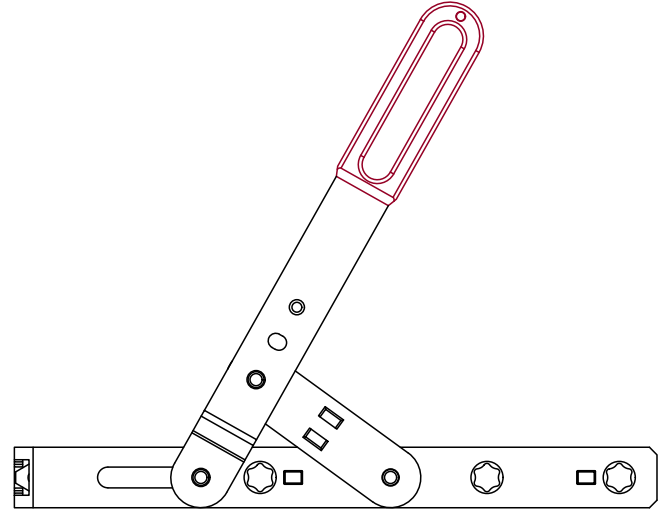
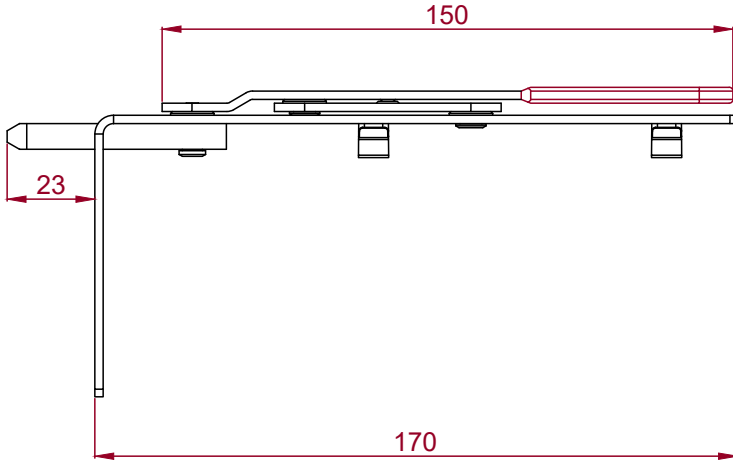
SRG-PU2

ÇİFT KANAT UZUN SÜRGÜ

1

4

100



ÜRÜN KODU

AÇIKLAMA



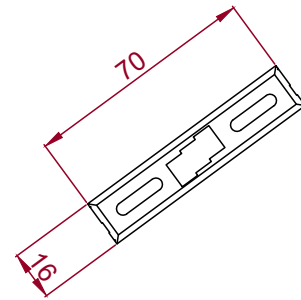
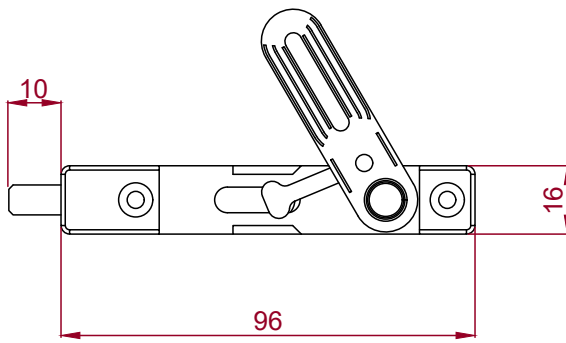
SRG-KP3

ÇİFT KANAT KAPI SÜRGÜ

1

5

100



ÜRÜN KODU

AÇIKLAMA



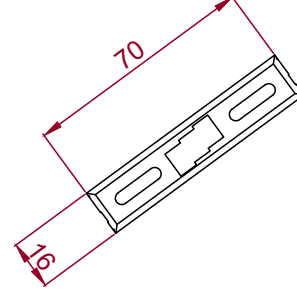
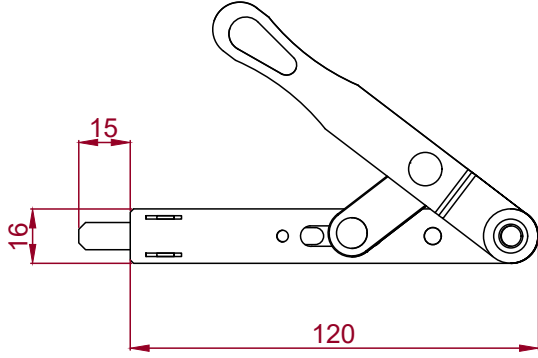
G.SRG.BNZ

ÇİFT KANAT SÜRGÜ - ZAMAK

1

2

100



ÜRÜN KODU

AÇIKLAMA



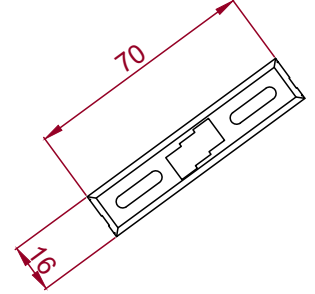
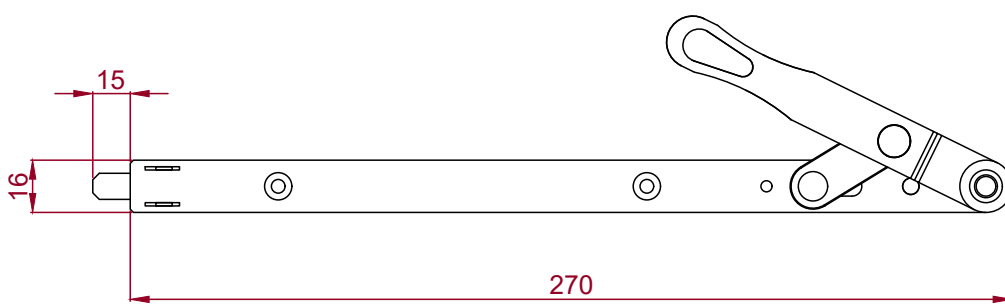
G.SRG.BNS

ÇİFT KANAT SÜRGÜ - 120 mm

1

2

100



ÜRÜN KODU

AÇIKLAMA



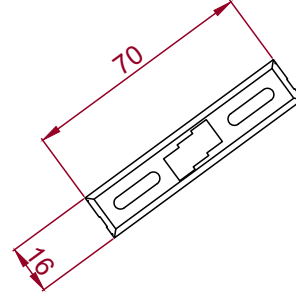
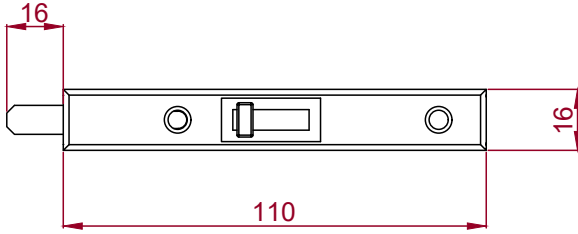
G.SRG.BNU

ÇİFT KANAT SÜRGÜ - 270 mm

1

2

100



ÜRÜN KODU

AÇIKLAMA



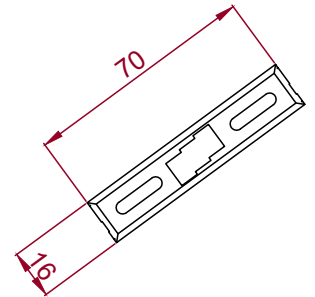
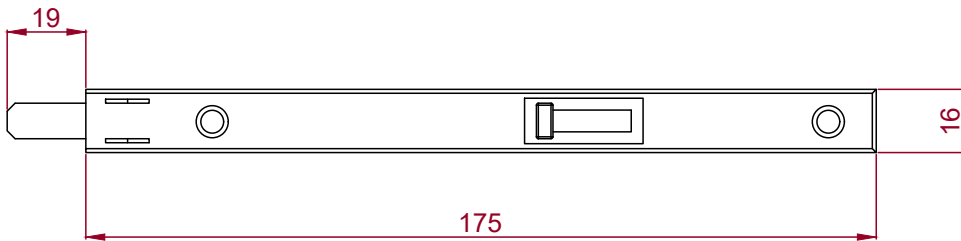
G.SRG.K

KANAT SÜRGÜ

1

2

150



ÜRÜN KODU

AÇIKLAMA



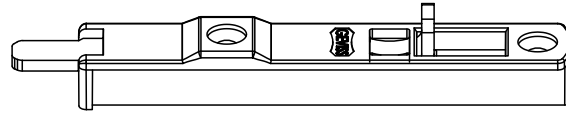
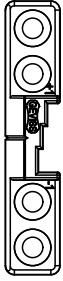
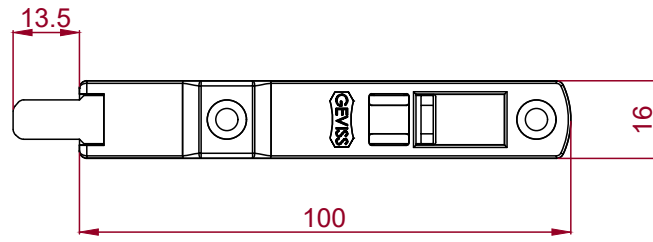
G.SRG.F

FİŞEK KAPI SÜRGÜSÜ

1

2

150



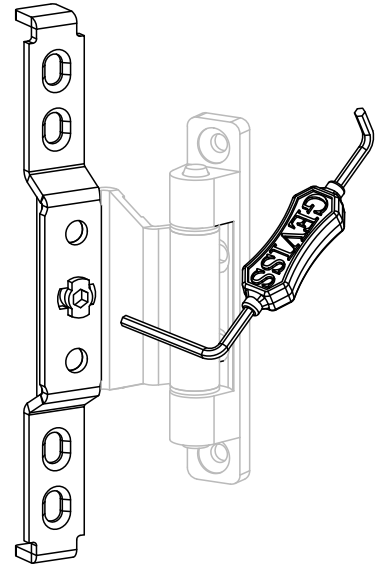
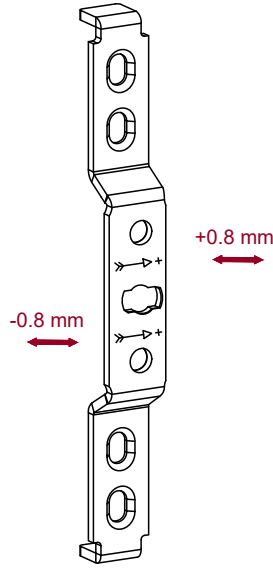
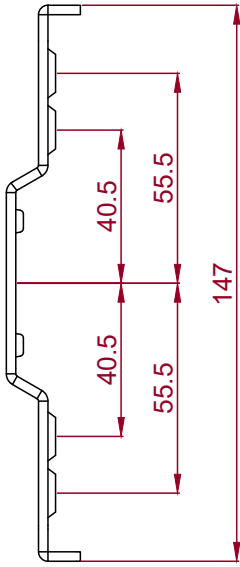
## ÜRÜN KODU

## AÇIKLAMA

## RENK



ÜRÜN KODU	AÇIKLAMA	RENK	
SRG PS4-01	PLASTİK GÖVDELİ FİŞEK SÜRGÜ	BEYAZ	200
SRG PS4-02		ALTINMEŞE	200
SRG PS4-03		KOYU KAHVE	200
SRG PS4-04		SİYAH	200
SRG PS4-05		GRİ	200
SRG PS4-06		ÖZEL RENK	200



ÜRÜN KODU

AÇIKLAMA

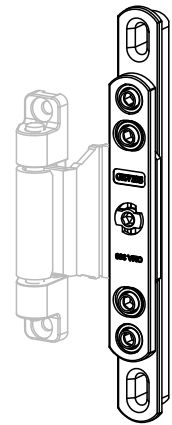
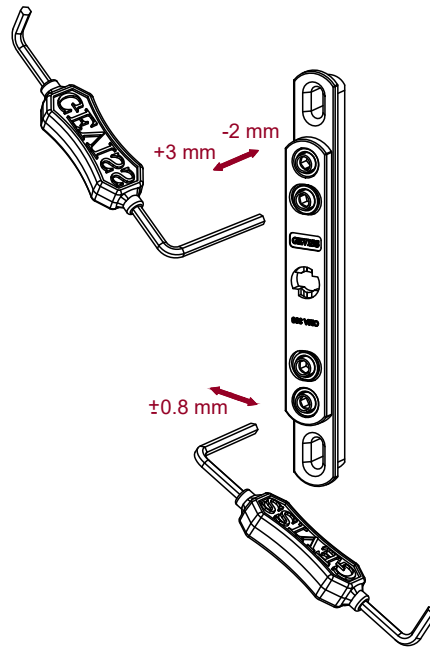
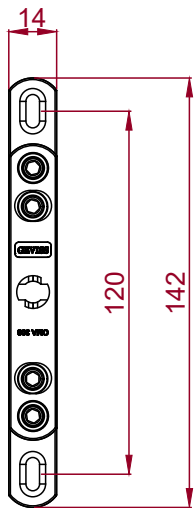


ORM 208

ORTA MENTEŞE

4

100



ÜRÜN KODU

AÇIKLAMA



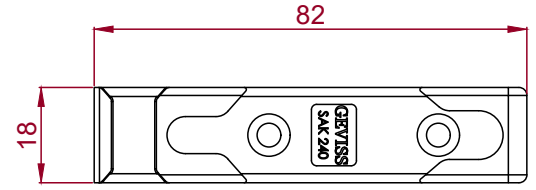
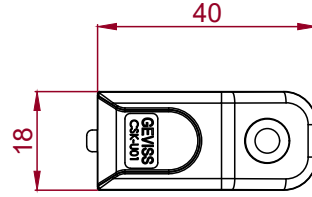
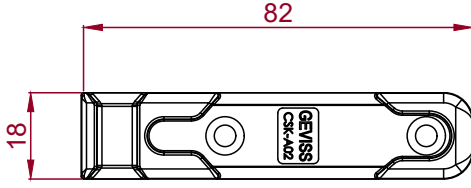
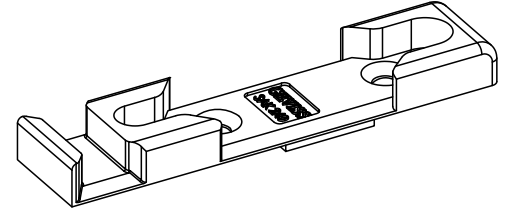
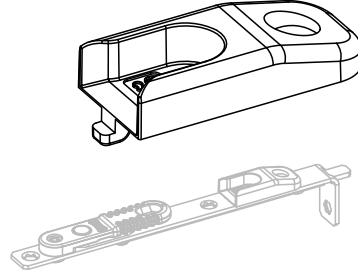
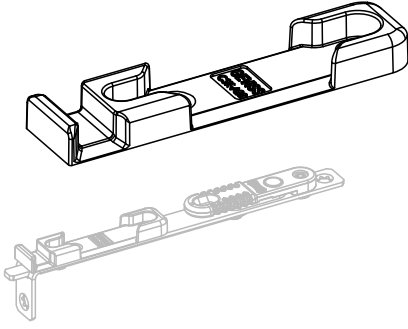
OMA 308

AYARLI ORTA MENTEŞE

5

50



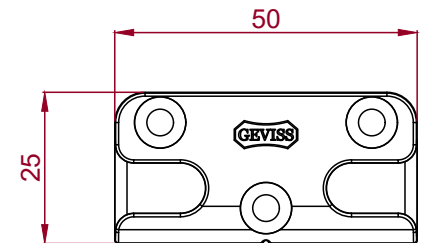
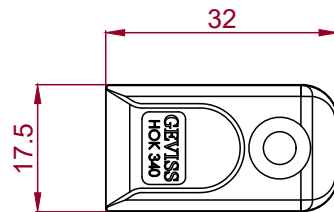
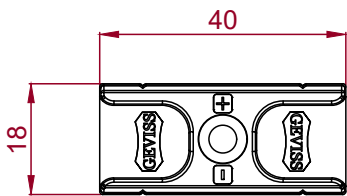
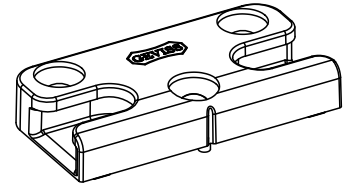
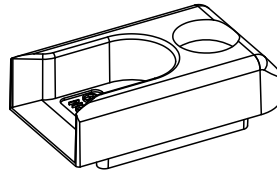
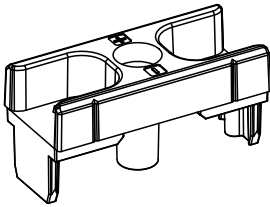


ÜRÜN KODU

AÇIKLAMA



ÜRÜN KODU	AÇIKLAMA	Screw	Box
CSK-A02	SÜRGÜ ALT DEVRİLME KARŞILIĞI	2	100
CSK-U01	SÜRGÜ PİM KARŞILIĞI	1	100
SAK 240	SÜRGÜ ALT DEVRİLME KARŞILIĞI	2	100

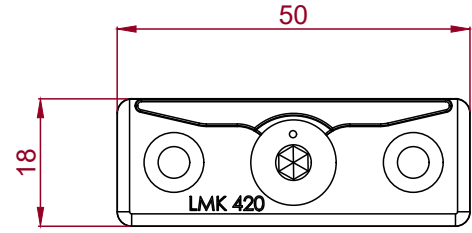
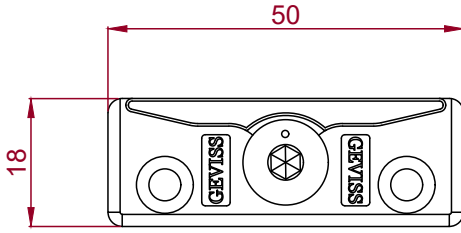
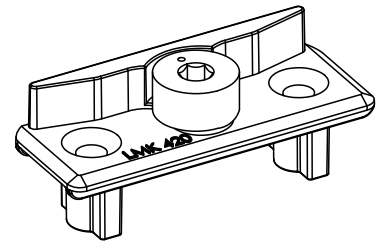
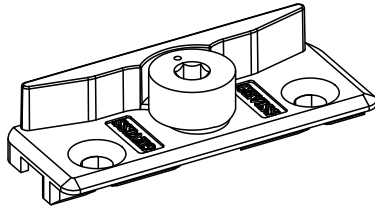


ÜRÜN KODU

AÇIKLAMA



ÜRÜN KODU	AÇIKLAMA	Screw	Box
CKK 01	ÇİFT KANAT KARŞILIK - ZAMAK	1	500
HOK 340	SÜRGÜ PİM KARŞILIĞI	1	100
HOK 340-G	HAREKETLİ ORTA KAYIT PİM KARŞILIĞI GÜVENLİKLİ	2	100

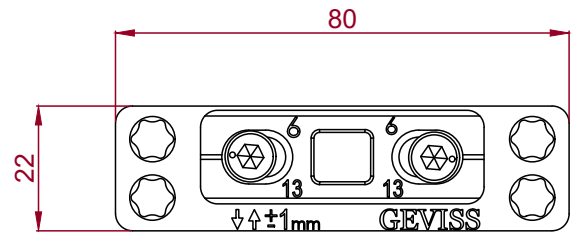
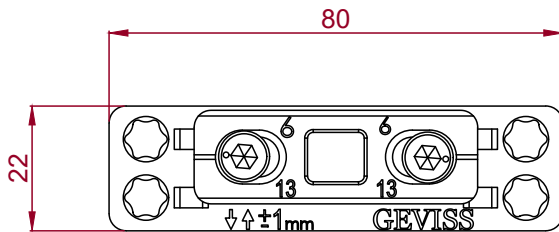
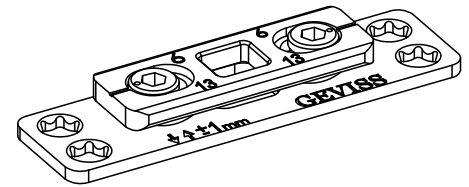
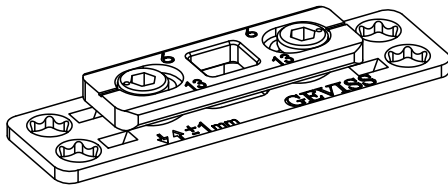


ÜRÜN KODU

AÇIKLAMA



ÜRÜN KODU	AÇIKLAMA	Screw	Box
LMK 410	LEVYE KOLLU MİKROLİFT KARŞILIĞI	2	100
LMK 420	HAREKETLİ ORTA KAYIT MİKROLİFT KARŞILIĞI	2	100



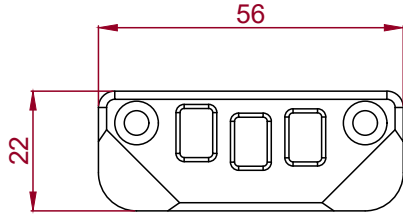
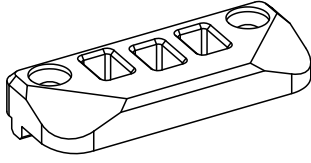
ÜRÜN KODU

AÇIKLAMA

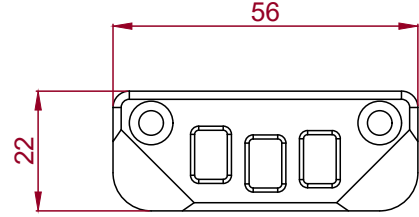
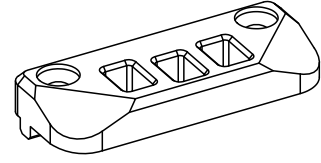


ÜRÜN KODU	AÇIKLAMA	Screw	Box
CSK-S03	AYARLI SAC SÜRGÜ KARŞILIĞI	4	100
CSK-S04	AYARLI SAC SÜRGÜ KARŞILIĞI - TIRNAKSIZ	4	100

**9 AKS**



**13 AKS**

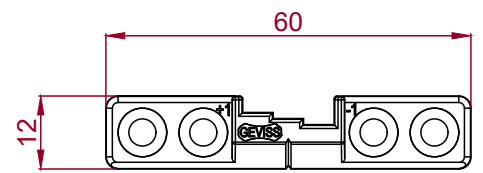
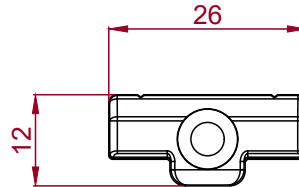
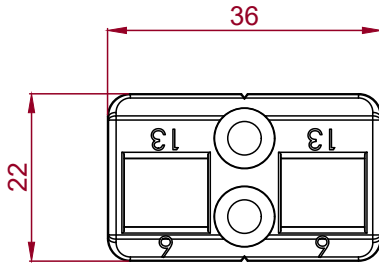
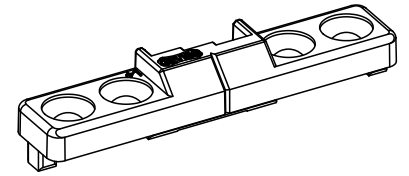
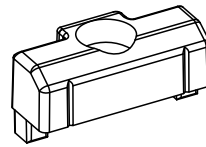
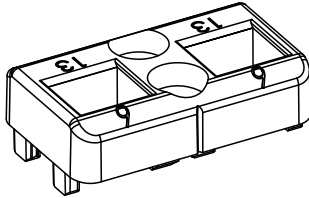


**ÜRÜN KODU**

**AÇIKLAMA**



ÜRÜN KODU	AÇIKLAMA	Screw	GEVISS Box
SPK 260-9	SÜRGÜ KARŞILIĞI - 9 AKS	2	100
SPK 270-13	SÜRGÜ KARŞILIĞI - 13 AKS	2	100

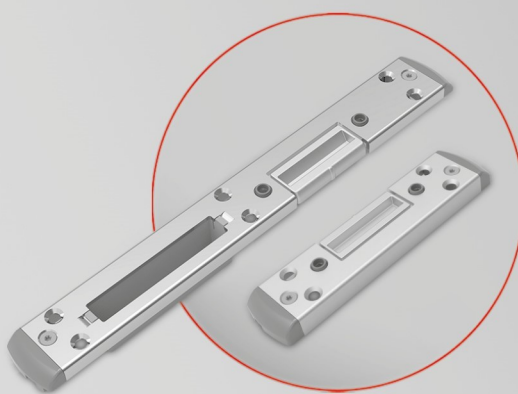
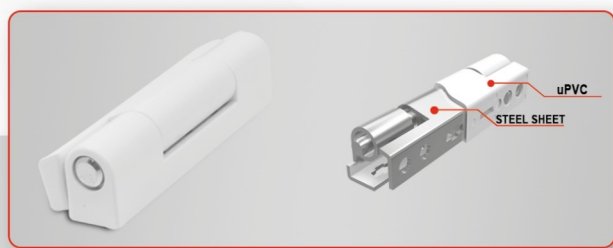
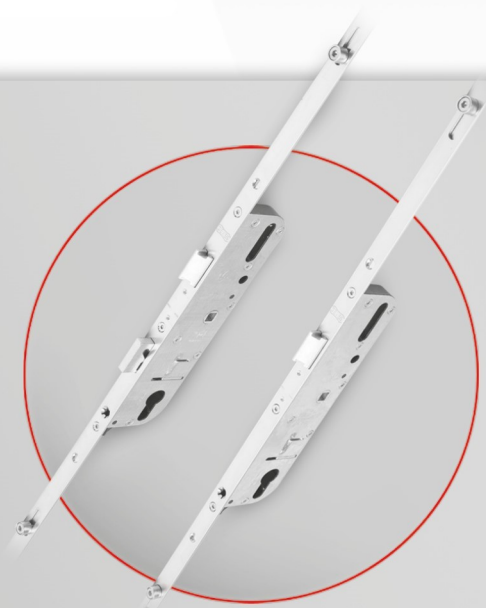


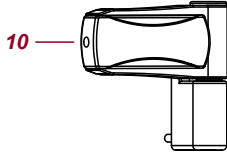
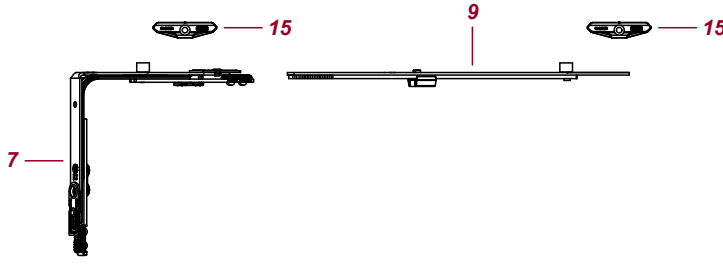
**ÜRÜN KODU**

**AÇIKLAMA**



ÜRÜN KODU	AÇIKLAMA	Screw	GEVISS Box
CSK-Z05	SÜRGÜ KARŞILIĞI - ZAMAK	2	200
CSK-P05	SÜRGÜ KARŞILIĞI - PLASTİK	2	200
CSK-Z06	PLASTİK GÖVDELİ FİŞEK SÜRGÜ KARŞILIĞI - ZAMAK	2	200
CSK-P06	PLASTİK GÖVDELİ FİŞEK SÜRGÜ KARŞILIĞI - PLASTİK	4	200
CSK-Z07	SÜRGÜ KARŞILIĞI ECO	1	100





NR	AÇIKLAMA	KULLANIM ARALIĞI	ÜRÜN KOD NR
1	METAL GÖVDELİ KİLİTLİ KAPI İSPANYOLETİ	25X85 1600 - 1800	KKI M.2585-1600
		25X85 1800 - 2000	KKI M.2585-1800
		25X85 2000 - 2200	KKI M.2585-2000
		35X85 1600 - 1800	KKI M.3585-1600
		35X85 1800 - 2000	KKI M.3585-1800
2	KİLİTLİ KAPI İSPANYOLETİ	25X85 1600 - 1800	KKI 250-1
		25X85 1800 - 2000	KKI 250-2
		25X85 2000 - 2200	KKI 250-3
		28X85 1600 - 1800	KKI 28/85-1
		28X85 1800 - 2000	KKI 28/85-2
3	KESİLEBİLİR KİLİTLİ KAPI İSPANYOLETİ	28X85 2000 - 2200	KKI 28/85-3
		35X85 1600 - 1800	KKI 350-1
		35X85 1800 - 2000	KKI 350-2
		35X85 2000 - 2200	KKI 350-3
		25X85 1750 - 1850	KKI DL 270-1
4	AYARLI KİLİT KARŞILIĞI - UZUN	25X85 1950 - 2050	KKI DL 270-2
		25X85 2150 - 2250	KKI DL 270-3
		28X85 1750 - 1850	KKI KSD 28/85-1
		28X85 1950 - 2050	KKI KSD 28/85-2
		28X85 2150 - 2250	KKI KSD 28/85-3
5	AYARLI KİLİT KARŞILIĞI - KISA	35X85 1750 - 1850	KKI DL 370-1
		35X85 1950 - 2050	KKI DL 370-2
		35X85 2150 - 2250	KKI DL 370-3
		KK.240.LX-L9	KK.240.LX-R9
		KK.240.LX-L13	KK.240.LX-R13
6	BALKON ÇİTÇİTİ	KK.130.LX-9	BLK 211/9
		KK.130.LX-13	BLK 211/13
7	KÖŞE DÖNÜŞ HAREKETİ	1	KDH 303
8	KÖŞE DÖNÜŞ HAREKETİ EŞİK PROFİLİNDEN DEVRİLMELİ	1	KDE 313
9	İLAVE DÜZ KİLİTLEME		IDK 213-1 IDK 213-2
10	3D MENTEŞE		3DM 105
			3DM 108
11	90 MM PLASTİK KAPLAMALALI SAC MENTEŞE		PME 90
12	GİZLİ BASKI MENTEŞE		GOB 218
13	GİZLİ BASKI MENTEŞE KARŞILIĞI	9/20 mm	GOB 218-9
		13/20 mm	GOB 218-13
14	ORTA BASKI MENTEŞE		OBM 217
15	PİM KARŞILIĞI	9/20 mm	KK 350-9
		13/20 mm	KK 360-13



11

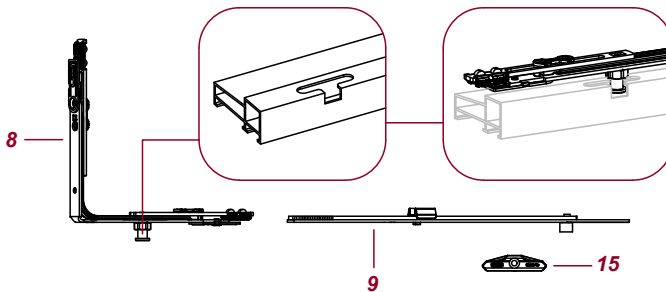
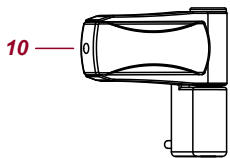


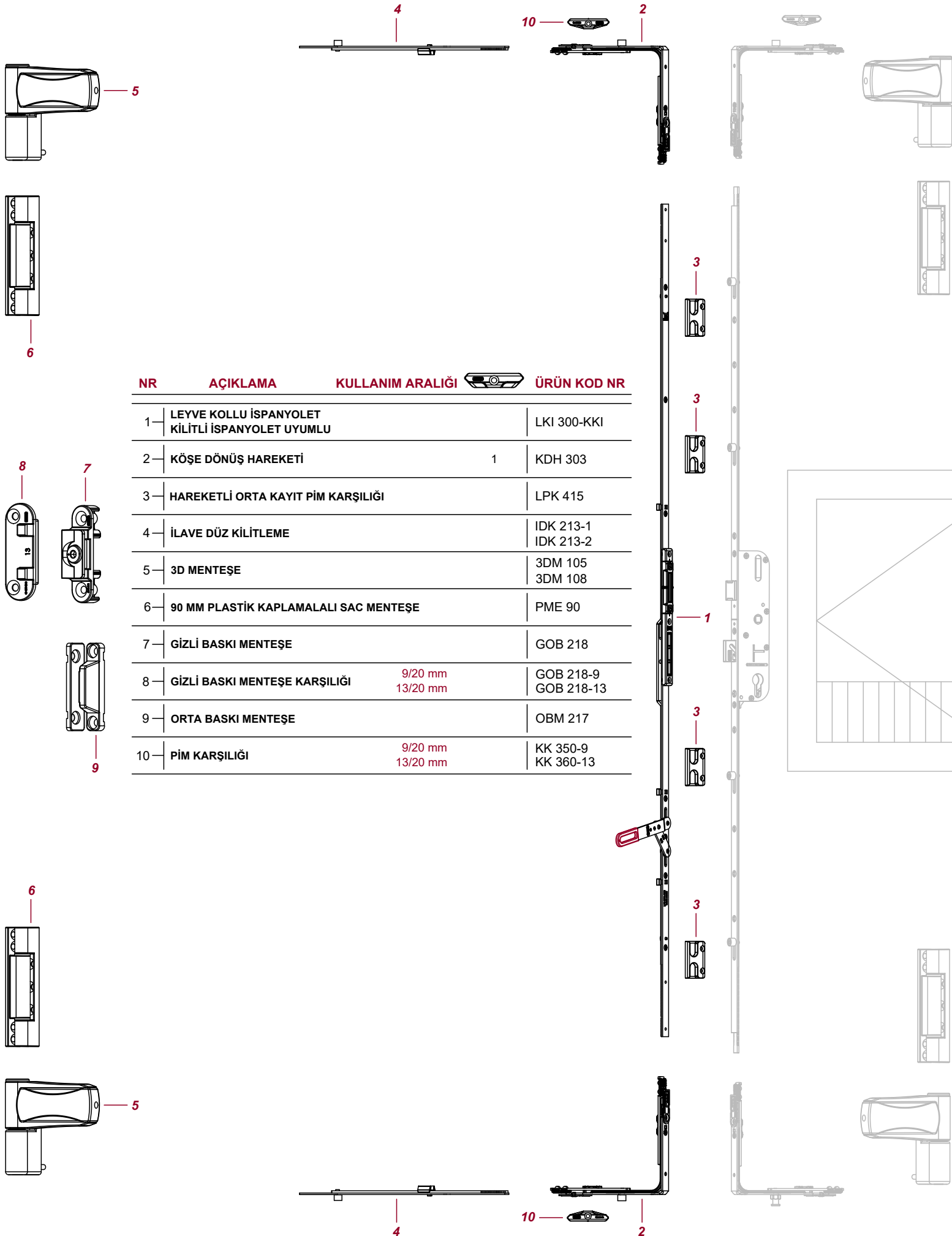
12



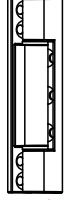
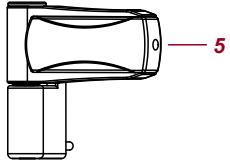
14

11

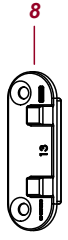




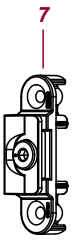
NR	AÇIKLAMA	KULLANIM ARALIĞI	ÜRÜN KOD NR
1	LEYVE KOLLU İSPANYOLET KİLİTLİ İSPANYOLET UYUMLU		LKI 300-KKI
2	KÖŞE DÖNÜŞ HAREKETİ	1	KDH 303
3	HAREKETLİ ORTA KAYIT PİM KARŞILIĞI		LPK 415
4	İLAVE DÜZ KİLİTLEME		IDK 213-1 IDK 213-2
5	3D MENTEŞE		3DM 105 3DM 108
6	90 MM PLASTİK KAPLAMALALI SAC MENTEŞE		PME 90
7	GİZLİ BASKI MENTEŞE		GOB 218
8	GİZLİ BASKI MENTEŞE KARŞILIĞI	9/20 mm 13/20 mm	GOB 218-9 GOB 218-13
9	ORTA BASKI MENTEŞE		OBM 217
10	PİM KARŞILIĞI	9/20 mm 13/20 mm	KK 350-9 KK 360-13



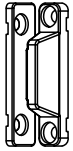
6



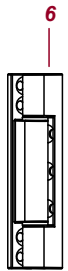
8



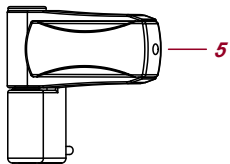
7



9



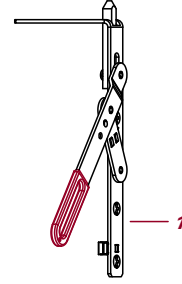
6



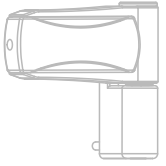
5




2



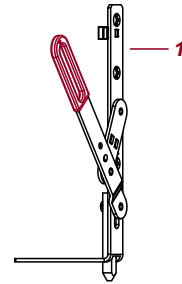
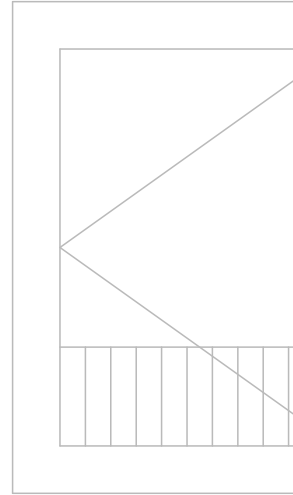
1



NR	AÇIKLAMA	KULLANIM ARALIĞI		ÜRÜN KOD NR
1	ÇİFT KANAT KAPI SÜRGÜ			SRG-KP3
2	AYARLI SAC KAPI SÜRGÜ KARŞILIĞI			CSK-S03B
3	AYARLI SAC KAPI SÜRGÜ KARŞILIĞI - TIRNAKSIZ			CSK-S04B
4	ÇİFT KANAT KİLİTLİ İSPANYOLET KARŞILIĞI			CKK 02
5	3D MENTEŞE			3DM 105 3DM 108
6	90 MM PLASTİK KAPLAMALALI SAC MENTEŞE			PME 90
7	GİZLİ BASKI MENTEŞE			GOB 218
8	GİZLİ BASKI MENTEŞE KARŞILIĞI	9/20 mm 13/20 mm		GOB 218-9 GOB 218-13
9	ORTA BASKI MENTEŞE			OBM 217



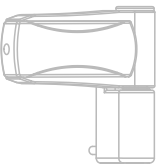
4

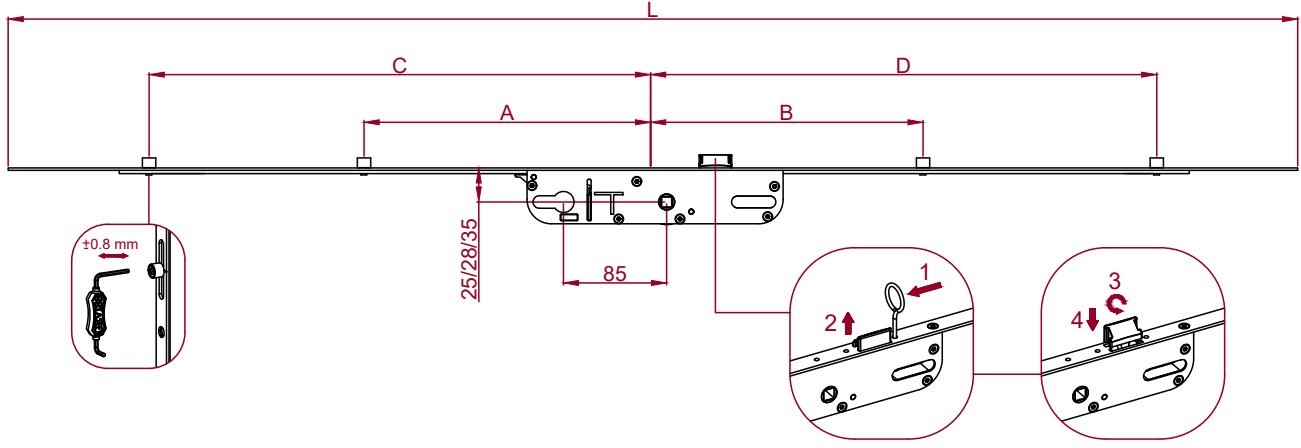


1



3



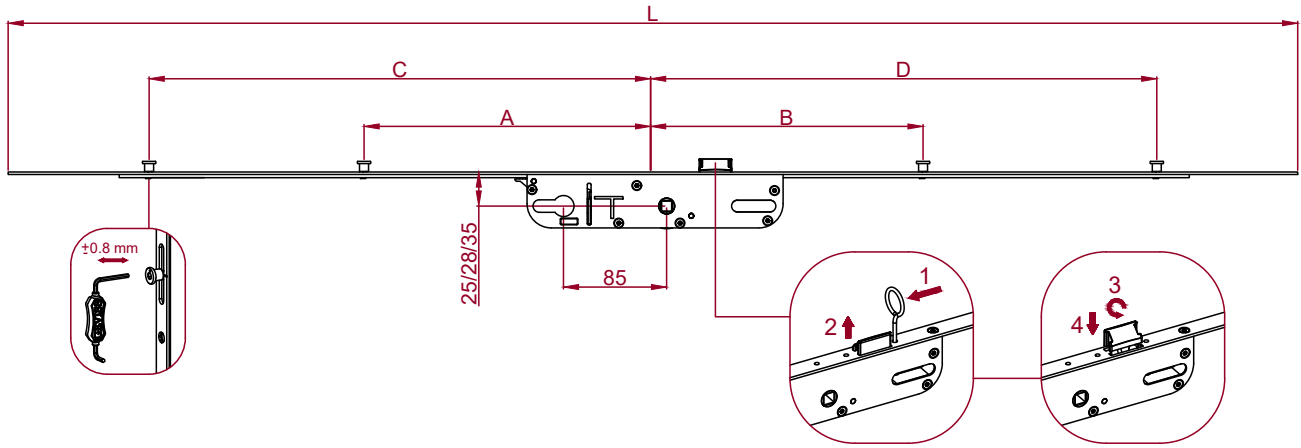


ÜRÜN KODU

AÇIKLAMA

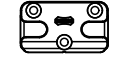
**L** **A** **B** **C** **D**  
 (mm) (mm) (mm) (mm) (mm)


KKI 250-1	PLASTİK GÖVDELİ KİLİTLİ KAPI İSPANYOLETİ	25X85	1600-1800	1600	221	239	675	693	4	12	20
KKI 250-2			1800-2000	1800	271	289	775	793	4	12	20
KKI 250-3			2000-2200	2000	321	339	875	893	4	12	20
KKI 28/85-1	PLASTİK GÖVDELİ KİLİTLİ KAPI İSPANYOLETİ	28X85	1600-1800	1600	221	239	675	693	4	12	20
KKI 28/85-2			1800-2000	1800	271	289	775	793	4	12	20
KKI 28/85-3			2000-2200	2000	321	339	875	893	4	12	20
KKI 350-1	PLASTİK GÖVDELİ KİLİTLİ KAPI İSPANYOLETİ	35X85	1600-1800	1600	221	239	675	693	4	12	20
KKI 350-2			1800-2000	1800	271	289	775	793	4	12	20
KKI 350-3			2000-2200	2000	321	339	875	893	4	12	20



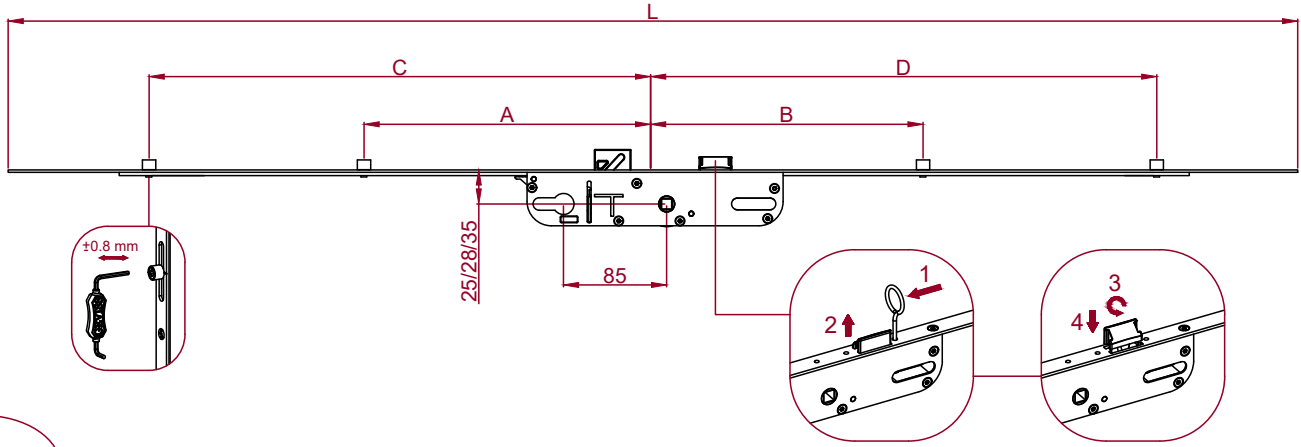
ÜRÜN KODU

AÇIKLAMA

**L** **A** **B** **C** **D**  
 (mm) (mm) (mm) (mm) (mm)


KKI 250-G1	PLASTİK GÖVDELİ KİLİTLİ KAPI İSPANYOLETİ (GÜVENLİKLİ)	25X85	1600-1800	1600	221	239	675	693	4	12	20
KKI 250-G2			1800-2000	1800	271	289	775	793	4	12	20
KKI 250-G3			2000-2200	2000	321	339	875	893	4	12	20
KKI 28/85-G1	PLASTİK GÖVDELİ KİLİTLİ KAPI İSPANYOLETİ (GÜVENLİKLİ)	28X85	1600-1800	1600	221	239	675	693	4	12	20
KKI 28/85-G2			1800-2000	1800	271	289	775	793	4	12	20
KKI 28/85-G3			2000-2200	2000	321	339	875	893	4	12	20
KKI 350-G1	PLASTİK GÖVDELİ KİLİTLİ KAPI İSPANYOLETİ (GÜVENLİKLİ)	35X85	1600-1800	1600	221	239	675	693	4	12	20
KKI 350-G2			1800-2000	1800	271	289	775	793	4	12	20
KKI 350-G3			2000-2200	2000	321	339	875	893	4	12	20



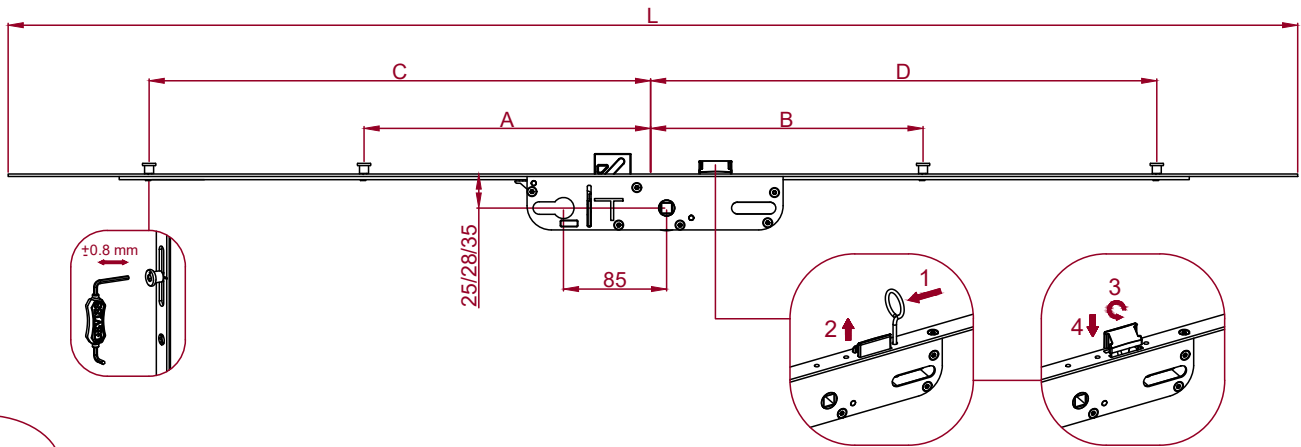
**DİLLİ**

ÜRÜN KODU

AÇIKLAMA

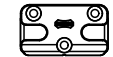

**L** **A** **B** **C** **D**  
 (mm) (mm) (mm) (mm) (mm)


KKI DL 250-1	PLASTİK GÖVDELİ KİLİTLİ KAPI İSPANYOLETİ	25X85	1600-1800	1600	221	239	675	693	4	12	20
KKI DL 250-2			1800-2000	1800	271	289	775	793	4	12	20
KKI DL 250-3			2000-2200	2000	321	339	875	893	4	12	20
KKI DL 28/85-1	PLASTİK GÖVDELİ KİLİTLİ KAPI İSPANYOLETİ	28X85	1600-1800	1600	221	239	675	693	4	12	20
KKI DL 28/85-2			1800-2000	1800	271	289	775	793	4	12	20
KKI DL 28/85-3			2000-2200	2000	321	339	875	893	4	12	20
KKI DL 350-1	PLASTİK GÖVDELİ KİLİTLİ KAPI İSPANYOLETİ	35X85	1600-1800	1600	221	239	675	693	4	12	20
KKI DL 350-2			1800-2000	1800	271	289	775	793	4	12	20
KKI DL 350-3			2000-2200	2000	321	339	875	893	4	12	20

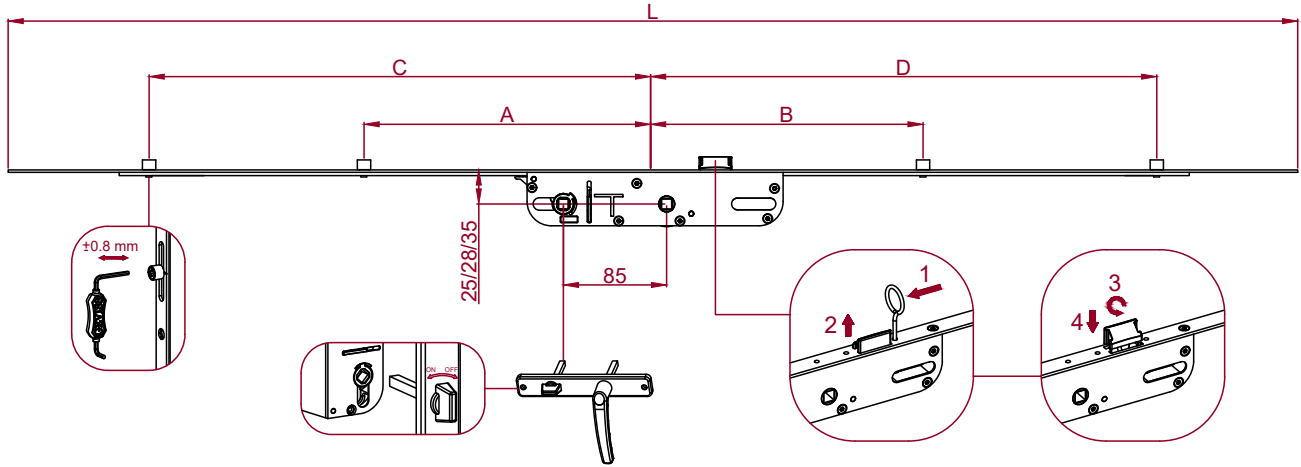
**DİLLİ**

ÜRÜN KODU

AÇIKLAMA


**L** **A** **B** **C** **D**  
 (mm) (mm) (mm) (mm) (mm)


KKI DL 250-G1	PLASTİK GÖVDELİ KİLİTLİ KAPI İSPANYOLETİ (GÜVENLİKLİ)	25X85	1600-1800	1600	221	239	675	693	4	12	20
KKI DL 250-G2			1800-2000	1800	271	289	775	793	4	12	20
KKI DL 250-G3			2000-2200	2000	321	339	875	893	4	12	20
KKI DL 28/85-G1	PLASTİK GÖVDELİ KİLİTLİ KAPI İSPANYOLETİ (GÜVENLİKLİ)	28X85	1600-1800	1600	221	239	675	693	4	12	20
KKI DL 28/85-G2			1800-2000	1800	271	289	775	793	4	12	20
KKI DL 28/85-G3			2000-2200	2000	321	339	875	893	4	12	20
KKI DL 350-G1	PLASTİK GÖVDELİ KİLİTLİ KAPI İSPANYOLETİ (GÜVENLİKLİ)	35X85	1600-1800	1600	221	239	675	693	4	12	20
KKI DL 350-G2			1800-2000	1800	271	289	775	793	4	12	20
KKI DL 350-G3			2000-2200	2000	321	339	875	893	4	12	20



## ÜRÜN KODU

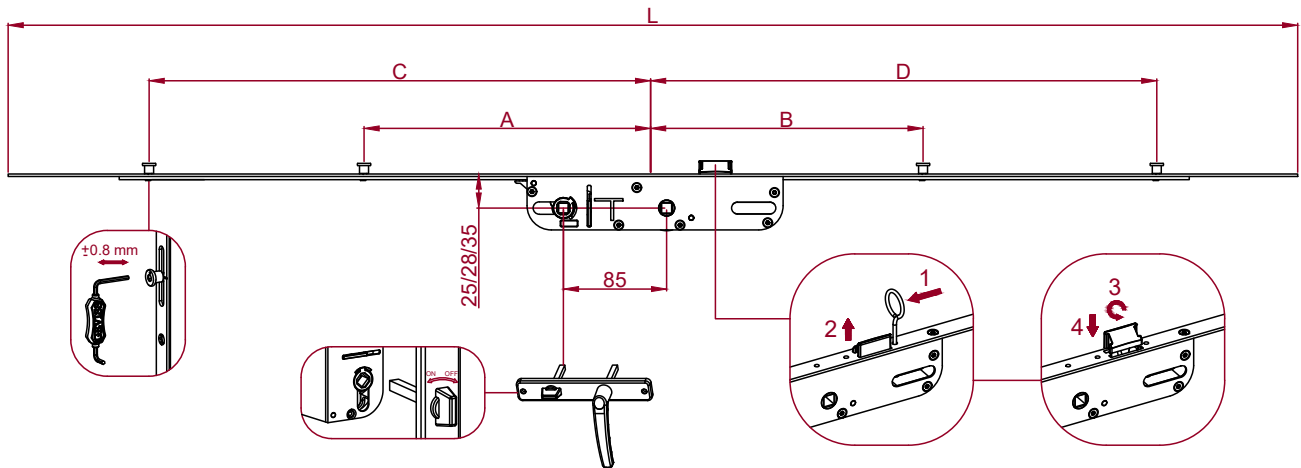
## AÇIKLAMA



**L** (mm) **A** (mm) **B** (mm) **C** (mm) **D** (mm)



KKI 260-1	PLASTİK GÖVDELİ WC KİLİTLİ KAPI İSPANYOLETİ 25X85	1600-1800	1600	221	239	675	693	4	12	20
KKI 260-2		1800-2000	1800	271	289	775	793	4	12	20
KKI 260-3		2000-2200	2000	321	339	875	893	4	12	20
KKI WC 28/85-1	PLASTİK GÖVDELİ WC KİLİTLİ KAPI İSPANYOLETİ 28X85	1600-1800	1600	221	239	675	693	4	12	20
KKI WC 28/85-2		1800-2000	1800	271	289	775	793	4	12	20
KKI WC 28/85-3		2000-2200	2000	321	339	875	893	4	12	20
KKI 360-1	PLASTİK GÖVDELİ WC KİLİTLİ KAPI İSPANYOLETİ 35X85	1600-1800	1600	221	239	675	693	4	12	20
KKI 360-2		1800-2000	1800	271	289	775	793	4	12	20
KKI 360-3		2000-2200	2000	321	339	875	893	4	12	20

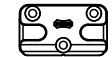


## ÜRÜN KODU

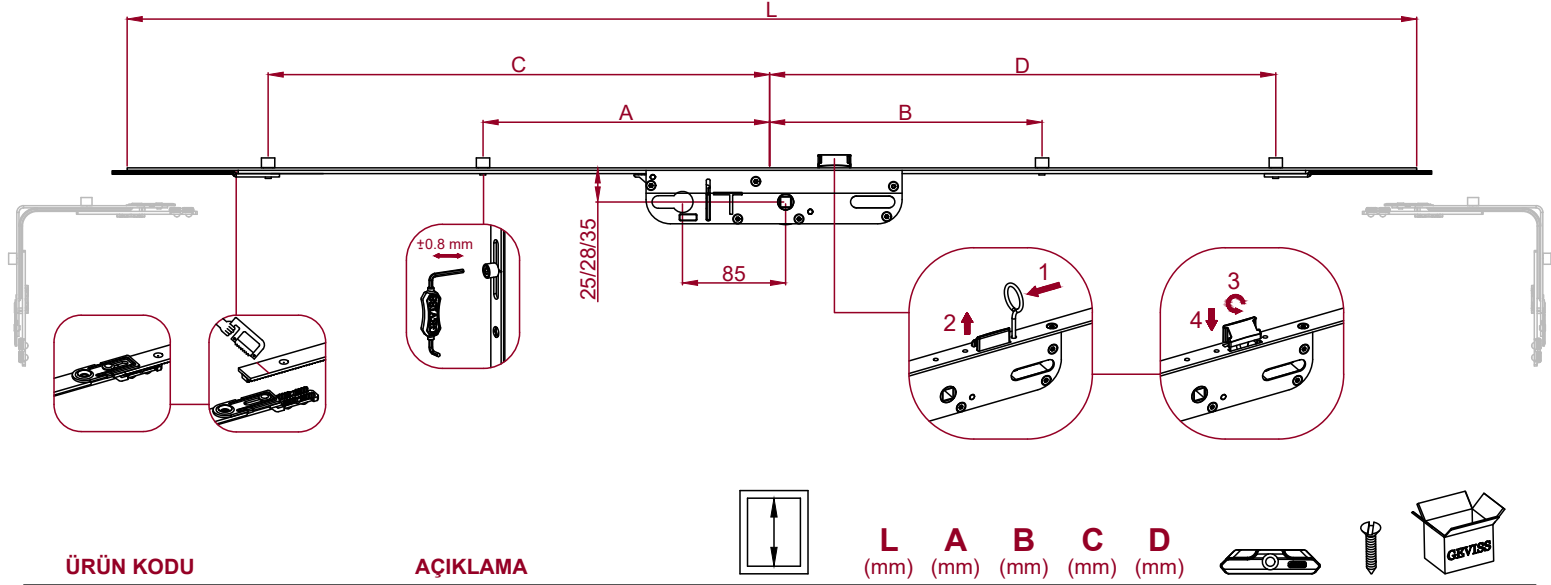
## AÇIKLAMA



**L** (mm) **A** (mm) **B** (mm) **C** (mm) **D** (mm)



KKI 260-G1	PLASTİK GÖVDELİ WC KİLİTLİ KAPI İSPANYOLETİ (GÜVENLİKLİ) 25X85	1600-1800	1600	221	239	675	693	4	12	20
KKI 260-G2		1800-2000	1800	271	289	775	793	4	12	20
KKI 260-G3		2000-2200	2000	321	339	875	893	4	12	20
KKI WC 28/85-G1	PLASTİK GÖVDELİ WC KİLİTLİ KAPI İSPANYOLETİ (GÜVENLİKLİ) 28X85	1600-1800	1600	221	239	675	693	4	12	20
KKI WC 28/85-G2		1800-2000	1800	271	289	775	793	4	12	20
KKI WC 28/85-G3		2000-2200	2000	321	339	875	893	4	12	20
KKI 360-G1	PLASTİK GÖVDELİ WC KİLİTLİ KAPI İSPANYOLETİ (GÜVENLİKLİ) 35X85	1600-1800	1600	221	239	675	693	4	12	20
KKI 360-G2		1800-2000	1800	271	289	775	793	4	12	20
KKI 360-G3		2000-2200	2000	321	339	875	893	4	12	20



ÜRÜN KODU

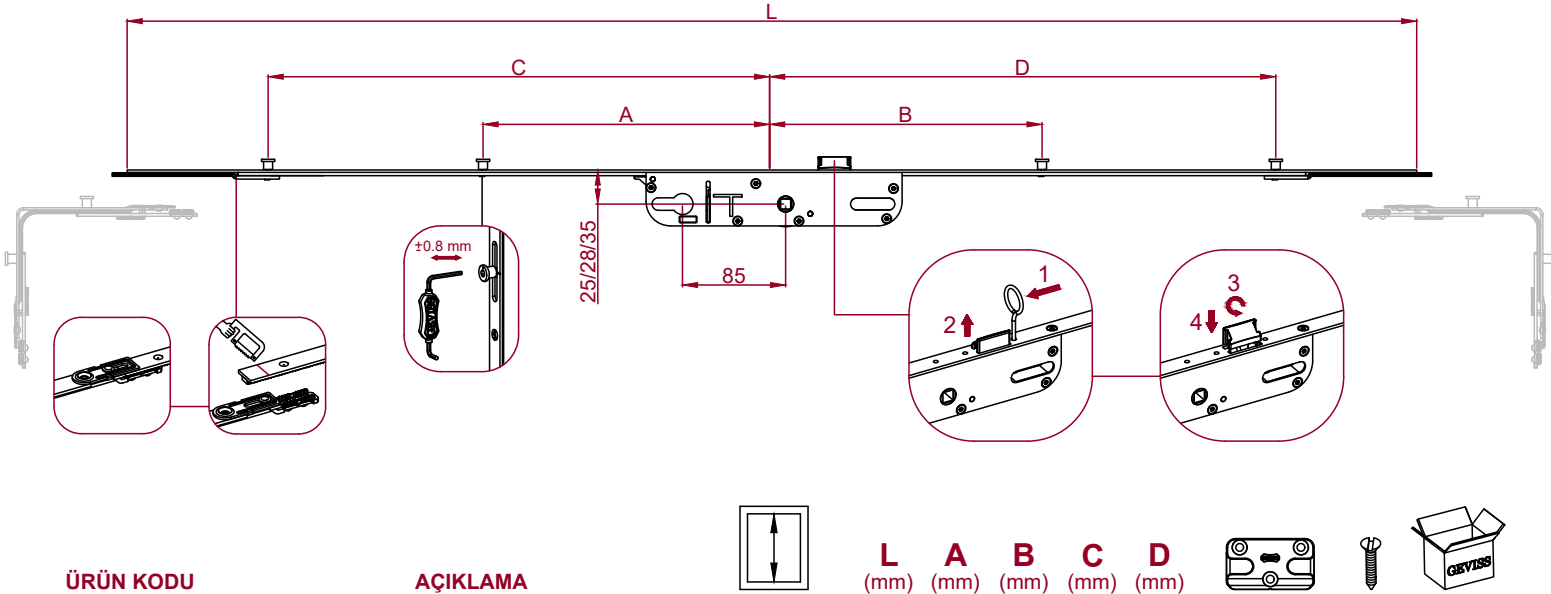
AÇIKLAMA



**L** (mm) **A** (mm) **B** (mm) **C** (mm) **D** (mm)



KKI 270-1	PLASTİK GÖVDELİ KİLİTLİ KAPI İSPANYOLETİ (KESİLEBİLİR)	25X85	1750-1850	1600	221	239	675	693	4	8	20
KKI 270-2			1950-2050	1800	271	289	775	793	4	8	20
KKI 270-3			2150-2250	2000	321	339	875	893	4	8	20
KKI KS 28/85-1	PLASTİK GÖVDELİ KİLİTLİ KAPI İSPANYOLETİ (KESİLEBİLİR)	28X85	1750-1850	1600	221	239	675	693	4	8	20
KKI KS 28/85-2			1950-2050	1800	271	289	775	793	4	8	20
KKI KS 28/85-3			2150-2250	2000	321	339	875	893	4	8	20
KKI 370-1	PLASTİK GÖVDELİ KİLİTLİ KAPI İSPANYOLETİ (KESİLEBİLİR)	35X85	1750-1850	1600	221	239	675	693	4	8	20
KKI 370-2			1950-2050	1800	271	289	775	793	4	8	20
KKI 370-3			2150-2250	2000	321	339	875	893	4	8	20

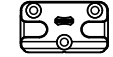


ÜRÜN KODU

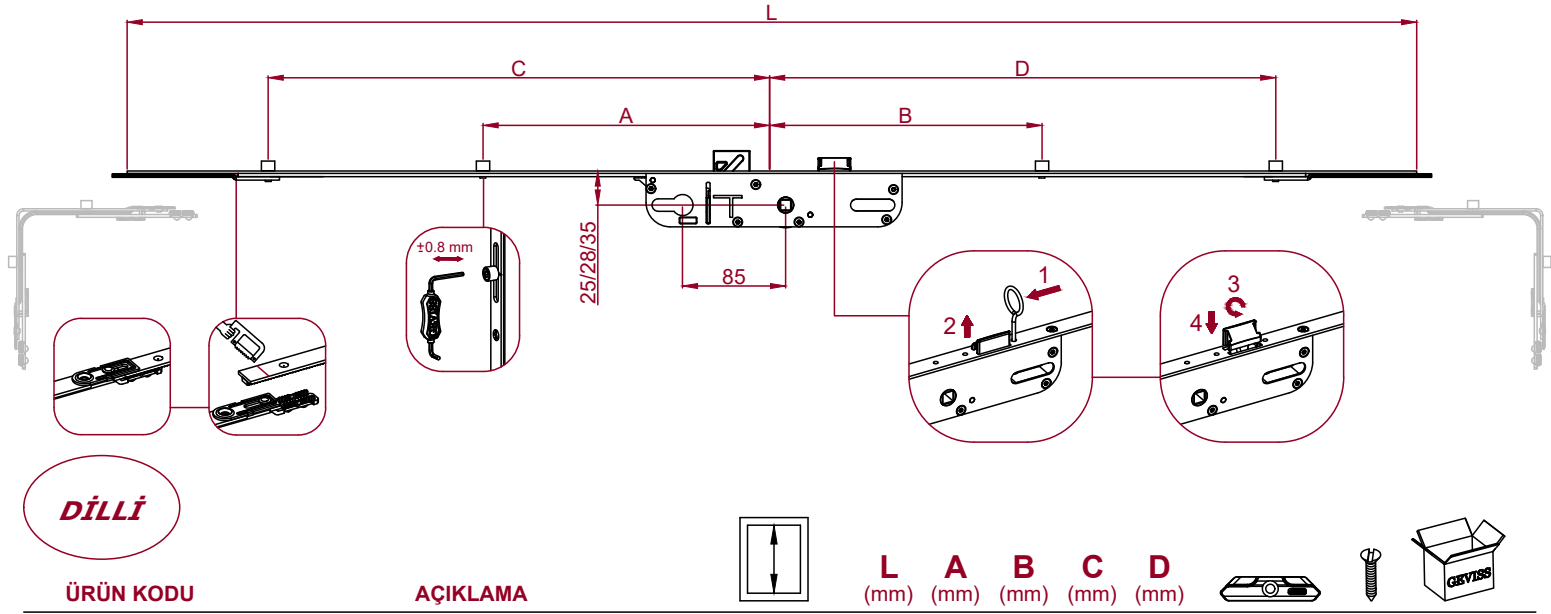
AÇIKLAMA



**L** (mm) **A** (mm) **B** (mm) **C** (mm) **D** (mm)



KKI 270-G1	PLASTİK GÖVDELİ KİLİTLİ KAPI İSPANYOLETİ (KESİLEBİLİR GÜVENLİKLİ)	25X85	1750-1850	1600	221	239	675	693	4	8	20
KKI 270-G2			1950-2050	1800	271	289	775	793	4	8	20
KKI 270-G3			2150-2250	2000	321	339	875	893	4	8	20
KKI KS 28/85-G1	PLASTİK GÖVDELİ KİLİTLİ KAPI İSPANYOLETİ (KESİLEBİLİR GÜVENLİKLİ)	28X85	1750-1850	1600	221	239	675	693	4	8	20
KKI KS 28/85-G2			1950-2050	1800	271	289	775	793	4	8	20
KKI KS 28/85-G3			2150-2250	2000	321	339	875	893	4	8	20
KKI 370-G1	PLASTİK GÖVDELİ KİLİTLİ KAPI İSPANYOLETİ (KESİLEBİLİR GÜVENLİKLİ)	35X85	1750-1850	1600	221	239	675	693	4	8	20
KKI 370-G2			1950-2050	1800	271	289	775	793	4	8	20
KKI 370-G3			2150-2250	2000	321	339	875	893	4	8	20

**DİLLİ**

ÜRÜN KODU

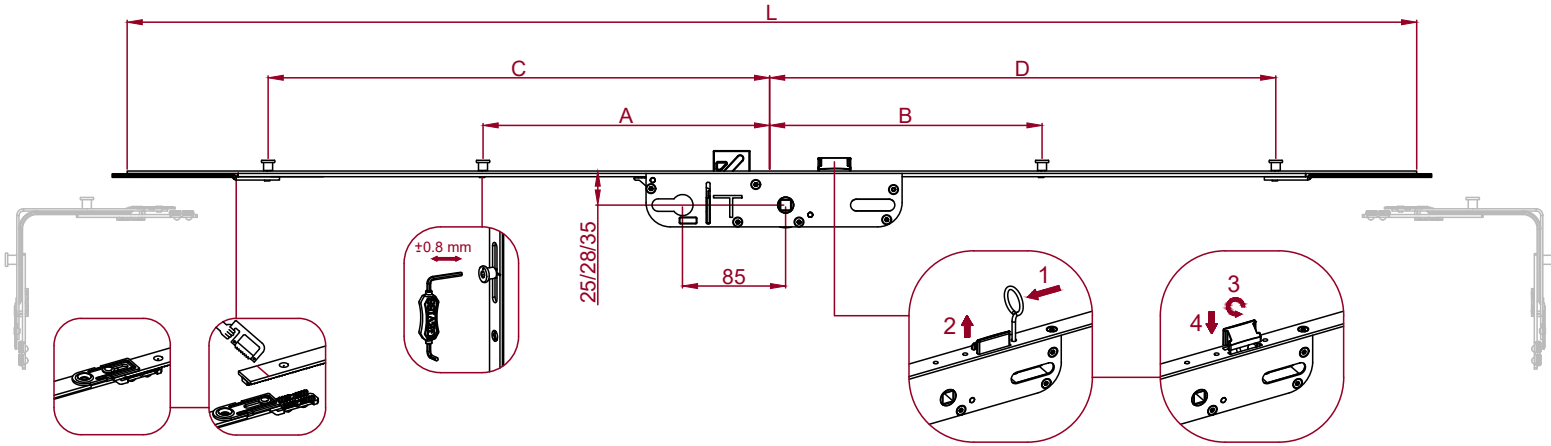
AÇIKLAMA



L (mm) A (mm) B (mm) C (mm) D (mm)



KKI DL 270-1	PLASTİK GÖVDELİ KİLİTLİ KAPI İSPANYOLETİ (KESİLEBİLİR)	25X85	1750-1850	1600	221	239	675	693	4	8	20
KKI DL 270-2			1950-2050	1800	271	289	775	793	4	8	20
KKI DL 270-3			2150-2250	2000	321	339	875	893	4	8	20
KKI KSD 28/85-1	PLASTİK GÖVDELİ KİLİTLİ KAPI İSPANYOLETİ (KESİLEBİLİR)	28X85	1750-1850	1600	221	239	675	693	4	8	20
KKI KSD 28/85-2			1950-2050	1800	271	289	775	793	4	8	20
KKI KSD 28/85-3			2150-2250	2000	321	339	875	893	4	8	20
KKI DL 370-1	PLASTİK GÖVDELİ KİLİTLİ KAPI İSPANYOLETİ (KESİLEBİLİR)	35X85	1750-1850	1600	221	239	675	693	4	8	20
KKI DL 370-2			1950-2050	1800	271	289	775	793	4	8	20
KKI DL 370-3			2150-2250	2000	321	339	875	893	4	8	20

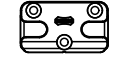
**DİLLİ**

ÜRÜN KODU

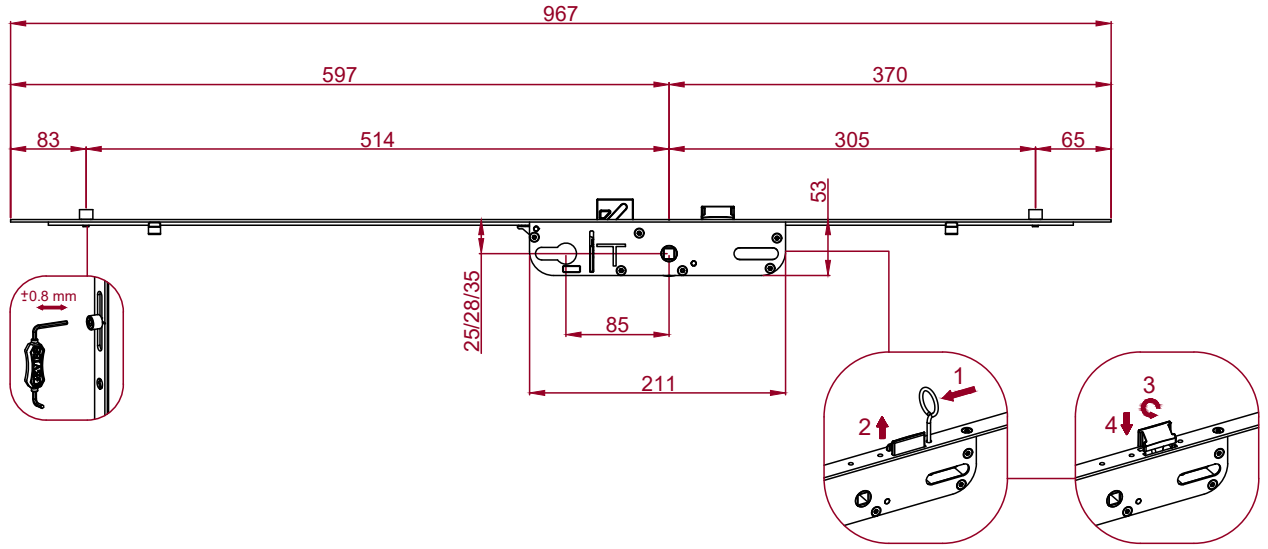
AÇIKLAMA



L (mm) A (mm) B (mm) C (mm) D (mm)

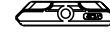


KKI DL 270-G1	PLASTİK GÖVDELİ KİLİTLİ KAPI İSPANYOLETİ (KESİLEBİLİR GÜVENLİKLİ)	25X85	1750-1850	1600	221	239	675	693	4	8	20
KKI DL 270-G2			1950-2050	1800	271	289	775	793	4	8	20
KKI DL 270-G3			2150-2250	2000	321	339	875	893	4	8	20
KKI KSD 28/85-G1	PLASTİK GÖVDELİ KİLİTLİ KAPI İSPANYOLETİ (KESİLEBİLİR GÜVENLİKLİ)	28X85	1750-1850	1600	221	239	675	693	4	8	20
KKI KSD 28/85-G2			1950-2050	1800	271	289	775	793	4	8	20
KKI KSD 28/85-G3			2150-2250	2000	321	339	875	893	4	8	20
KKI DL 370-G1	PLASTİK GÖVDELİ KİLİTLİ KAPI İSPANYOLETİ (KESİLEBİLİR GÜVENLİKLİ)	35X85	1750-1850	1600	221	239	675	693	4	8	20
KKI DL 370-G2			1950-2050	1800	271	289	775	793	4	8	20
KKI DL 370-G3			2150-2250	2000	321	339	875	893	4	8	20

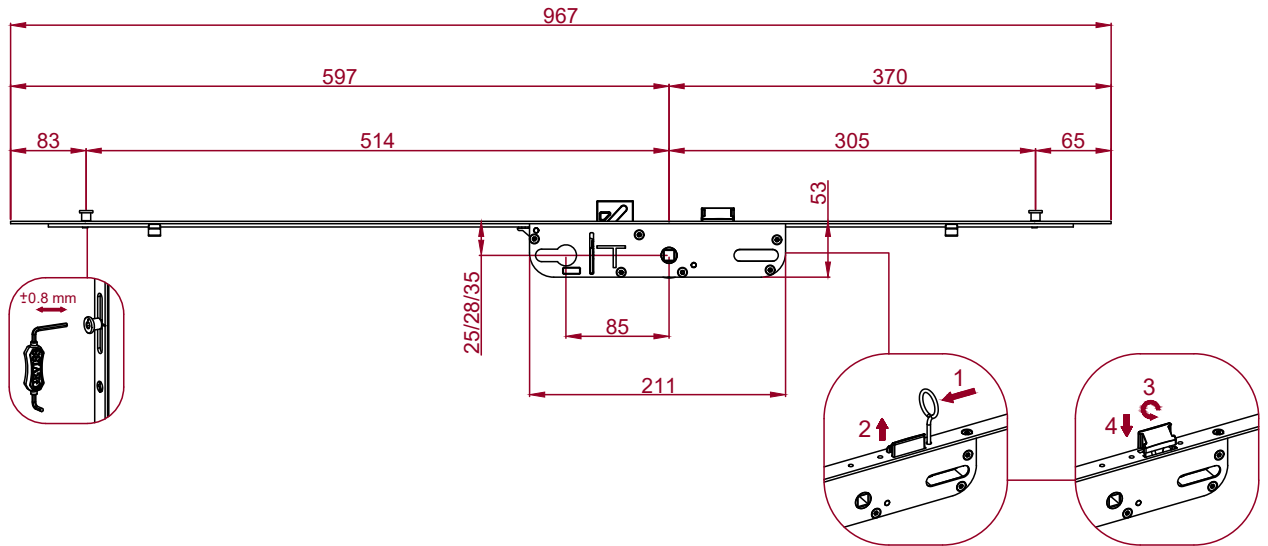
**DİLLİ**

ÜRÜN KODU

AÇIKLAMA

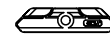
L  
(mm)

ÜRÜN KODU	AÇIKLAMA		L (mm)			
KKI 2585-967	967-PLASTİK GÖVDELİ KİLİTLİ KAPI İSPANYOLETİ	970-2200	967	2	7	20
KKI 2885-967		970-2200	967	2	7	20
KKI 3585-967		970-2200	967	2	7	20

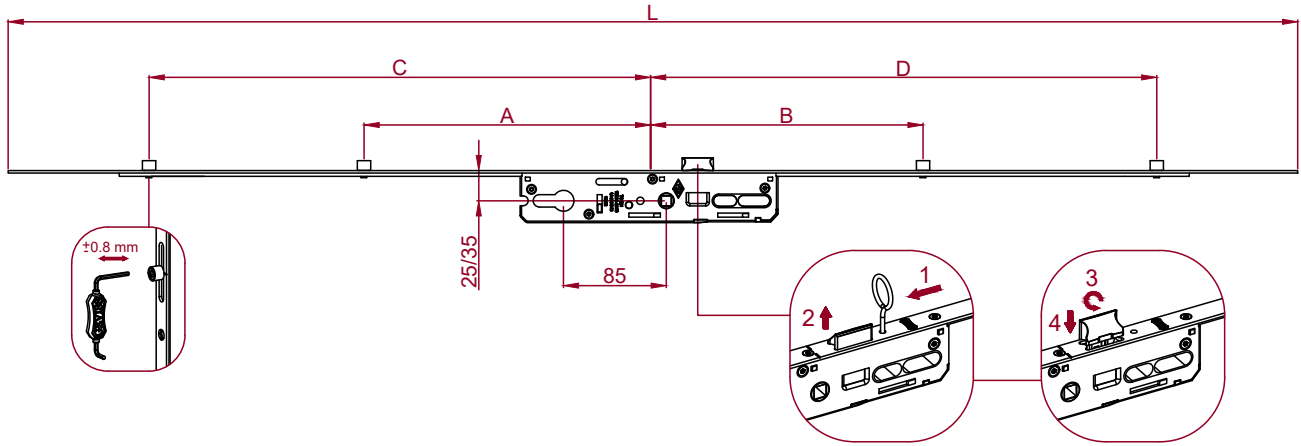
**DİLLİ**

ÜRÜN KODU

AÇIKLAMA

L  
(mm)

ÜRÜN KODU	AÇIKLAMA		L (mm)			
KKI 2585-967-G	967-PLASTİK GÖVDELİ KİLİTLİ KAPI İSPANYOLETİ (GÜVENLİKLİ)	970-2200	967	2	7	20
KKI 2885-967-G		970-2200	967	2	7	20
KKI 3585-967-G		970-2200	967	2	7	20

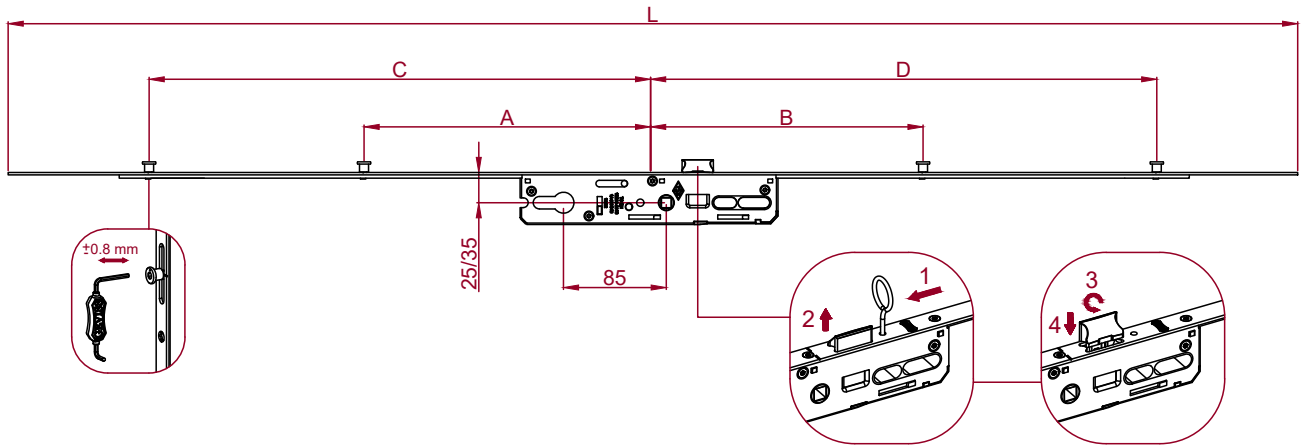


ÜRÜN KODU

AÇIKLAMA

**L** **A** **B** **C** **D**  
 (mm) (mm) (mm) (mm) (mm)


KKI M.2585-1600	<b>METAL GÖVDELİ KİLİTLİ KAPI İSPANYOLETİ</b>	1600-1800	1600	221	239	675	693	4	12	20
KKI M.2585-1800		1800-2000	1800	271	289	775	793	4	12	20
KKI M.2585-2000		2000-2200	2000	321	339	875	893	4	12	20
KKI M.3585-1600	<b>METAL GÖVDELİ KİLİTLİ KAPI İSPANYOLETİ</b>	1600-1800	1600	221	239	675	693	4	12	20
KKI M.3585-1800		1800-2000	1800	271	289	775	793	4	12	20
KKI M.3585-2000		2000-2200	2000	321	339	875	893	4	12	20

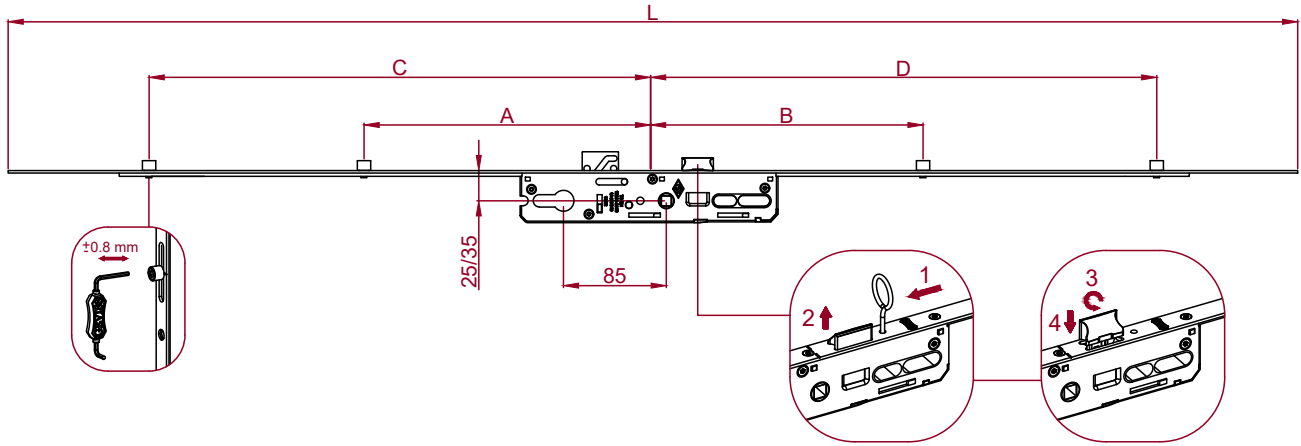


ÜRÜN KODU

AÇIKLAMA

**L** **A** **B** **C** **D**  
 (mm) (mm) (mm) (mm) (mm)


KKI M.2585-1600-G	<b>METAL GÖVDELİ KİLİTLİ KAPI İSPANYOLETİ (GÜVENLİKLİ)</b>	1600-1800	1600	221	239	675	693	4	12	20
KKI M.2585-1800-G		1800-2000	1800	271	289	775	793	4	12	20
KKI M.2585-2000-G		2000-2200	2000	321	339	875	893	4	12	20
KKI M.3585-1600-G	<b>METAL GÖVDELİ KİLİTLİ KAPI İSPANYOLETİ (GÜVENLİKLİ)</b>	1600-1800	1600	221	239	675	693	4	12	20
KKI M.3585-1800-G		1800-2000	1800	271	289	775	793	4	12	20
KKI M.3585-2000-G		2000-2200	2000	321	339	875	893	4	12	20

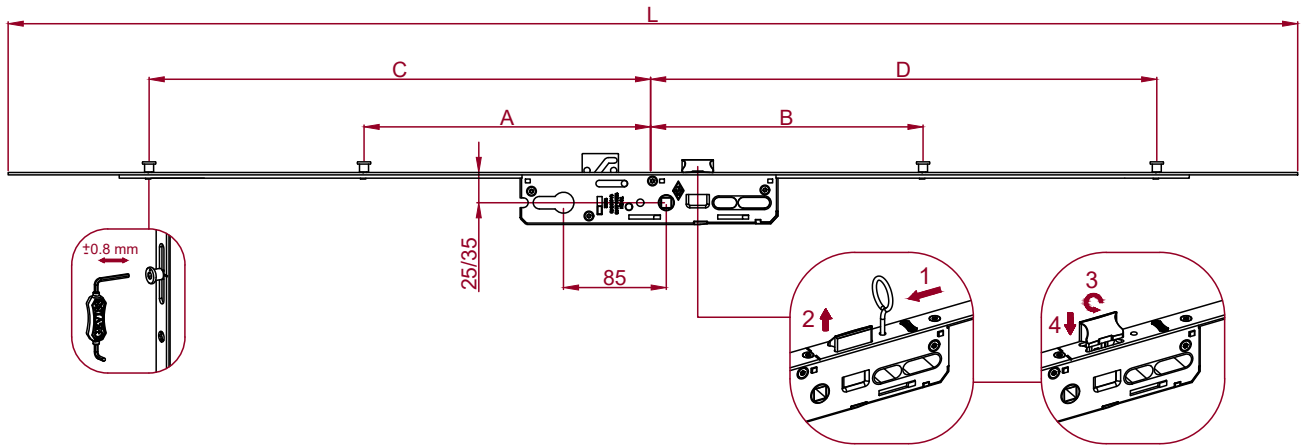


ÜRÜN KODU

AÇIKLAMA

**L** **A** **B** **C** **D**  
 (mm) (mm) (mm) (mm) (mm)


KKI M.2585.DL-1600	<b>METAL GÖVDELİ KİLİTLİ KAPI İSPANYOLETİ (DİLLİ)</b>	1600-1800	1600	221	239	675	693	4	12	20
KKI M.2585.DL-1800		1800-2000	1800	271	289	775	793	4	12	20
KKI M.2585.DL-2000		2000-2200	2000	321	339	875	893	4	12	20
KKI M.3585.DL-1600	<b>METAL GÖVDELİ KİLİTLİ KAPI İSPANYOLETİ (DİLLİ)</b>	1600-1800	1600	221	239	675	693	4	12	20
KKI M.3585.DL-1800		1800-2000	1800	271	289	775	793	4	12	20
KKI M.3585.DL-2000		2000-2200	2000	321	339	875	893	4	12	20

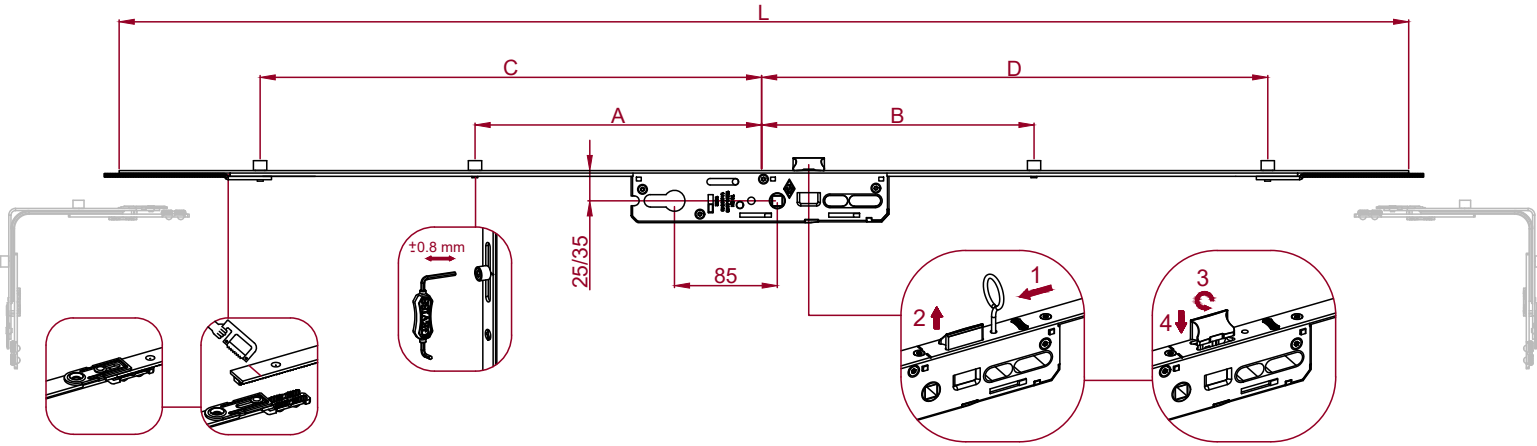


ÜRÜN KODU

AÇIKLAMA

**L** **A** **B** **C** **D**  
 (mm) (mm) (mm) (mm) (mm)


KKI M.2585.DL-1600-G	<b>METAL GÖVDELİ KİLİTLİ KAPI İSPANYOLETİ (DİLLİ GÜVENLİKLİ)</b>	1600-1800	1600	221	239	675	693	4	12	20
KKI M.2585.DL-1800-G		1800-2000	1800	271	289	775	793	4	12	20
KKI M.2585.DL-2000-G		2000-2200	2000	321	339	875	893	4	12	20
KKI M.3585.DL-1600-G	<b>METAL GÖVDELİ KİLİTLİ KAPI İSPANYOLETİ (DİLLİ GÜVENLİKLİ)</b>	1600-1800	1600	221	239	675	693	4	12	20
KKI M.3585.DL-1800-G		1800-2000	1800	271	289	775	793	4	12	20
KKI M.3585.DL-2000-G		2000-2200	2000	321	339	875	893	4	12	20

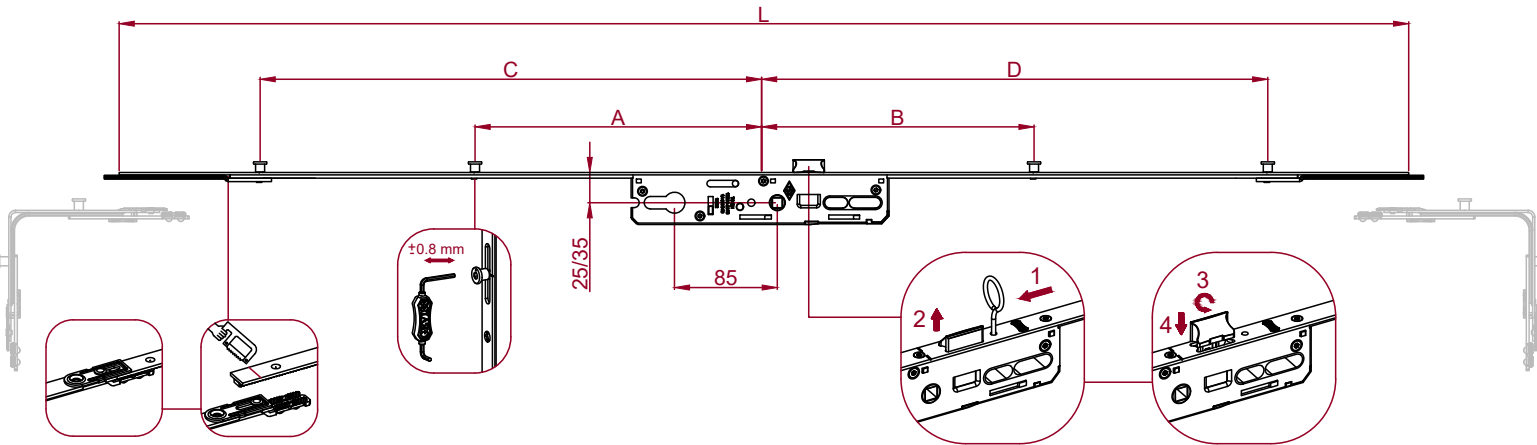


ÜRÜN KODU

AÇIKLAMA

**L** **A** **B** **C** **D**  
 (mm) (mm) (mm) (mm) (mm)


KKI-KES M.2585-1600	<b>METAL GÖVDELİ KİLİTLİ KAPI İSPANYOLETİ (KESİLEBİLİR)</b>	1750-1850	1600	221	239	675	693	4	12	20
KKI-KES M.2585-1800		1950-2050	1800	271	289	775	793	4	12	20
KKI-KES M.2585-2000		2150-2250	2000	321	339	875	893	4	12	20
KKI-KES M.3585-1600	<b>METAL GÖVDELİ KİLİTLİ KAPI İSPANYOLETİ (KESİLEBİLİR)</b>	1750-1850	1600	221	239	675	693	4	12	20
KKI-KES M.3585-1800		1950-2050	1800	271	289	775	793	4	12	20
KKI-KES M.3585-2000		2150-2250	2000	321	339	875	893	4	12	20



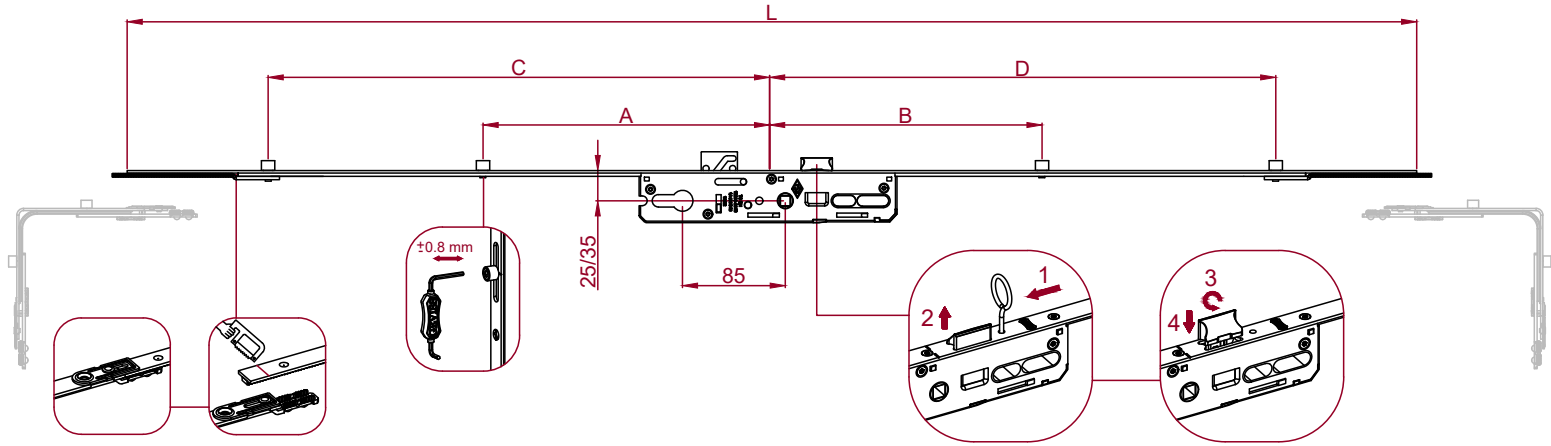
ÜRÜN KODU

AÇIKLAMA

**L** **A** **B** **C** **D**  
 (mm) (mm) (mm) (mm) (mm)


KKI-KES M.2585-1600-G	<b>METAL GÖVDELİ KİLİTLİ KAPI İSPANYOLETİ (KESİLEBİLİR GÜVENLİKLİ)</b>	1750-1850	1600	221	239	675	693	4	12	20
KKI-KES M.2585-1800-G		1950-2050	1800	271	289	775	793	4	12	20
KKI-KES M.2585-2000-G		2150-2250	2000	321	339	875	893	4	12	20
KKI-KES M.3585-1600-G	<b>METAL GÖVDELİ KİLİTLİ KAPI İSPANYOLETİ (KESİLEBİLİR GÜVENLİKLİ)</b>	1750-1850	1600	221	239	675	693	4	12	20
KKI-KES M.3585-1800-G		1950-2050	1800	271	289	775	793	4	12	20
KKI-KES M.3585-2000-G		2150-2250	2000	321	339	875	893	4	12	20





## ÜRÜN KODU

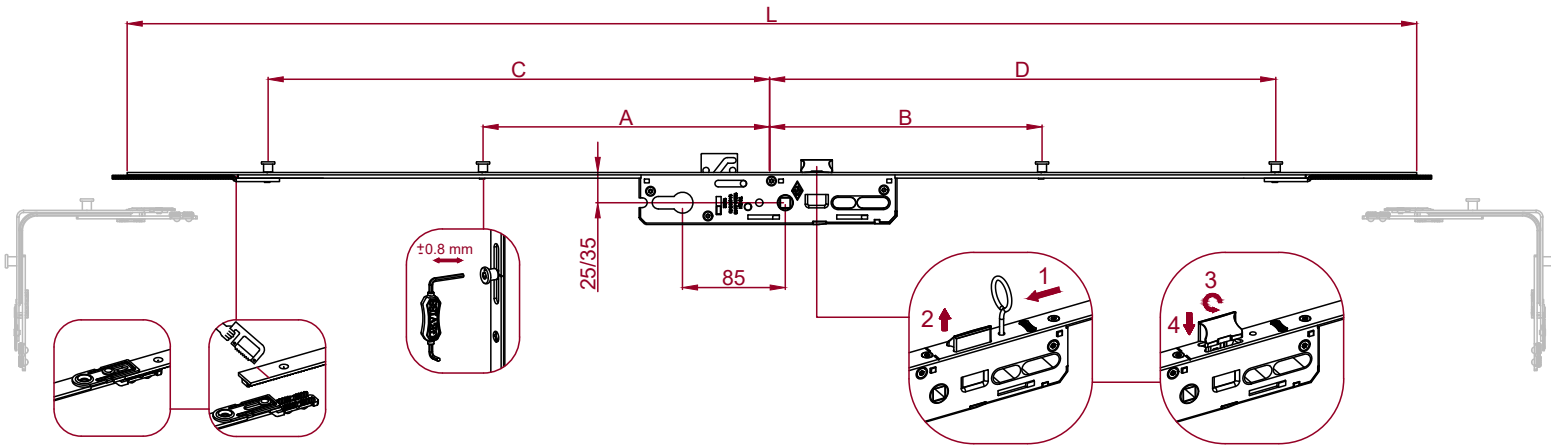
## AÇIKLAMA



**L** (mm) **A** (mm) **B** (mm) **C** (mm) **D** (mm)



KKI-KES M.2585.DL-1600	<b>METAL GÖVDELİ KİLİTLİ KAPI İSPANYOLETİ (DİLLİ KESİLEBİLİR)</b>	1750-1850	1600	221	239	675	693	4	12	20
KKI-KES M.2585.DL-1800		1950-2050	1800	271	289	775	793	4	12	20
KKI-KES M.2585.DL-2000		2150-2250	2000	321	339	875	893	4	12	20
KKI-KES M.3585.DL-1600	<b>METAL GÖVDELİ KİLİTLİ KAPI İSPANYOLETİ (DİLLİ KESİLEBİLİR)</b>	1750-1850	1600	221	239	675	693	4	12	20
KKI-KES M.3585.DL-1800		1950-2050	1800	271	289	775	793	4	12	20
KKI-KES M.3585.DL-2000		2150-2250	2000	321	339	875	893	4	12	20



## ÜRÜN KODU

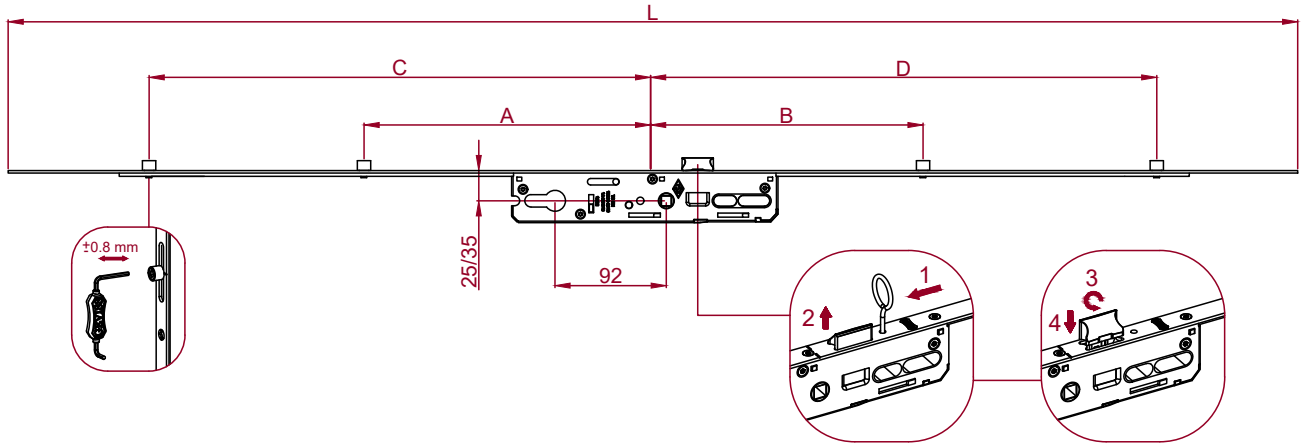
## AÇIKLAMA



**L** (mm) **A** (mm) **B** (mm) **C** (mm) **D** (mm)



KKI-KES M.2585.DL-1600-G	<b>METAL GÖVDELİ KİLİTLİ KAPI İSPANYOLETİ (DİLLİ KESİLEBİLİR GÜVENLİKLİ)</b>	1750-1850	1600	221	239	675	693	4	12	20
KKI-KES M.2585.DL-1800-G		1950-2050	1800	271	289	775	793	4	12	20
KKI-KES M.2585.DL-2000-G		2150-2250	2000	321	339	875	893	4	12	20
KKI-KES M.3585.DL-1600-G	<b>METAL GÖVDELİ KİLİTLİ KAPI İSPANYOLETİ (DİLLİ KESİLEBİLİR GÜVENLİKLİ)</b>	1750-1850	1600	221	239	675	693	4	12	20
KKI-KES M.3585.DL-1800-G		1950-2050	1800	271	289	775	793	4	12	20
KKI-KES M.3585.DL-2000-G		2150-2250	2000	321	339	875	893	4	12	20

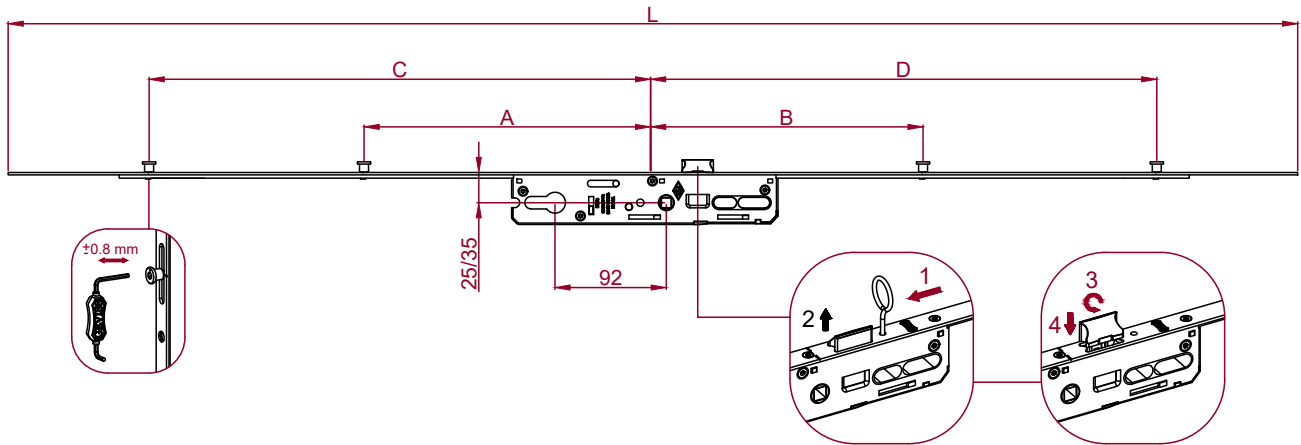


ÜRÜN KODU

AÇIKLAMA

**L** **A** **B** **C** **D**  
 (mm) (mm) (mm) (mm) (mm)


KKI M.2592-1600	<b>METAL GÖVDELİ KİLİTLİ KAPI İSPANYOLETİ</b>	1600-1800	1600	221	239	675	693	4	12	20
KKI M.2592-1800		1800-2000	1800	271	289	775	793	4	12	20
KKI M.2592-2000		2000-2200	2000	321	339	875	893	4	12	20
KKI M.3592-1600	<b>METAL GÖVDELİ KİLİTLİ KAPI İSPANYOLETİ</b>	1600-1800	1600	221	239	675	693	4	12	20
KKI M.3592-1800		1800-2000	1800	271	289	775	793	4	12	20
KKI M.3592-2000		2000-2200	2000	321	339	875	893	4	12	20

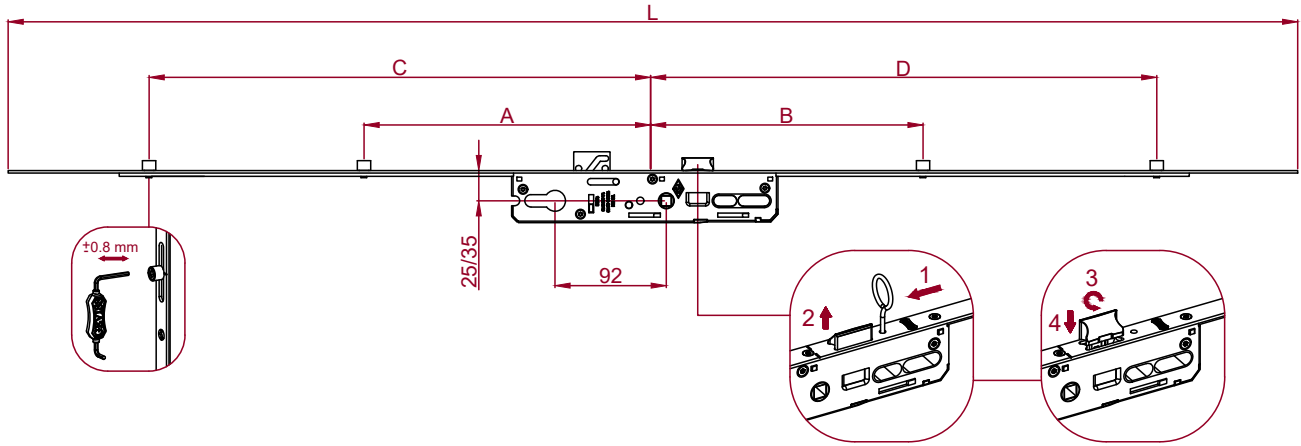


ÜRÜN KODU

AÇIKLAMA

**L** **A** **B** **C** **D**  
 (mm) (mm) (mm) (mm) (mm)


KKI M.2592-1600-G	<b>METAL GÖVDELİ KİLİTLİ KAPI İSPANYOLETİ (GÜVENLİKLİ)</b>	1600-1800	1600	221	239	675	693	4	12	20
KKI M.2592-1800-G		1800-2000	1800	271	289	775	793	4	12	20
KKI M.2592-2000-G		2000-2200	2000	321	339	875	893	4	12	20
KKI M.3592-1600-G	<b>METAL GÖVDELİ KİLİTLİ KAPI İSPANYOLETİ (GÜVENLİKLİ)</b>	1600-1800	1600	221	239	675	693	4	12	20
KKI M.3592-1800-G		1800-2000	1800	271	289	775	793	4	12	20
KKI M.3592-2000-G		2000-2200	2000	321	339	875	893	4	12	20

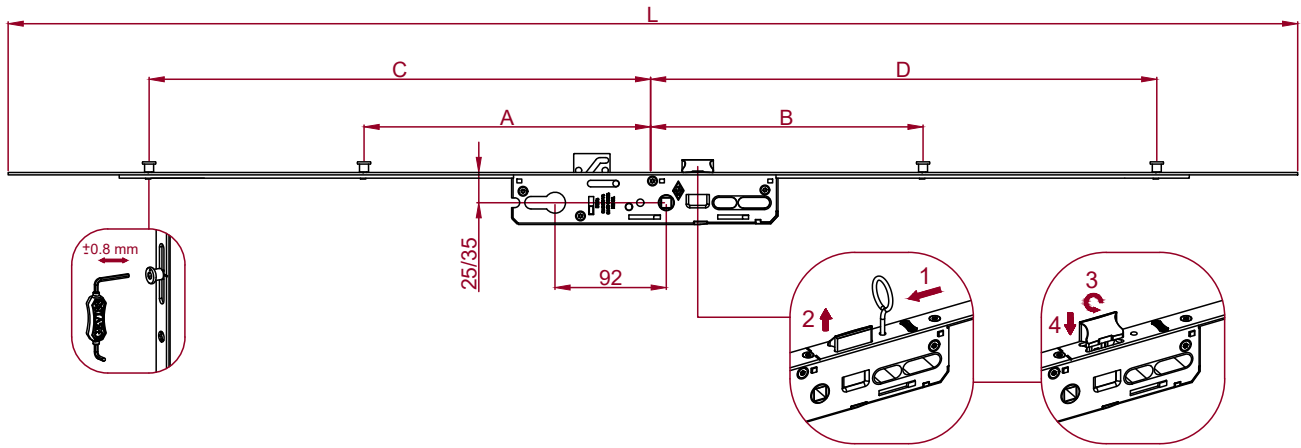


ÜRÜN KODU

AÇIKLAMA

**L** (mm) **A** (mm) **B** (mm) **C** (mm) **D** (mm)


KKI M.2592.DL-1600	<b>METAL GÖVDELİ KİLİTLİ KAPI İSPANYOLETİ (DİLLİ)</b>	1600-1800	1600	221	239	675	693	4	12	20
KKI M.2592.DL-1800		1800-2000	1800	271	289	775	793	4	12	20
KKI M.2592.DL-2000		2000-2200	2000	321	339	875	893	4	12	20
KKI M.3592.DL-1600	<b>METAL GÖVDELİ KİLİTLİ KAPI İSPANYOLETİ (DİLLİ)</b>	1600-1800	1600	221	239	675	693	4	12	20
KKI M.3592.DL-1800		1800-2000	1800	271	289	775	793	4	12	20
KKI M.3592.DL-2000		2000-2200	2000	321	339	875	893	4	12	20

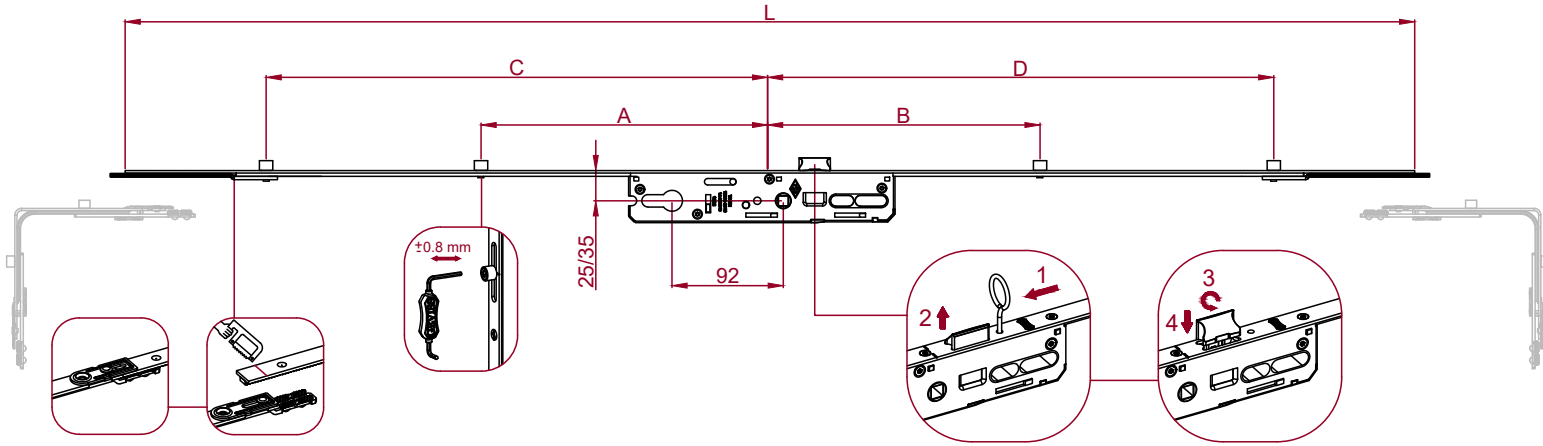


ÜRÜN KODU

AÇIKLAMA

**L** (mm) **A** (mm) **B** (mm) **C** (mm) **D** (mm)


KKI M.2592.DL-1600-G	<b>METAL GÖVDELİ KİLİTLİ KAPI İSPANYOLETİ (DİLLİ GÜVENLİKLİ)</b>	1600-1800	1600	221	239	675	693	4	12	20
KKI M.2592.DL-1800-G		1800-2000	1800	271	289	775	793	4	12	20
KKI M.2592.DL-2000-G		2000-2200	2000	321	339	875	893	4	12	20
KKI M.3592.DL-1600-G	<b>METAL GÖVDELİ KİLİTLİ KAPI İSPANYOLETİ (DİLLİ GÜVENLİKLİ)</b>	1600-1800	1600	221	239	675	693	4	12	20
KKI M.3592.DL-1800-G		1800-2000	1800	271	289	775	793	4	12	20
KKI M.3592.DL-2000-G		2000-2200	2000	321	339	875	893	4	12	20

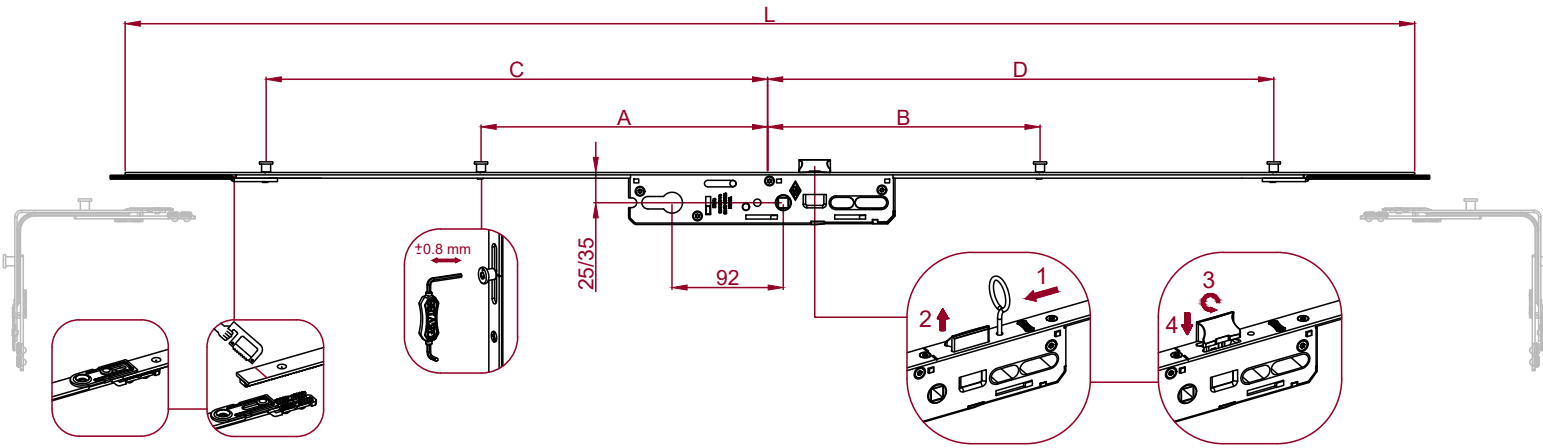


ÜRÜN KODU

AÇIKLAMA

**L** **A** **B** **C** **D**  
 (mm) (mm) (mm) (mm) (mm)


KKI-KES M.2592-1600	<b>METAL GÖVDELİ KİLİTLİ KAPI İSPANYOLETİ (KESİLEBİLİR)</b>	1750-1850	1600	221	239	675	693	4	12	20
KKI-KES M.2592-1800		1950-2050	1800	271	289	775	793	4	12	20
KKI-KES M.2592-2000		2150-2250	2000	321	339	875	893	4	12	20
KKI-KES M.3592-1600	<b>METAL GÖVDELİ KİLİTLİ KAPI İSPANYOLETİ (KESİLEBİLİR)</b>	1750-1850	1600	221	239	675	693	4	12	20
KKI-KES M.3592-1800		1950-2050	1800	271	289	775	793	4	12	20
KKI-KES M.3592-2000		2150-2250	2000	321	339	875	893	4	12	20

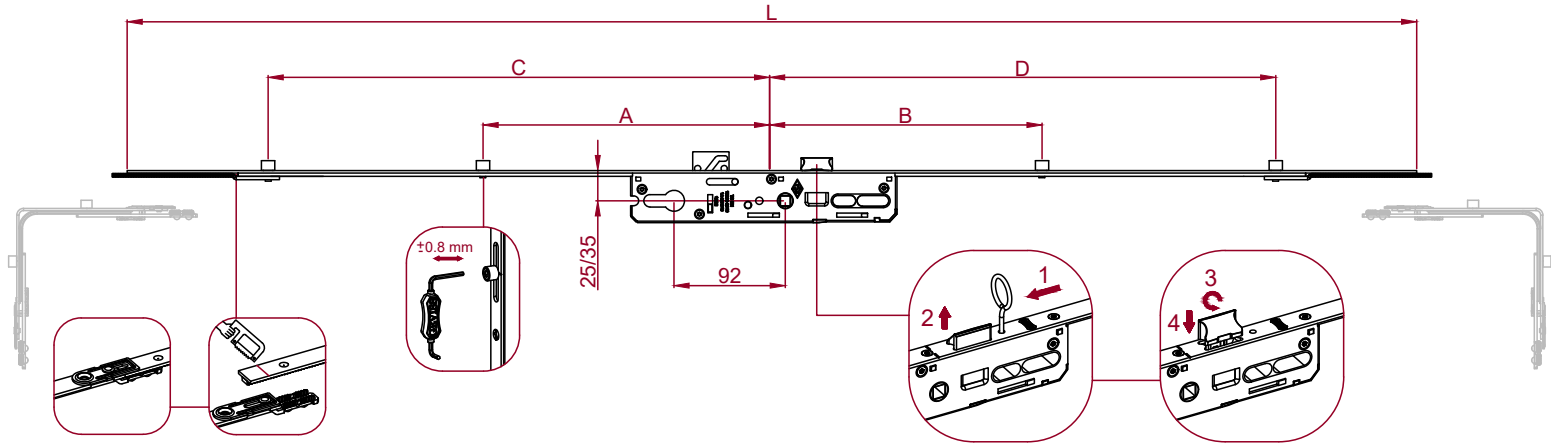


ÜRÜN KODU

AÇIKLAMA

**L** **A** **B** **C** **D**  
 (mm) (mm) (mm) (mm) (mm)


KKI-KES M.2592-1600-G	<b>METAL GÖVDELİ KİLİTLİ KAPI İSPANYOLETİ (KESİLEBİLİR GÜVENLİKLİ)</b>	1750-1850	1600	221	239	675	693	4	12	20
KKI-KES M.2592-1800-G		1950-2050	1800	271	289	775	793	4	12	20
KKI-KES M.2592-2000-G		2150-2250	2000	321	339	875	893	4	12	20
KKI-KES M.3585-1600-G	<b>METAL GÖVDELİ KİLİTLİ KAPI İSPANYOLETİ (KESİLEBİLİR GÜVENLİKLİ)</b>	1750-1850	1600	221	239	675	693	4	12	20
KKI-KES M.3585-1800-G		1950-2050	1800	271	289	775	793	4	12	20
KKI-KES M.3585-2000-G		2150-2250	2000	321	339	875	893	4	12	20



## ÜRÜN KODU

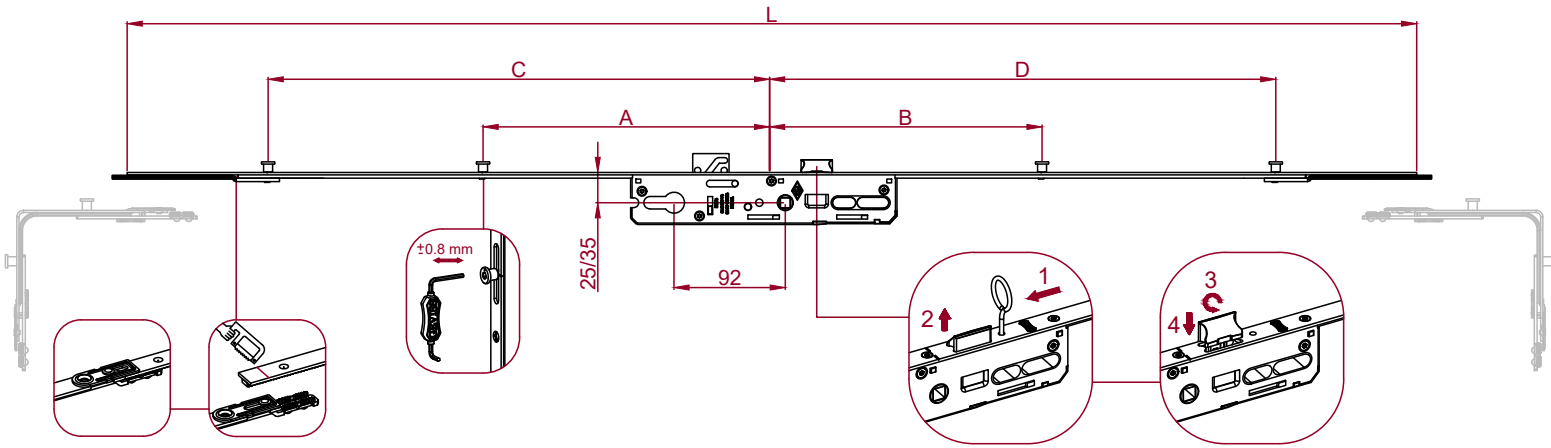
## AÇIKLAMA



**L** (mm) **A** (mm) **B** (mm) **C** (mm) **D** (mm)



KKI-KES M.2592.DL-1600	<b>METAL GÖVDELİ KİLİTLİ KAPI İSPANYOLETİ (DİLLİ KESİLEBİLİR)</b>	1750-1850	1600	221	239	675	693	4	12	20
KKI-KES M.2592.DL-1800		1950-2050	1800	271	289	775	793	4	12	20
KKI-KES M.2592.DL-2000		2150-2250	2000	321	339	875	893	4	12	20
KKI-KES M.3592.DL-1600	<b>METAL GÖVDELİ KİLİTLİ KAPI İSPANYOLETİ (DİLLİ KESİLEBİLİR)</b>	1750-1850	1600	221	239	675	693	4	12	20
KKI-KES M.3592.DL-1800		1950-2050	1800	271	289	775	793	4	12	20
KKI-KES M.3592.DL-2000		2150-2250	2000	321	339	875	893	4	12	20



## ÜRÜN KODU

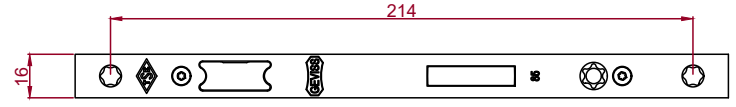
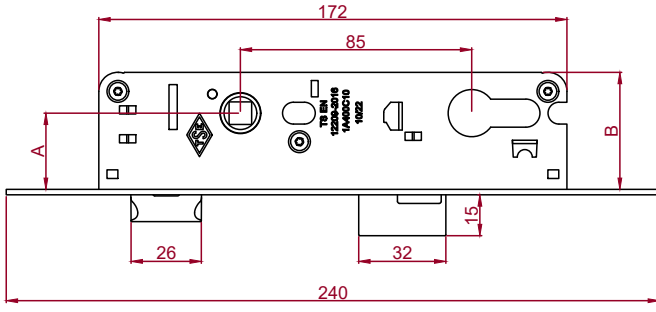
## AÇIKLAMA



**L** (mm) **A** (mm) **B** (mm) **C** (mm) **D** (mm)



KKI-KES M.2592.DL-1600-G	<b>METAL GÖVDELİ KİLİTLİ KAPI İSPANYOLETİ (DİLLİ KESİLEBİLİR GÜVENLİKLİ)</b>	1750-1850	1600	221	239	675	693	4	12	20
KKI-KES M.2592.DL-1800-G		1950-2050	1800	271	289	775	793	4	12	20
KKI-KES M.2592.DL-2000-G		2150-2250	2000	321	339	875	893	4	12	20
KKI-KES M.3592.DL-1600-G	<b>METAL GÖVDELİ KİLİTLİ KAPI İSPANYOLETİ (DİLLİ KESİLEBİLİR GÜVENLİKLİ)</b>	1750-1850	1600	221	239	675	693	4	12	20
KKI-KES M.3592.DL-1800-G		1950-2050	1800	271	289	775	793	4	12	20
KKI-KES M.3592.DL-2000-G		2150-2250	2000	321	339	875	893	4	12	20

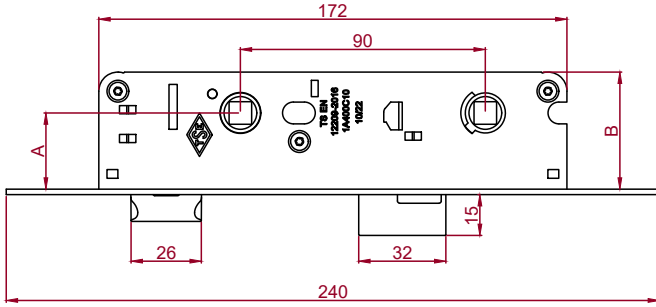


## ÜRÜN KODU

## AÇIKLAMA

A  
(mm)B  
(mm)

ÜRÜN KODU	AÇIKLAMA	A (mm)	B (mm)	Screw	Box
G.16.2085.15	PVC SİLİNDİRLİ KAPI KİLİDİ METAL GÖVDELİ	20	33	2	40
G.16.2585.15		25	38	2	40
G.16.3085.15		30	43	2	40
G.16.3585.15		35	47	2	40
G.16.4085.15		40	53	2	40

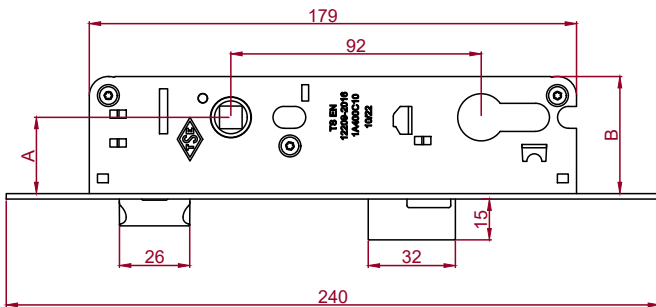


## ÜRÜN KODU

## AÇIKLAMA

A  
(mm)B  
(mm)

ÜRÜN KODU	AÇIKLAMA	A (mm)	B (mm)	Screw	Box
G.16.20WC.15	PVC SİLİNDİRLİ KAPI KİLİDİ METAL GÖVDELİ	20	33	2	40
G.16.25WC.15		25	38	2	40
G.16.30WC.15		30	43	2	40
G.16.35WC.15		35	47	2	40
G.16.40WC.15		40	53	2	40

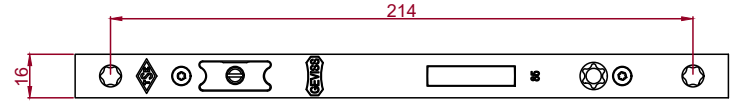
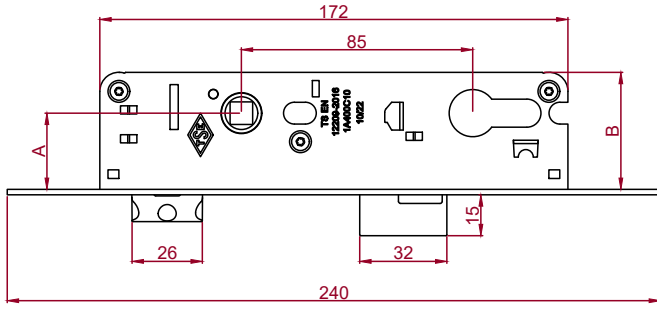


## ÜRÜN KODU

## AÇIKLAMA

A  
(mm)B  
(mm)

ÜRÜN KODU	AÇIKLAMA	A (mm)	B (mm)	Screw	Box
G.16.2092.15	PVC SİLİNDİRLİ KAPI KİLİDİ METAL GÖVDELİ	20	33	2	40
G.16.2592.15		25	38	2	40
G.16.3092.15		30	43	2	40
G.16.3592.15		35	47	2	40
G.16.4092.15		40	53	2	40

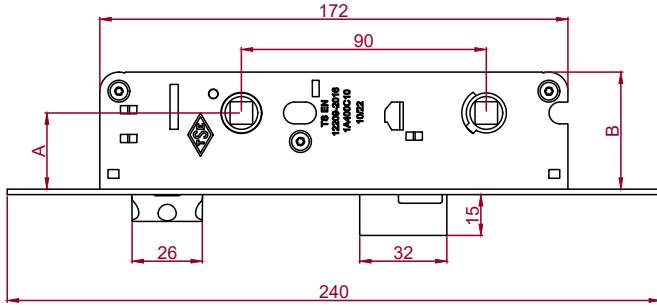


## ÜRÜN KODU

## AÇIKLAMA

A  
(mm)B  
(mm)

ÜRÜN KODU	AÇIKLAMA	A (mm)	B (mm)	Screw	Box
G.16.2085.15AD	PVC SİLİNDİRLİ KAPI KİLİDİ - ÜST DİL AYARLI METAL GÖVDELİ	20	33	2	40
G.16.2585.15AD		25	38	2	40
G.16.3085.15AD		30	43	2	40
G.16.3585.15AD		35	47	2	40
G.16.4085.15AD		40	53	2	40

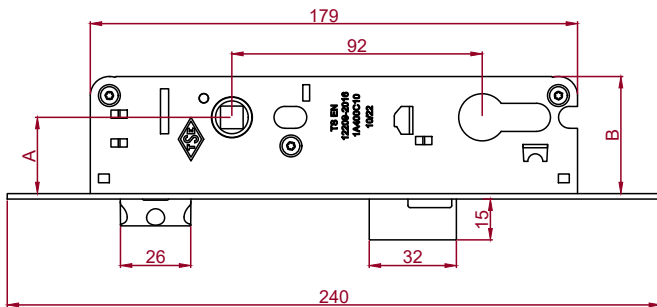


## ÜRÜN KODU

## AÇIKLAMA

A  
(mm)B  
(mm)

ÜRÜN KODU	AÇIKLAMA	A (mm)	B (mm)	Screw	Box
G.16.20WC.15AD	PVC SİLİNDİRLİ KAPI KİLİDİ - ÜST DİL AYARLI METAL GÖVDELİ	20	33	2	40
G.16.25WC.15AD		25	38	2	40
G.16.30WC.15AD		30	43	2	40
G.16.35WC.15AD		35	47	2	40
G.16.40WC.15AD		40	53	2	40

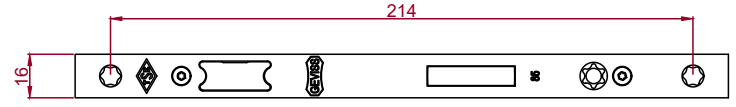
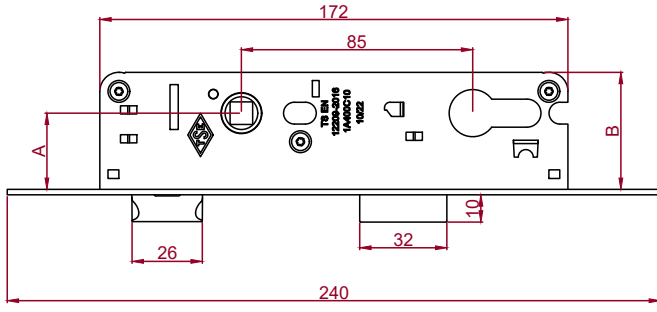


## ÜRÜN KODU

## AÇIKLAMA

A  
(mm)B  
(mm)

ÜRÜN KODU	AÇIKLAMA	A (mm)	B (mm)	Screw	Box
G.16.2092.15AD	PVC SİLİNDİRLİ KAPI KİLİDİ - ÜST DİL AYARLI METAL GÖVDELİ	20	33	2	40
G.16.2592.15AD		25	38	2	40
G.16.3092.15AD		30	43	2	40
G.16.3592.15AD		35	47	2	40
G.16.4092.15AD		40	53	2	40

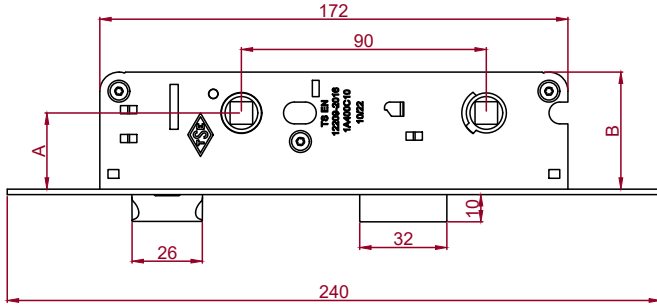


## ÜRÜN KODU

## AÇIKLAMA

A  
(mm)B  
(mm)

ÜRÜN KODU	AÇIKLAMA	A (mm)	B (mm)	Screw	Box
G.16.2085.10	PVC SİLİNDİRLİ KAPI KİLİDİ - ALT DİL KISA METAL GÖVDELİ	20	33	2	40
G.16.2585.10		25	38	2	40
G.16.3085.10		30	43	2	40
G.16.3585.10		35	47	2	40
G.16.4085.10		40	53	2	40

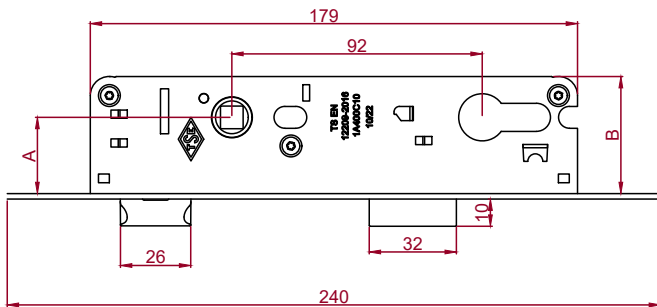


## ÜRÜN KODU

## AÇIKLAMA

A  
(mm)B  
(mm)

ÜRÜN KODU	AÇIKLAMA	A (mm)	B (mm)	Screw	Box
G.16.20WC.10	PVC SİLİNDİRLİ KAPI KİLİDİ - ALT DİL KISA METAL GÖVDELİ	20	33	2	40
G.16.25WC.10		25	38	2	40
G.16.30WC.10		30	43	2	40
G.16.35WC.10		35	47	2	40
G.16.40WC.10		40	53	2	40



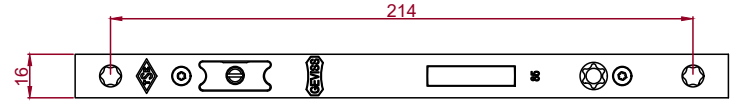
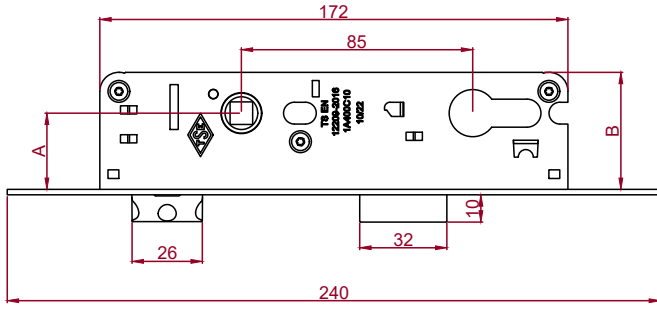
## ÜRÜN KODU

## AÇIKLAMA

A  
(mm)B  
(mm)

ÜRÜN KODU	AÇIKLAMA	A (mm)	B (mm)	Screw	Box
G.16.2092.10	PVC SİLİNDİRLİ KAPI KİLİDİ - ALT DİL KISA METAL GÖVDELİ	20	33	2	40
G.16.2592.10		25	38	2	40
G.16.3092.10		30	43	2	40
G.16.3592.10		35	47	2	40
G.16.4092.10		40	53	2	40



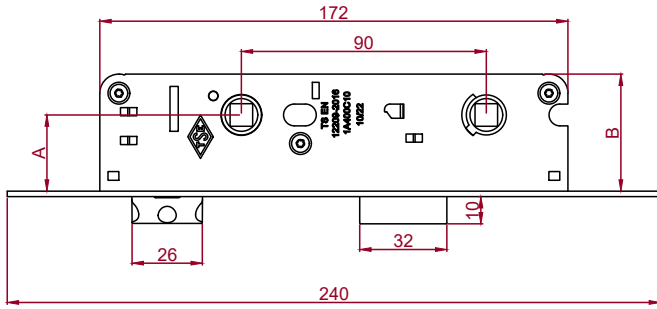


## ÜRÜN KODU

## AÇIKLAMA

A  
(mm)B  
(mm)

ÜRÜN KODU	AÇIKLAMA	A (mm)	B (mm)	Screw	Box
G.16.2085.10AD	PVC SİLİNDİRLİ KAPI KİLİDİ - ÜST AYARLI DİL / ALT DİL KISA METAL GÖVDELİ	20	33	2	40
G.16.2585.10AD		25	38	2	40
G.16.3085.10AD		30	43	2	40
G.16.3585.10AD		35	47	2	40
G.16.4085.10AD		40	53	2	40

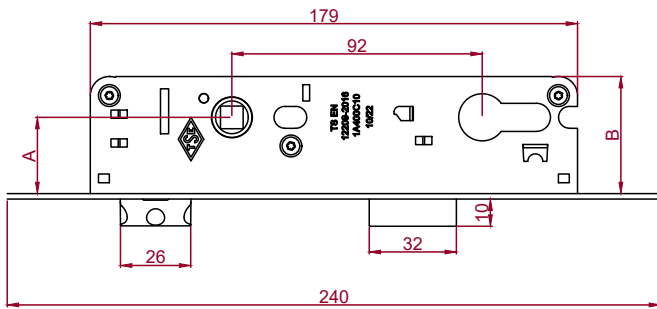


## ÜRÜN KODU

## AÇIKLAMA

A  
(mm)B  
(mm)

ÜRÜN KODU	AÇIKLAMA	A (mm)	B (mm)	Screw	Box
G.16.20WC.10AD	PVC SİLİNDİRLİ KAPI KİLİDİ - ÜST AYARLI DİL / ALT DİL KISA METAL GÖVDELİ	20	33	2	40
G.16.25WC.10AD		25	38	2	40
G.16.30WC.10AD		30	43	2	40
G.16.35WC.10AD		35	47	2	40
G.16.40WC.10AD		40	53	2	40

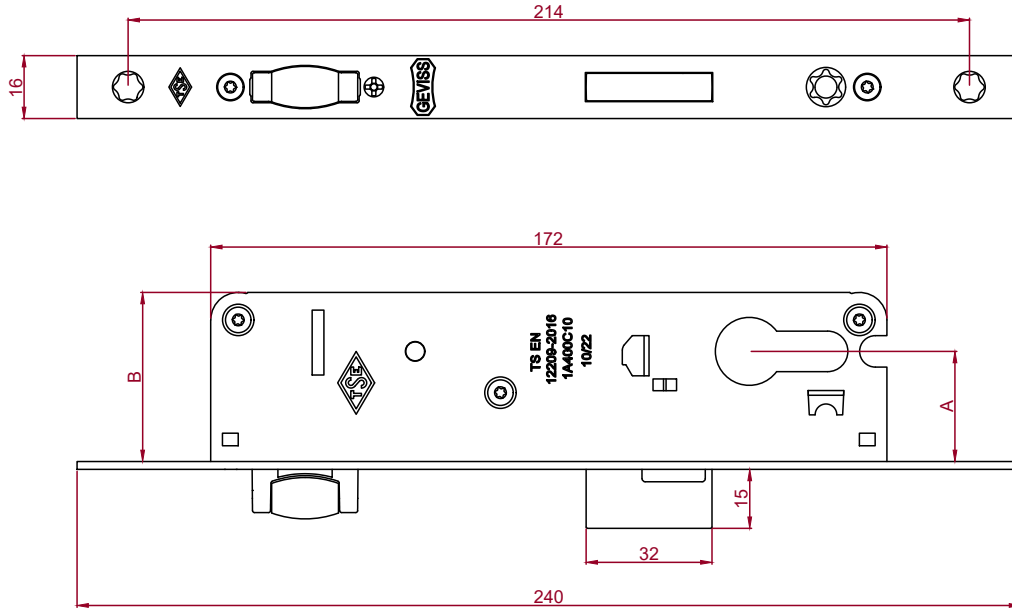


## ÜRÜN KODU

## AÇIKLAMA

A  
(mm)B  
(mm)

ÜRÜN KODU	AÇIKLAMA	A (mm)	B (mm)	Screw	Box
G.16.2092.10AD	PVC SİLİNDİRLİ KAPI KİLİDİ - ÜST AYARLI DİL / ALT DİL KISA METAL GÖVDELİ	20	33	2	40
G.16.2592.10AD		25	38	2	40
G.16.3092.10AD		30	43	2	40
G.16.3592.10AD		35	47	2	40
G.16.4092.10AD		40	53	2	40

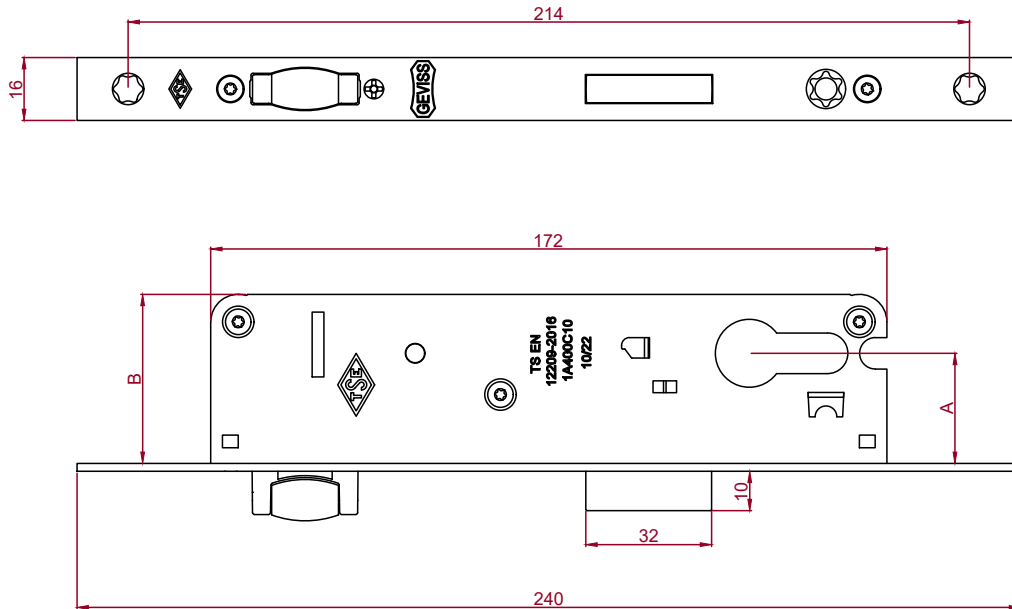


## ÜRÜN KODU

## AÇIKLAMA

A  
(mm)B  
(mm)

ÜRÜN KODU	AÇIKLAMA	A (mm)	B (mm)	Screw	Box
G.16.20MD.15	PVC MAKARALI KAPI KİLİDİ METAL GÖVDELİ	20	33	2	40
G.16.25MD.15		25	38	2	40
G.16.30MD.15		30	43	2	40
G.16.35MD.15		35	47	2	40
G.16.40MD.15		40	53	2	40

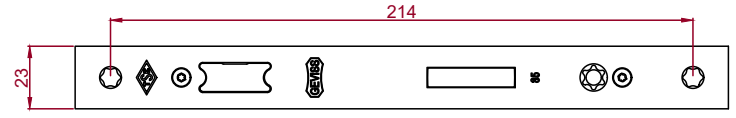
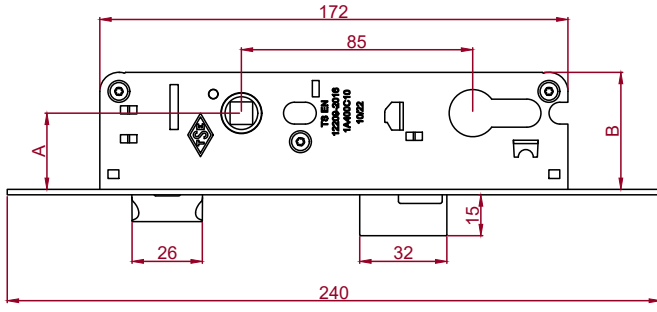


## ÜRÜN KODU

## AÇIKLAMA

A  
(mm)B  
(mm)

ÜRÜN KODU	AÇIKLAMA	A (mm)	B (mm)	Screw	Box
G.16.20MD.10	PVC MAKARALI KAPI KİLİDİ - ALT DİL KISA METAL GÖVDELİ	20	33	2	40
G.16.25MD.10		25	38	2	40
G.16.30MD.10		30	43	2	40
G.16.35MD.10		35	47	2	40
G.16.40MD.10		40	53	2	40

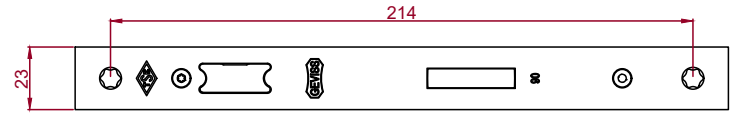
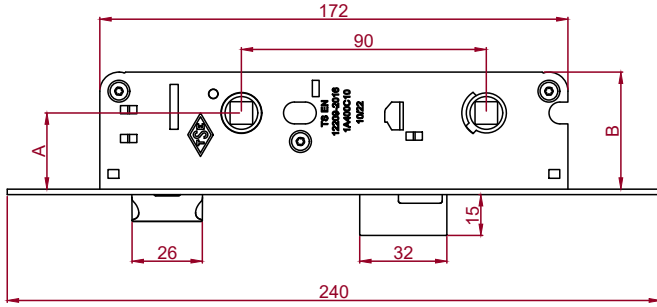


## ÜRÜN KODU

## AÇIKLAMA

A  
(mm)B  
(mm)

ÜRÜN KODU	AÇIKLAMA	A (mm)	B (mm)	Screw	Box
G.23.2085.15	ALÜMİNYUM SİLİNDİRLİ KAPI KİLİDİ METAL GÖVDELİ	20	33	2	40
G.23.2585.15		25	38	2	40
G.23.3085.15		30	43	2	40
G.23.3585.15		35	47	2	40
G.23.4085.15		40	53	2	40

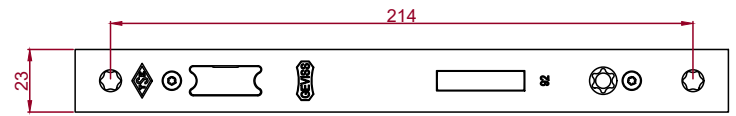
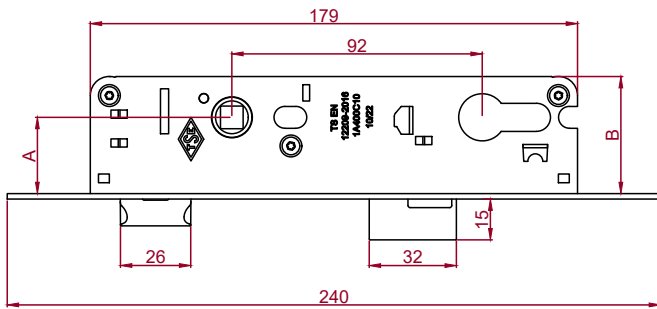


## ÜRÜN KODU

## AÇIKLAMA

A  
(mm)B  
(mm)

ÜRÜN KODU	AÇIKLAMA	A (mm)	B (mm)	Screw	Box
G.23.20WC.15	ALÜMİNYUM SİLİNDİRLİ KAPI KİLİDİ METAL GÖVDELİ	20	33	2	40
G.23.25WC.15		25	38	2	40
G.23.30WC.15		30	43	2	40
G.23.35WC.15		35	47	2	40
G.23.40WC.15		40	53	2	40

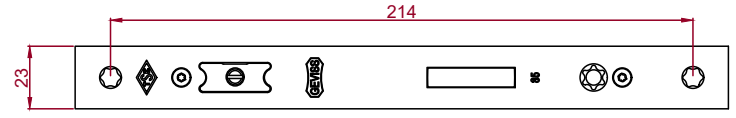
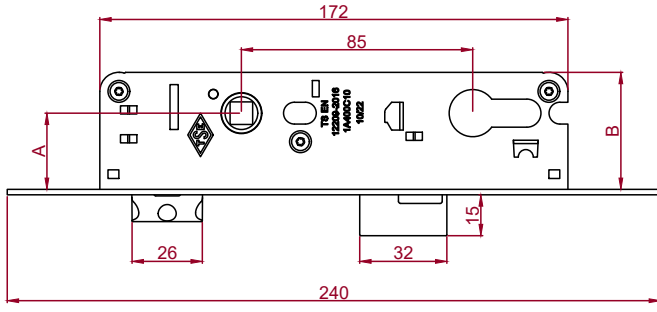


## ÜRÜN KODU

## AÇIKLAMA

A  
(mm)B  
(mm)

ÜRÜN KODU	AÇIKLAMA	A (mm)	B (mm)	Screw	Box
G.23.2092.15	ALÜMİNYUM SİLİNDİRLİ KAPI KİLİDİ METAL GÖVDELİ	20	33	2	40
G.23.2592.15		25	38	2	40
G.23.3092.15		30	43	2	40
G.23.3592.15		35	47	2	40
G.23.4092.15		40	53	2	40

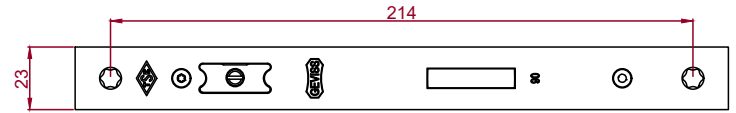
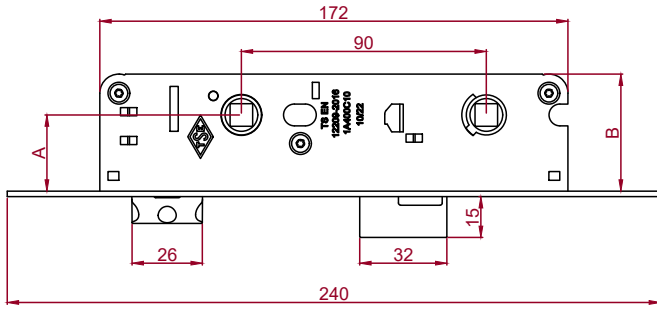


## ÜRÜN KODU

## AÇIKLAMA

A  
(mm)B  
(mm)

ÜRÜN KODU	AÇIKLAMA	A (mm)	B (mm)	Screw	Box
G.23.2085.15AD	ALÜMİNYUM SİLİNDİRLİ KAPI KİLİDİ - ÜST DİL AYARLI METAL GÖVDELİ	20	33	2	40
G.23.2585.15AD		25	38	2	40
G.23.3085.15AD		30	43	2	40
G.23.3585.15AD		35	47	2	40
G.23.4085.15AD		40	53	2	40

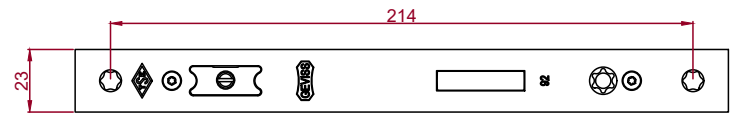
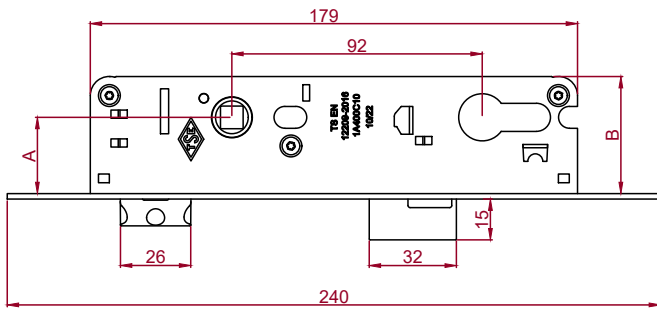


## ÜRÜN KODU

## AÇIKLAMA

A  
(mm)B  
(mm)

ÜRÜN KODU	AÇIKLAMA	A (mm)	B (mm)	Screw	Box
G.23.20WC.15AD	ALÜMİNYUM SİLİNDİRLİ KAPI KİLİDİ - ÜST DİL AYARLI METAL GÖVDELİ	20	33	2	40
G.23.25WC.15AD		25	38	2	40
G.23.30WC.15AD		30	43	2	40
G.23.35WC.15AD		35	47	2	40
G.23.40WC.15AD		40	53	2	40

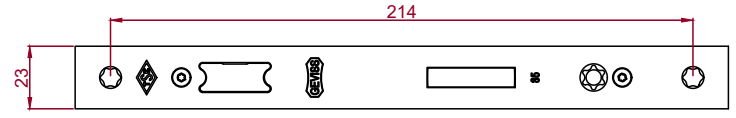
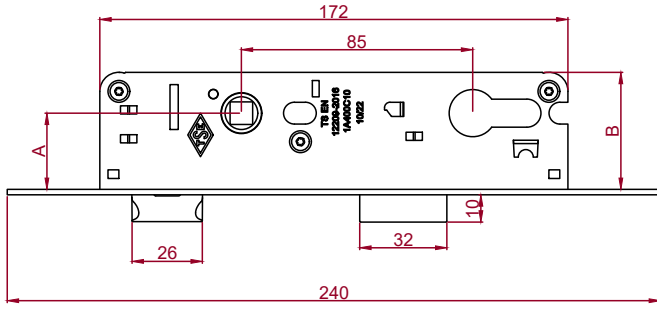


## ÜRÜN KODU

## AÇIKLAMA

A  
(mm)B  
(mm)

ÜRÜN KODU	AÇIKLAMA	A (mm)	B (mm)	Screw	Box
G.23.2092.15AD	ALÜMİNYUM SİLİNDİRLİ KAPI KİLİDİ - ÜST DİL AYARLI METAL GÖVDELİ	20	33	2	40
G.23.2592.15AD		25	38	2	40
G.23.3092.15AD		30	43	2	40
G.23.3592.15AD		35	47	2	40
G.23.4092.15AD		40	53	2	40

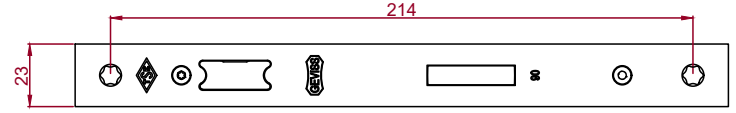
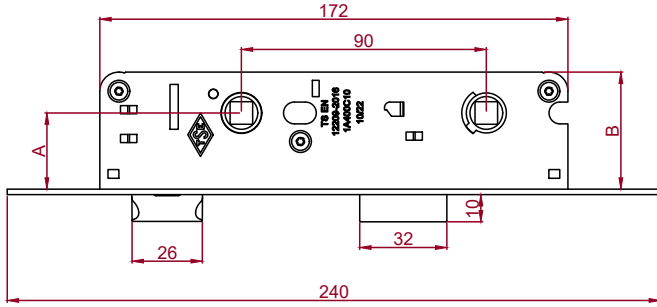


## ÜRÜN KODU

## AÇIKLAMA

A  
(mm)B  
(mm)

ÜRÜN KODU	AÇIKLAMA	A (mm)	B (mm)	Screw	Box
G.23.2085.10	ALÜMİNYUM SİLİNDİRLİ KAPI KİLİDİ - ALT DİL KISA METAL GÖVDELİ	20	33	2	40
G.23.2585.10		25	38	2	40
G.23.3085.10		30	43	2	40
G.23.3585.10		35	47	2	40
G.23.4085.10		40	53	2	40

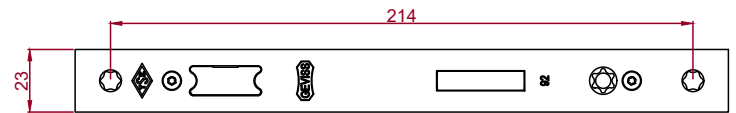
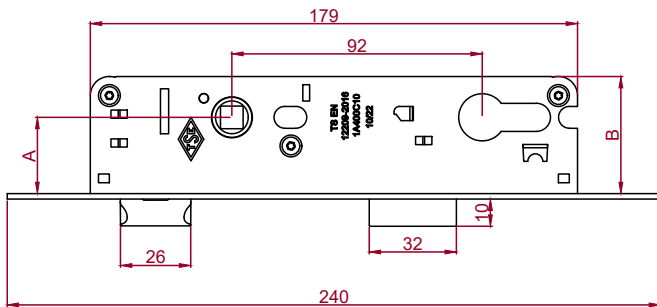


## ÜRÜN KODU

## AÇIKLAMA

A  
(mm)B  
(mm)

ÜRÜN KODU	AÇIKLAMA	A (mm)	B (mm)	Screw	Box
G.23.20WC.10	ALÜMİNYUM SİLİNDİRLİ KAPI KİLİDİ - ALT DİL KISA METAL GÖVDELİ	20	33	2	40
G.23.25WC.10		25	38	2	40
G.23.30WC.10		30	43	2	40
G.23.35WC.10		35	47	2	40
G.23.40WC.10		40	53	2	40

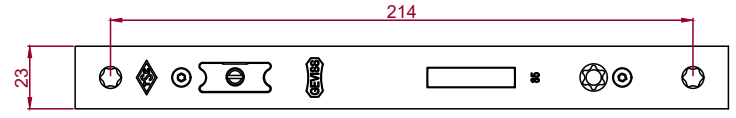
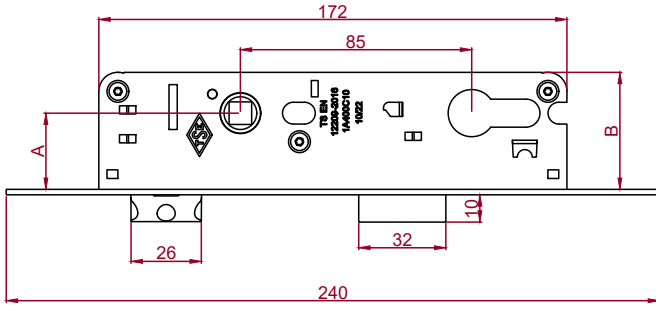


## ÜRÜN KODU

## AÇIKLAMA

A  
(mm)B  
(mm)

ÜRÜN KODU	AÇIKLAMA	A (mm)	B (mm)	Screw	Box
G.23.2092.10	ALÜMİNYUM SİLİNDİRLİ KAPI KİLİDİ - ALT DİL KISA METAL GÖVDELİ	20	33	2	40
G.23.2592.10		25	38	2	40
G.23.3092.10		30	43	2	40
G.23.3592.10		35	47	2	40
G.23.4092.10		40	53	2	40

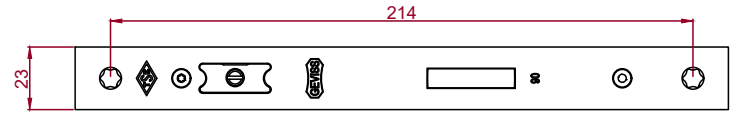
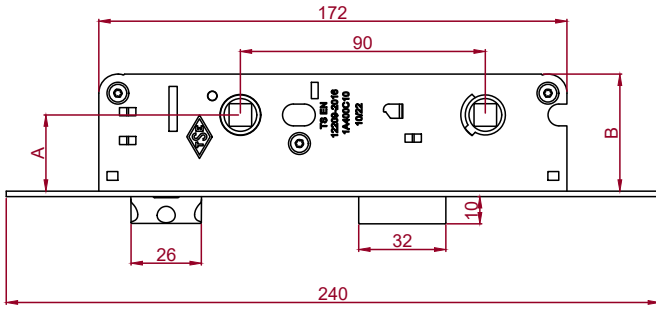


## ÜRÜN KODU

## AÇIKLAMA

A  
(mm)B  
(mm)

ÜRÜN KODU	AÇIKLAMA	A (mm)	B (mm)	Screw	Box
G.23.2085.10AD	ALÜMİNYUM SİLİNDİRLİ KAPI KİLİDİ - ÜST AYARLI DİL / ALT DİL KISA METAL GÖVDELİ	20	33	2	40
G.23.2585.10AD		25	38	2	40
G.23.3085.10AD		30	43	2	40
G.23.3585.10AD		35	47	2	40
G.23.4085.10AD		40	53	2	40

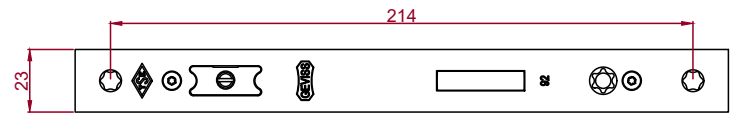
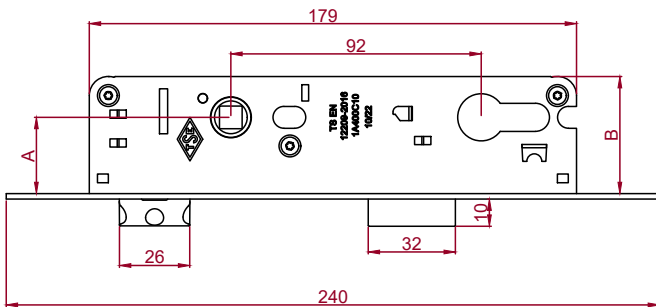


## ÜRÜN KODU

## AÇIKLAMA

A  
(mm)B  
(mm)

ÜRÜN KODU	AÇIKLAMA	A (mm)	B (mm)	Screw	Box
G.23.20WC.10AD	ALÜMİNYUM SİLİNDİRLİ KAPI KİLİDİ - ÜST AYARLI DİL / ALT DİL KISA METAL GÖVDELİ	20	33	2	40
G.23.25WC.10AD		25	38	2	40
G.23.30WC.10AD		30	43	2	40
G.23.35WC.10AD		35	47	2	40
G.23.40WC.10AD		40	53	2	40

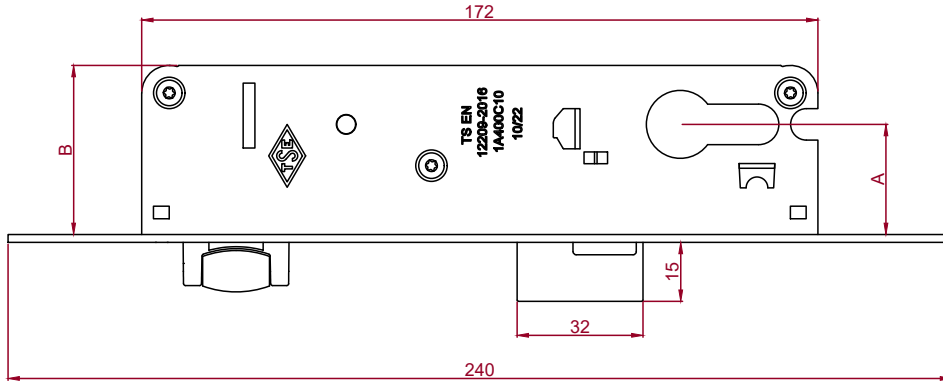
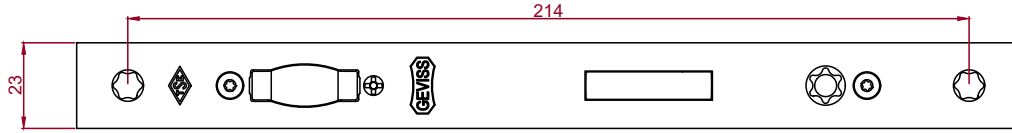


## ÜRÜN KODU

## AÇIKLAMA

A  
(mm)B  
(mm)

ÜRÜN KODU	AÇIKLAMA	A (mm)	B (mm)	Screw	Box
G.23.2092.10AD	ALÜMİNYUM SİLİNDİRLİ KAPI KİLİDİ - ÜST AYARLI DİL / ALT DİL KISA METAL GÖVDELİ	20	33	2	40
G.23.2592.10AD		25	38	2	40
G.23.3092.10AD		30	43	2	40
G.23.3592.10AD		35	47	2	40
G.23.4092.10AD		40	53	2	40

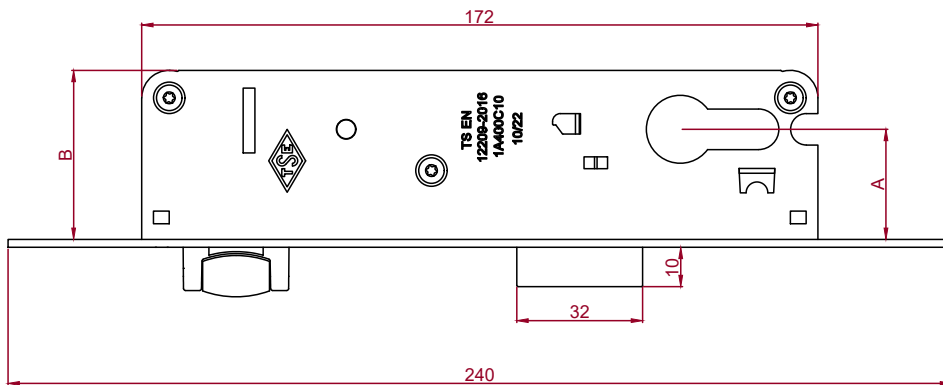
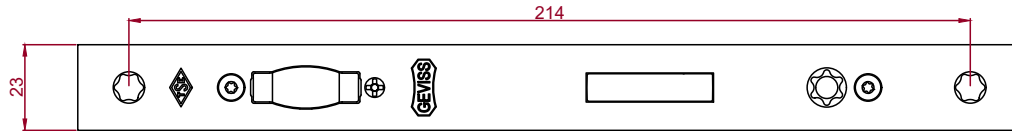


## ÜRÜN KODU

## AÇIKLAMA

A  
(mm)B  
(mm)

ÜRÜN KODU	AÇIKLAMA	A (mm)	B (mm)	Screw	Box
G.23.20MD.15	ALÜMİNYUM MAKARALI KAPI KİLİDİ METAL GÖVDELİ	20	33	2	40
G.23.25MD.15		25	38	2	40
G.23.30MD.15		30	43	2	40
G.23.35MD.15		35	47	2	40
G.23.40MD.15		40	53	2	40

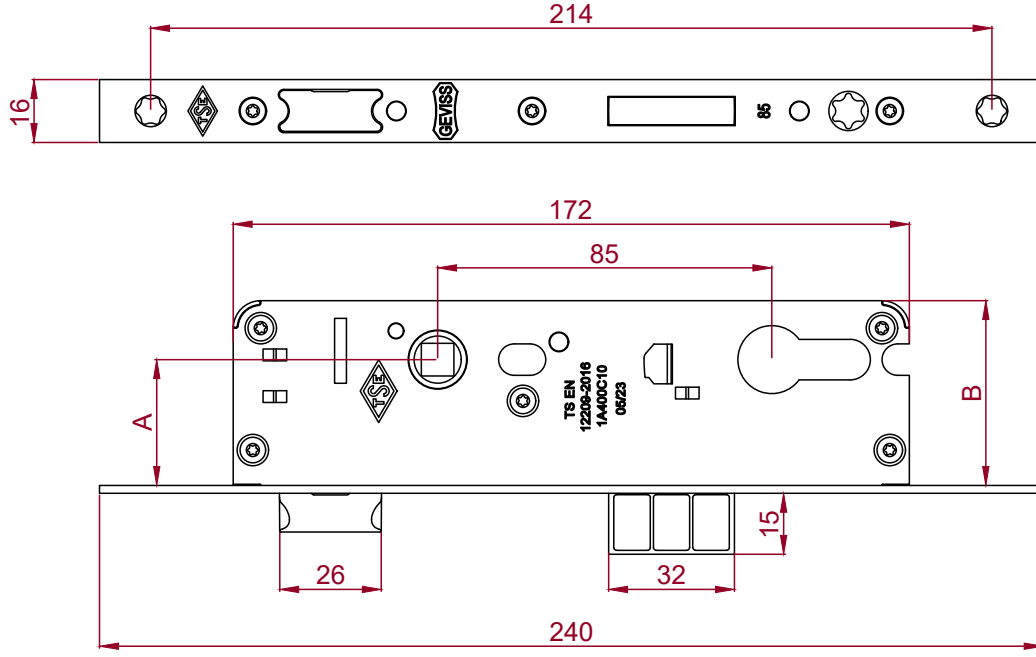


## ÜRÜN KODU

## AÇIKLAMA

A  
(mm)B  
(mm)

ÜRÜN KODU	AÇIKLAMA	A (mm)	B (mm)	Screw	Box
G.23.20MD.10	ALÜMİNYUM MAKARALI KAPI KİLİDİ - ALT DİL KISA METAL GÖVDELİ	20	33	2	40
G.23.25MD.10		25	38	2	40
G.23.30MD.10		30	43	2	40
G.23.35MD.10		35	47	2	40
G.23.40MD.10		40	53	2	40

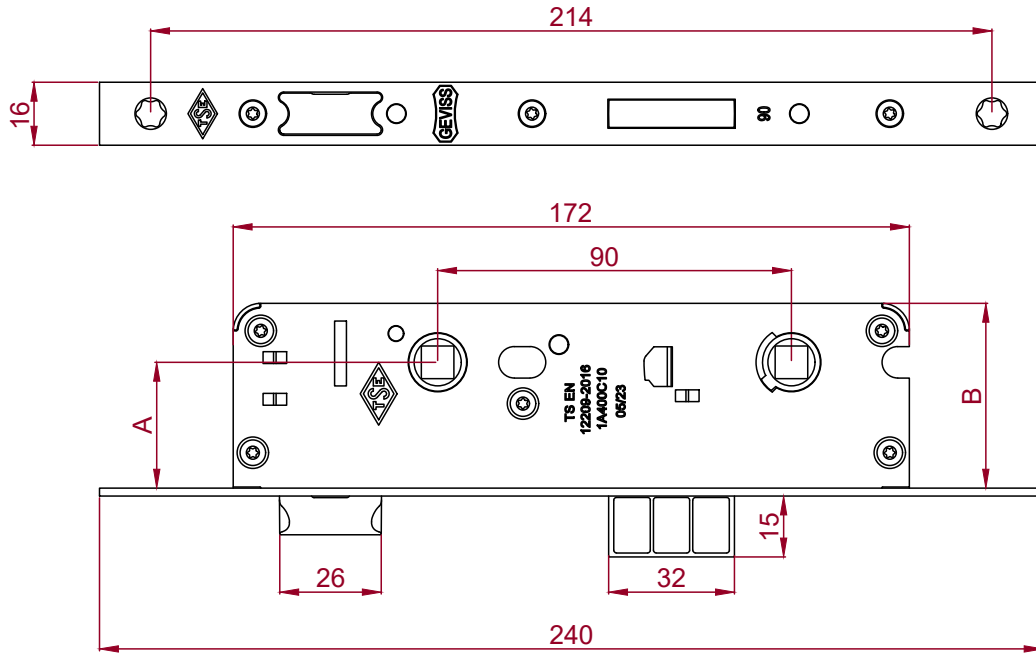


## ÜRÜN KODU

## AÇIKLAMA

A  
(mm)B  
(mm)

ÜRÜN KODU	AÇIKLAMA	A (mm)	B (mm)	Screw	Box
KKP 25 100	PVC - SİLİNDİRLİ KAPI KİLİDİ	25	38	2	30
KKP 28 100		28	41	2	30
KKP 35 100		35	47	2	30



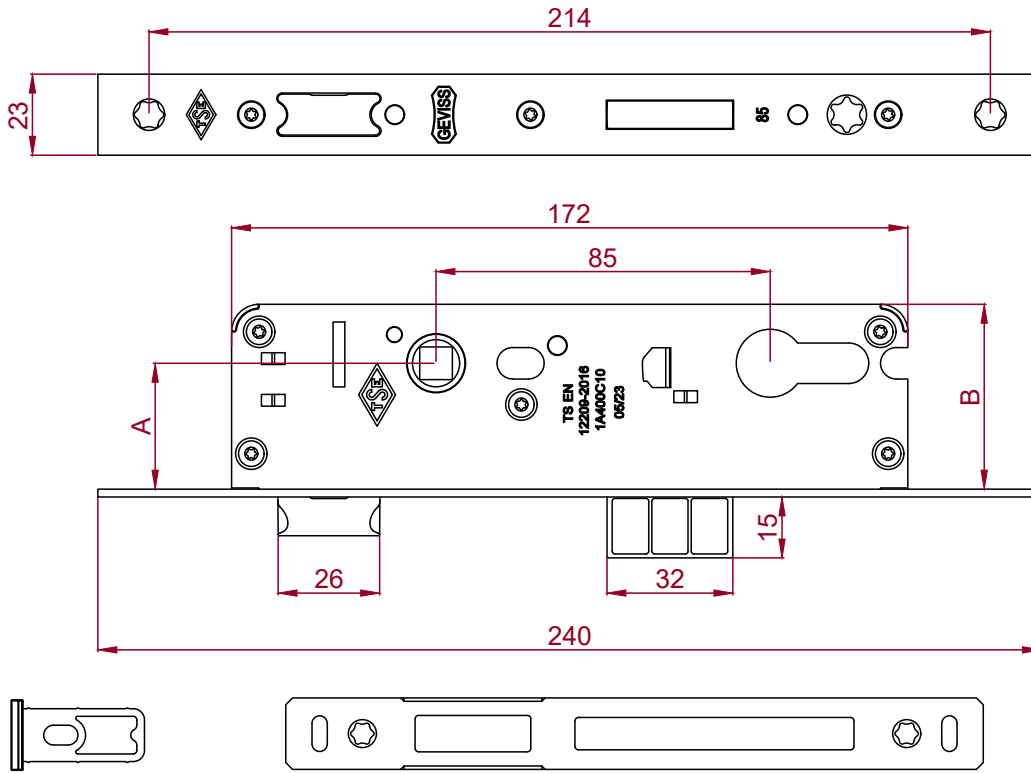
## ÜRÜN KODU

## AÇIKLAMA

A  
(mm)B  
(mm)

ÜRÜN KODU	AÇIKLAMA	A (mm)	B (mm)	Screw	Box
KKP 25 110-WC	PVC- WC & BANYO KAPI KİLİDİ	25	38	2	30
KKP 28 110-WC		28	41	2	30
KKP 35 110-WC		35	47	2	30



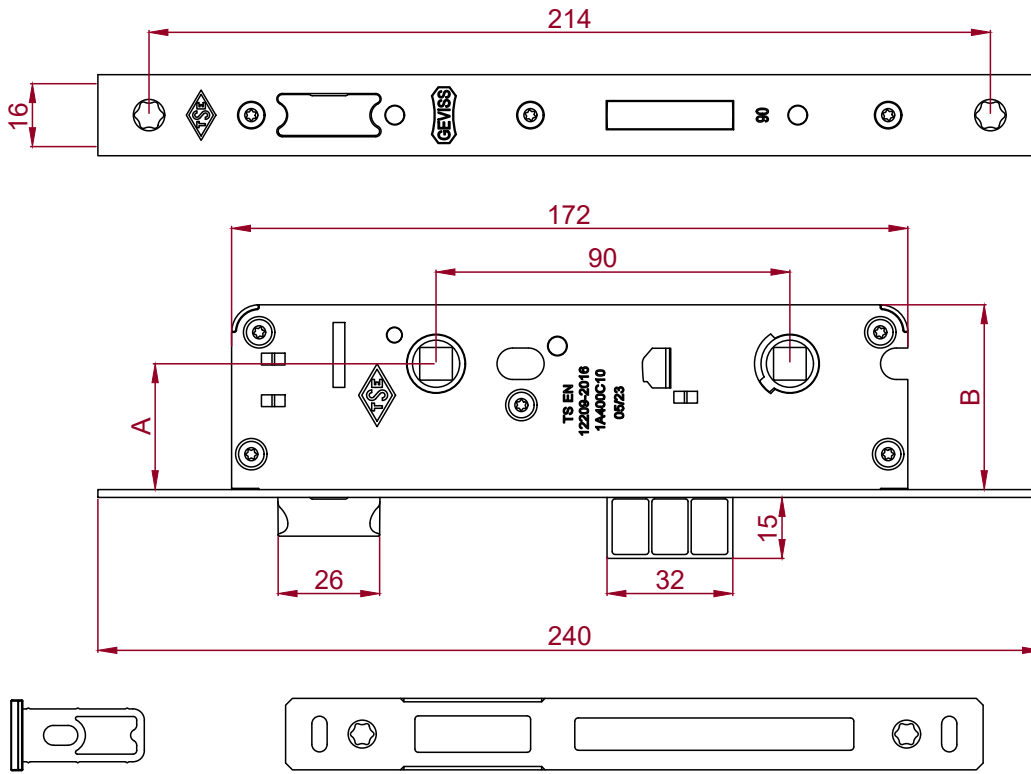


## ÜRÜN KODU

## AÇIKLAMA

A  
(mm)B  
(mm)

ÜRÜN KODU	AÇIKLAMA	A (mm)	B (mm)	Screw	Box
KKA 25 200	ALÜMİNYUM - SİLİNDİRLİ KAPI KİLİDİ	25	38	2	30
KKA 28 200		28	41	2	30
KKA 35 200		35	47	2	30

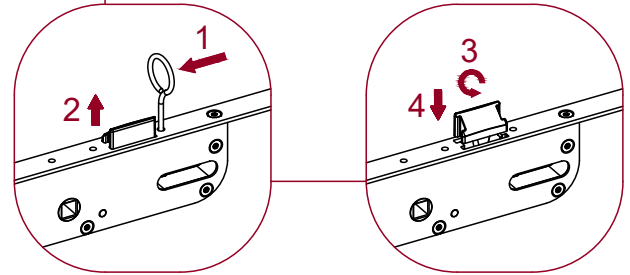
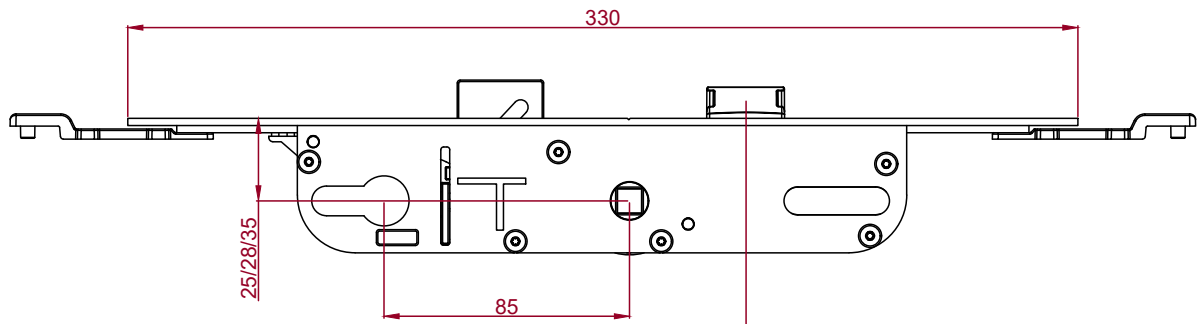
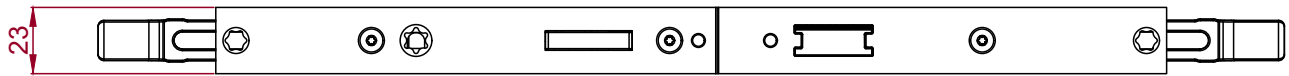


## ÜRÜN KODU

## AÇIKLAMA

A  
(mm)B  
(mm)

ÜRÜN KODU	AÇIKLAMA	A (mm)	B (mm)	Screw	Box
KKA 25 210-WC	ALÜMİNYUM - WC & BANYO KAPI KİLİDİ	25	38	2	30
KKA 28 210-WC		28	41	2	30
KKA 35 210-WC		35	47	2	30

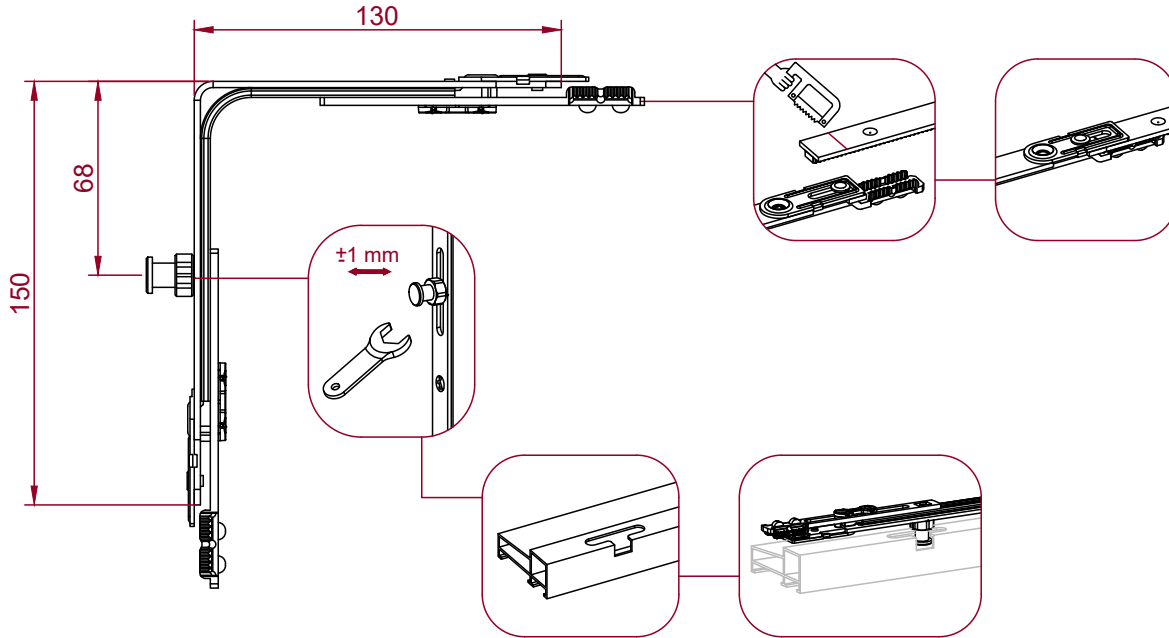


## ÜRÜN KODU

## AÇIKLAMA



ALM-KKI-25	ALÜMİNYUM KİLİTLİ KAPI İSPANYOLETİ	2	20
ALM-KKI-28		2	20
ALM-KKI-35		2	20



ÜRÜN KODU

AÇIKLAMA



KDE 313

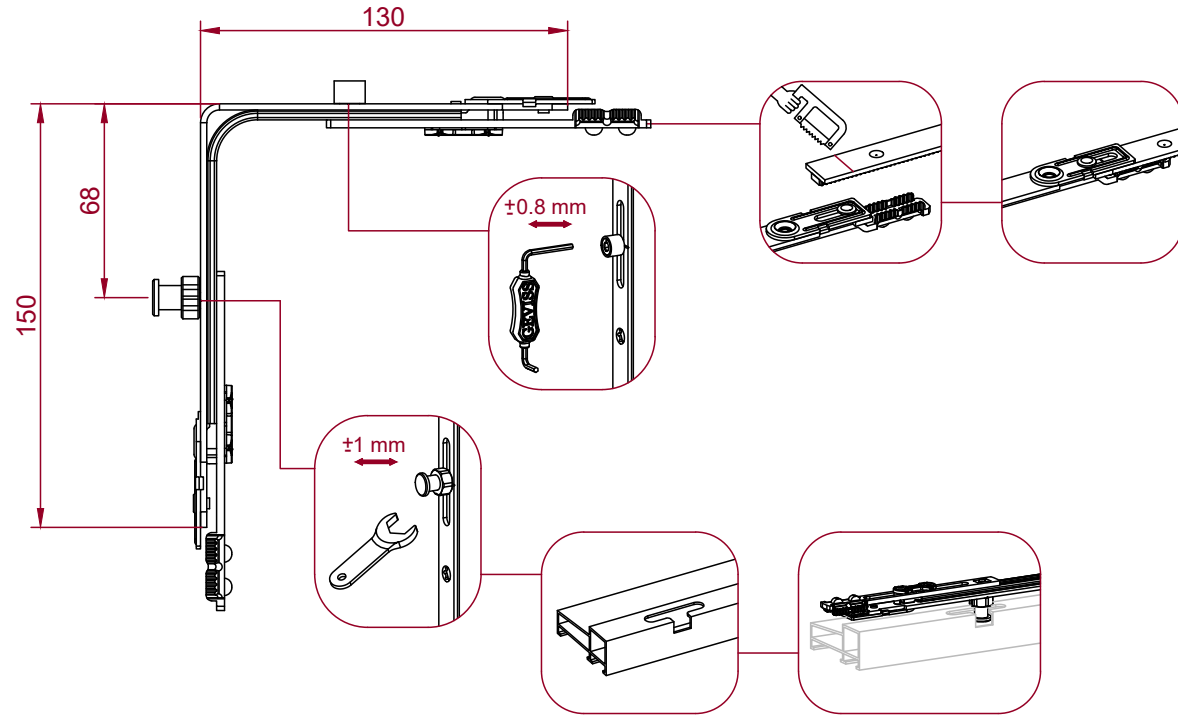
**KÖŞE DÖNÜŞ HAREKETİ**  
**EŞİK PROFİLİNDEN DEVRİLMELİ**

350-1350

450-2200

4

40



ÜRÜN KODU

AÇIKLAMA

KDE 313-SP

**KÖŞE DÖNÜŞ HAREKETİ EŞİK PROFİLİNDEN  
 DEVRİLMELİ - STANDART PİMLİ**

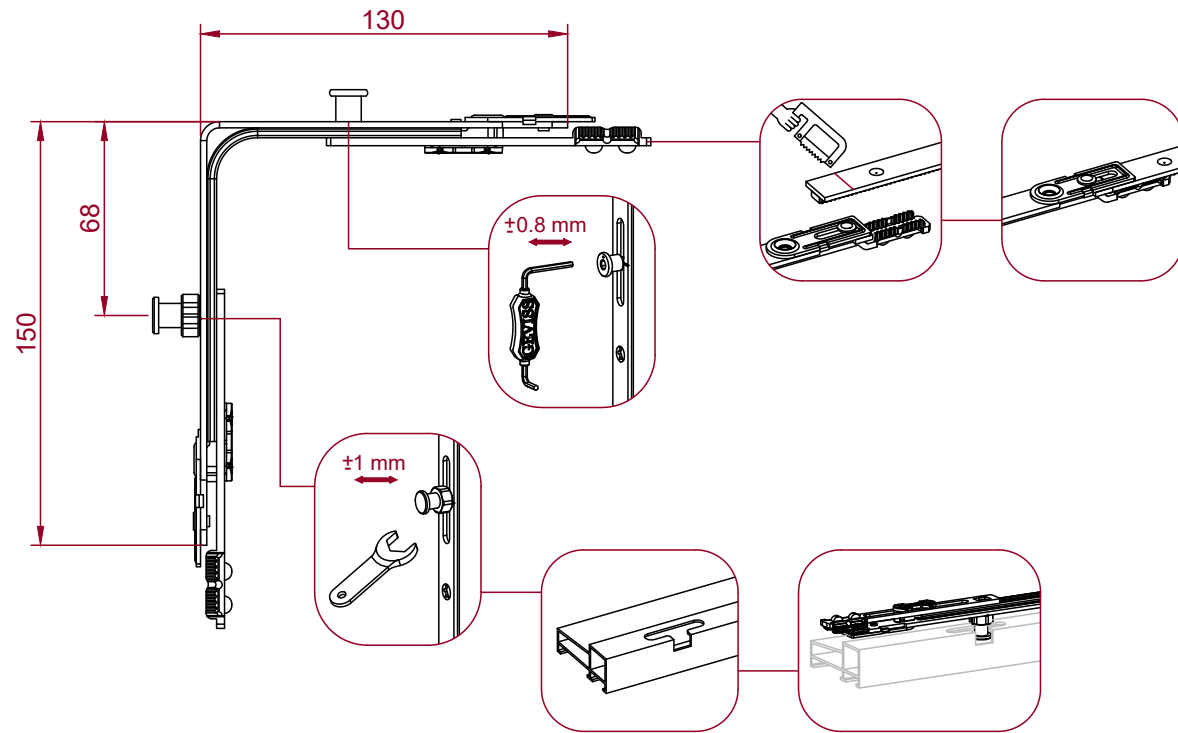
350-1350

450-2200

1

4

40



ÜRÜN KODU

AÇIKLAMA

KDE 313-GP

**KÖŞE DÖNÜŞ HAREKETİ EŞİK PROFİLİNDEN  
 DEVRİLMELİ - GÜVENLİKİ**

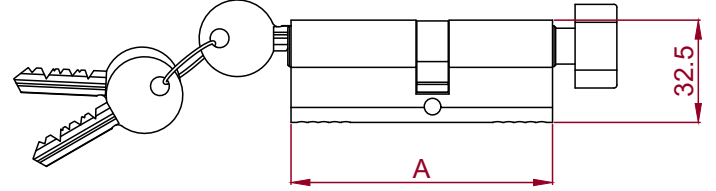
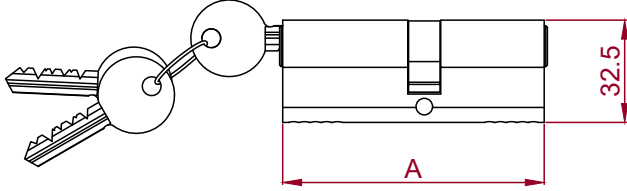
350-1350

450-2200

1

4

40

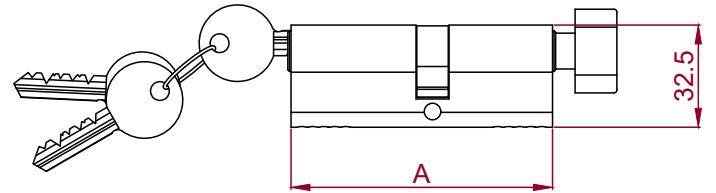
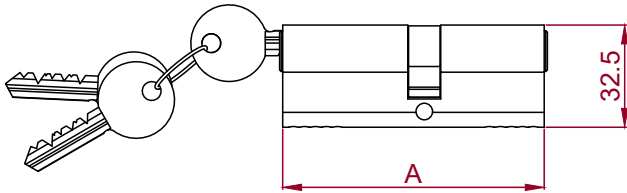


## ÜRÜN KODU

## AÇIKLAMA

A  
(mm)

ÜRÜN KODU	AÇIKLAMA	A (mm)	Screw	Box
G.BR.ZA.68	ZAMAK BAREL	68	1	120
G.BR.ZA.83		83	1	120
G.BR.ZA.90		90	1	120
G.BR.ZA.100		100	1	120
G.BR.T.68	TOPUZLU ZAMAK BAREL	68	1	120
G.BR.T.83		83	1	120
G.BR.T.90		90	1	120
G.BR.T.100		100	1	120

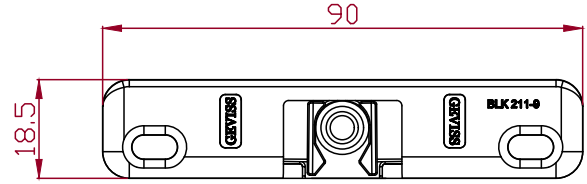
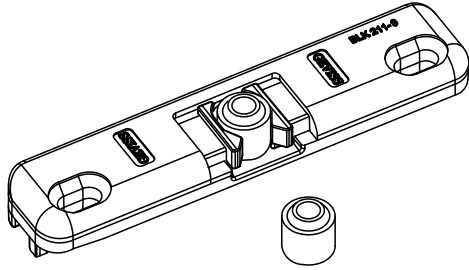


## ÜRÜN KODU

## AÇIKLAMA

A  
(mm)

ÜRÜN KODU	AÇIKLAMA	A (mm)	Screw	Box
G.BR.P.68	PİRİNÇ BAREL	68	1	120
G.BR.P.80		80	1	120
G.BR.P.83		83	1	120
G.BR.P.90		90	1	120
G.BR.P.100		100	1	120
G.BR.P.110		110	1	120
G.BR.PT.68	TOPUZLU PİRİNÇ BAREL	68	1	120
G.BR.PT.80		80	1	120
G.BR.PT.83		83	1	120
G.BR.PT.90		90	1	120
G.BR.PT.100		100	1	120
G.BR.PT.110		110	1	120



## ÜRÜN KODU

## AÇIKLAMA

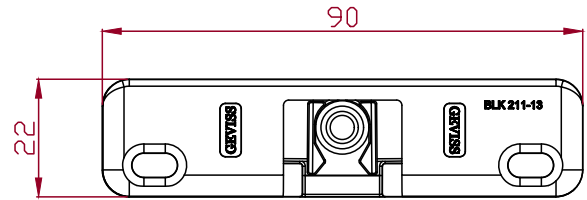
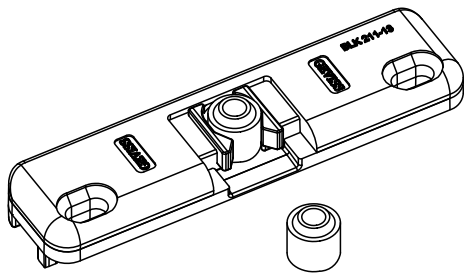


BLK 211-9

BALKON ÇİTÇİTİ - 9 AKS

2

100



## ÜRÜN KODU

## AÇIKLAMA

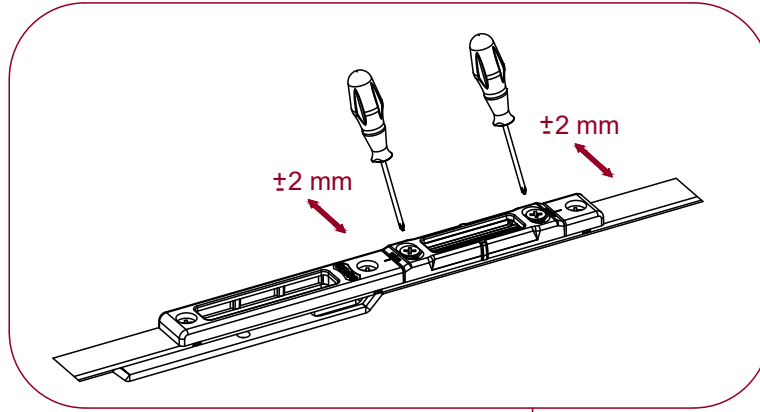


BLK 211-13

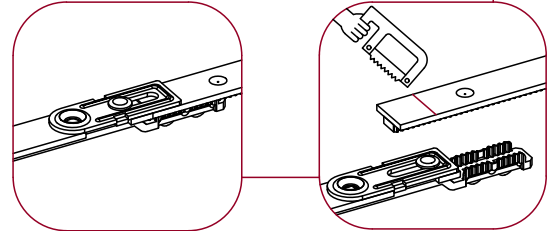
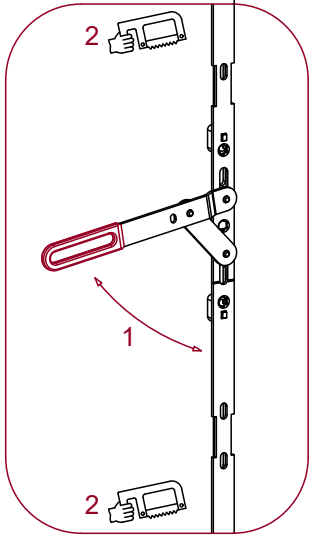
BALKON ÇİTÇİTİ - 13 AKS

2

100

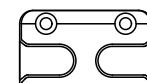


K.A



ÜRÜN KODU

AÇIKLAMA



LKI 300-KKI

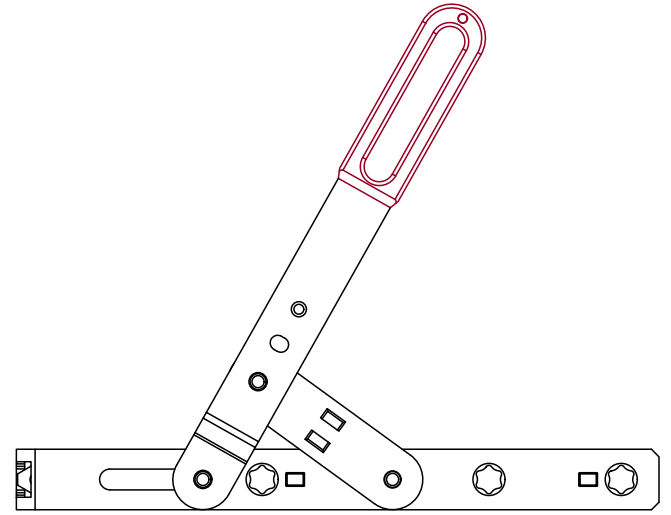
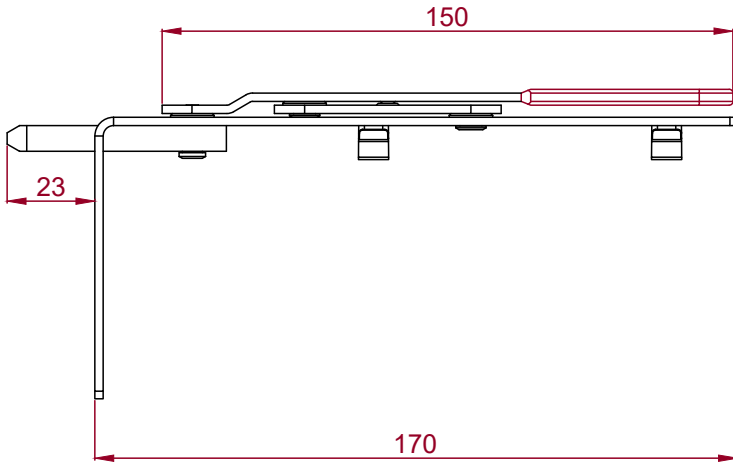
LEVYE KOLLU İSPANYOLET KİLİTLİ İSPANYOLET UYUMLU

1750-2250

4

7

10



## ÜRÜN KODU

## AÇIKLAMA



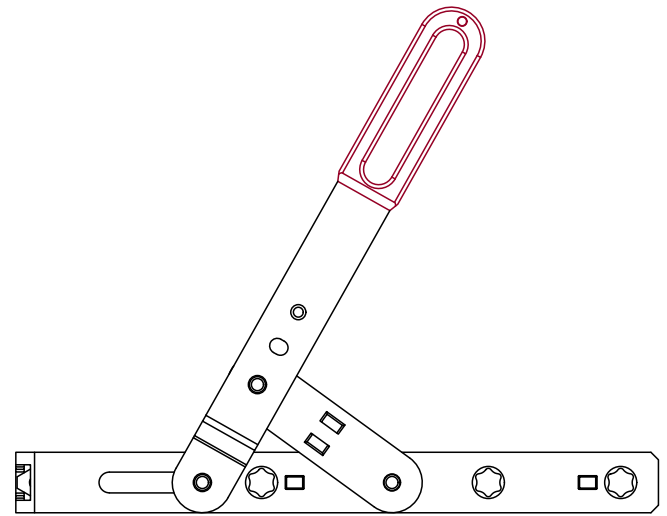
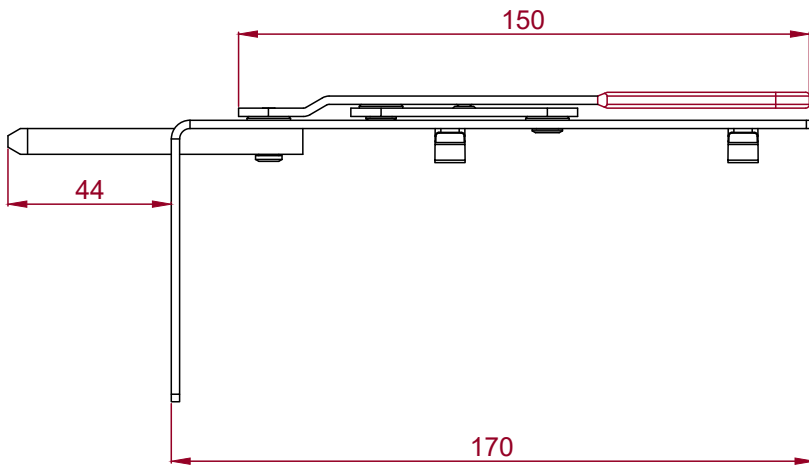
SRG-KP3

ÇİFT KANAT KAPI SÜRGÜ

1

5

100



## ÜRÜN KODU

## AÇIKLAMA



SRG-KP3/UP

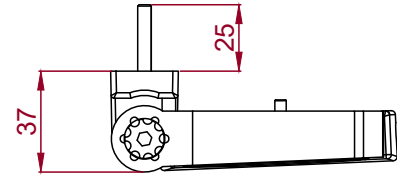
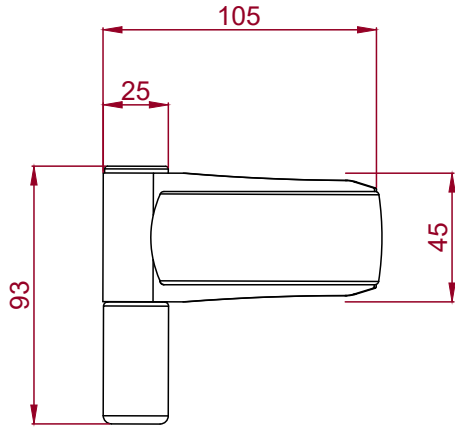
ÇİFT KANAT KAPI SÜRGÜ

1

5

100







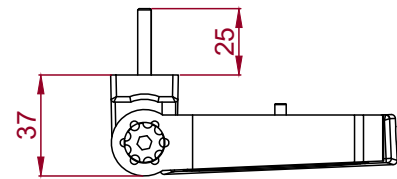
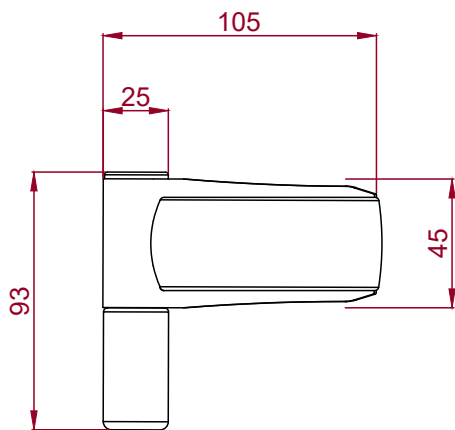
## ÜRÜN KODU

## AÇIKLAMA

## RENK



ÜRÜN KODU	AÇIKLAMA	RENK		
3DM 105.01	<b>3D MENTEŞE ALÜMİNYUM</b>	BEYAZ	8	24
3DM 105.02		ALTINMEŞE	8	24
3DM 105.03		KOYU KAHVE	8	24
3DM 105.RA		ÖZEL RENK	8	24





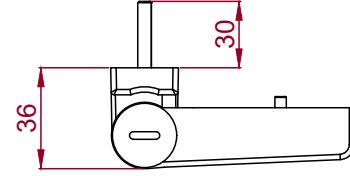
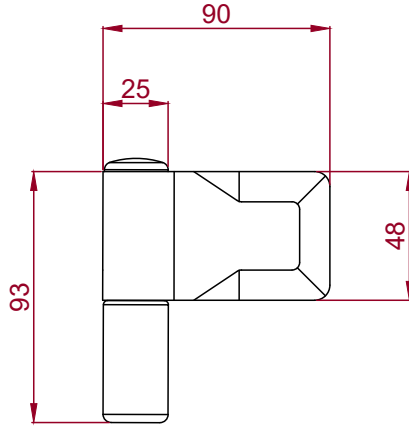
## ÜRÜN KODU

## AÇIKLAMA

## RENK



ÜRÜN KODU	AÇIKLAMA	RENK		
3DM 108.01	<b>3D MENTEŞE ZAMAK</b>	BEYAZ	8	24
3DM 108.02		ALTINMEŞE	8	24
3DM 108.03		KOYU KAHVE	8	24
3DM 108.RA		ÖZEL RENK	8	24





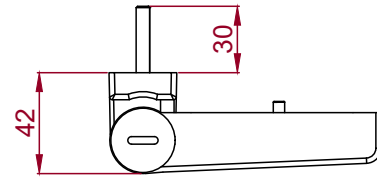
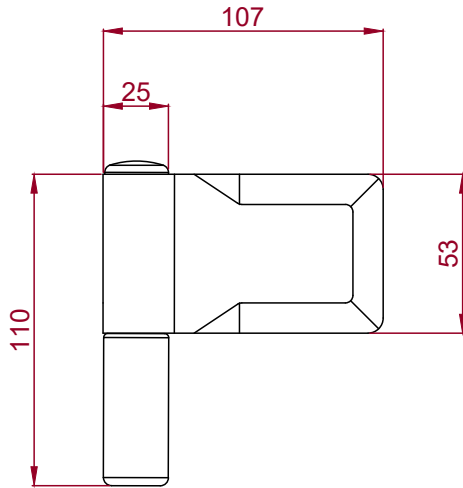
## ÜRÜN KODU

## AÇIKLAMA

## RENK



ÜRÜN KODU	AÇIKLAMA	RENK		
3DM MN.01	<b>3D MENTEŞE ZAMAK</b>	BEYAZ	8	24
3DM MN.02		ALTINMEŞE	8	24
3DM MN.03		KOYU KAHVE	8	24
3DM MN.RA		ÖZEL RENK	8	24





## ÜRÜN KODU

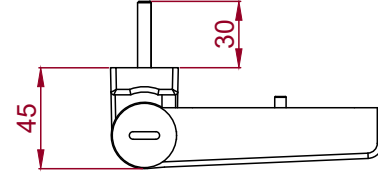
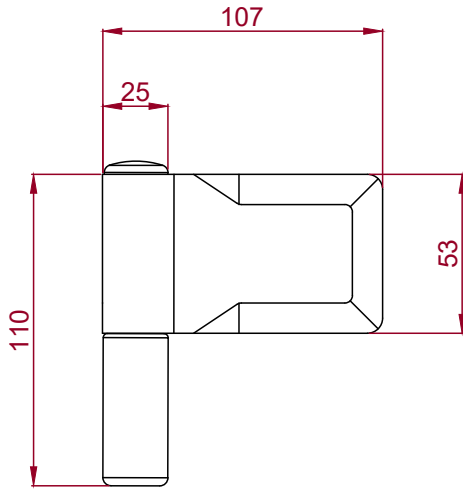
## AÇIKLAMA

## RENK



ÜRÜN KODU	AÇIKLAMA	RENK		
3DM 160-16/19.01	<b>3D MENTEŞE ZAMAK</b>	BEYAZ	8	18
3DM 160-16/19.02		ALTINMEŞE	8	18
3DM 160-16/19.03		KOYU KAHVE	8	18
3DM 160-16/19.RA		ÖZEL RENK	8	18

**160 KG**  
**16/19 MM**





## ÜRÜN KODU

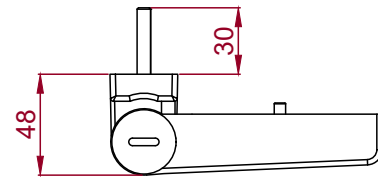
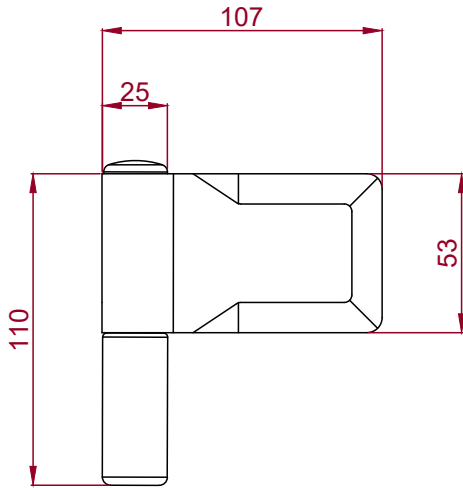
## AÇIKLAMA

## RENK



ÜRÜN KODU	AÇIKLAMA	RENK		
3DM 160-19/22.01	<b>3D MENTEŞE ZAMAK</b>	BEYAZ	8	18
3DM 160-19/22.02		ALTINMEŞE	8	18
3DM 160-19/22.03		KOYU KAHVE	8	18
3DM 160-19/22.RA		ÖZEL RENK	8	18

**160 KG**  
**19/22 MM**





## ÜRÜN KODU

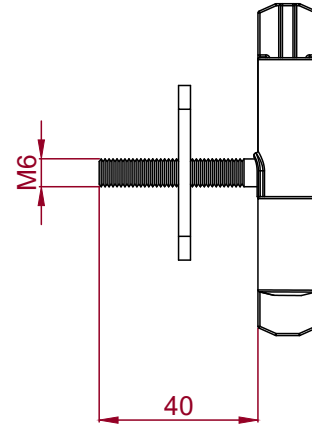
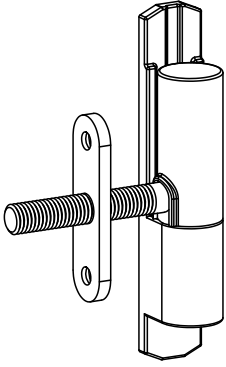
## AÇIKLAMA

## RENK



ÜRÜN KODU	AÇIKLAMA	RENK		
3DM 160-22/25.01	<b>3D MENTEŞE ZAMAK</b>	BEYAZ	8	18
3DM 160-22/25.02		ALTINMEŞE	8	18
3DM 160-22/25.03		KOYU KAHVE	8	18
3DM 160-22/25.RA		ÖZEL RENK	8	18

**160 KG**  
**22/25 MM**



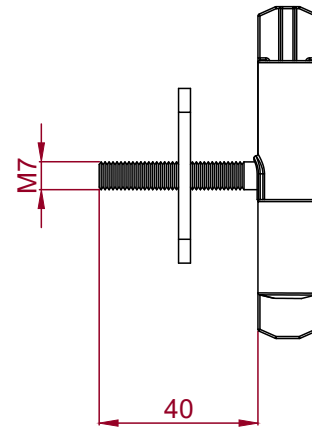
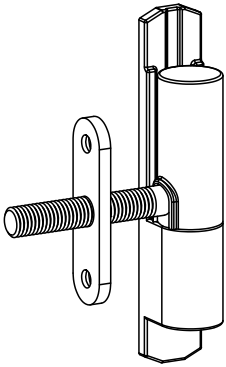
## ÜRÜN KODU

## AÇIKLAMA

## RENK



ÜRÜN KODU	AÇIKLAMA	RENK	Screw	Box
PIM6 01	PIPO M6 MENTEŞE	BEYAZ	4	250
PIM6 02		ALTINMEŞE	4	250
PIM6 03		KOYU KAHVE	4	250
PIM6 04		METALİK GÜMÜŞ	4	250
PIM6 RA		ÖZEL RENK	4	250



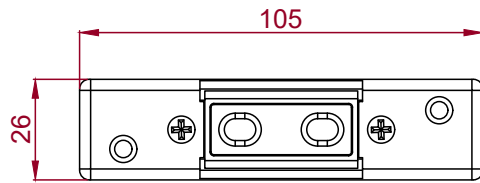
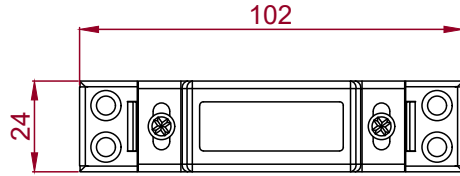
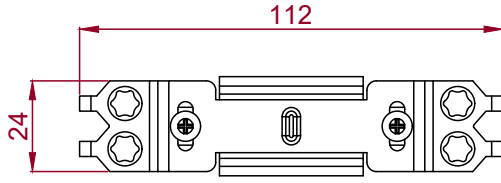
## ÜRÜN KODU

## AÇIKLAMA

## RENK



ÜRÜN KODU	AÇIKLAMA	RENK	Screw	Box
PIM7 01	PIPO M7 MENTEŞE	BEYAZ	4	250
PIM7 02		ALTINMEŞE	4	250
PIM7 03		KOYU KAHVE	4	250
PIM7 04		METALİK GÜMÜŞ	4	250
PIM7 RA		ÖZEL RENK	4	250

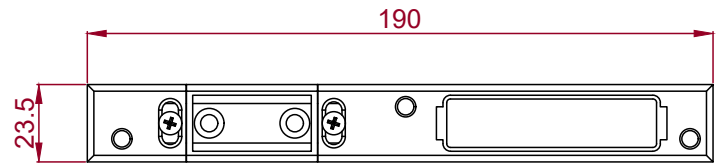
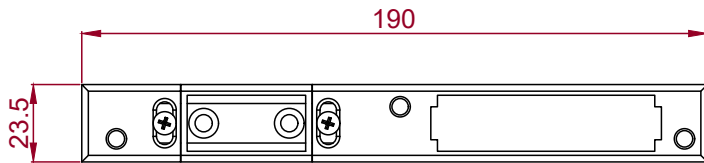
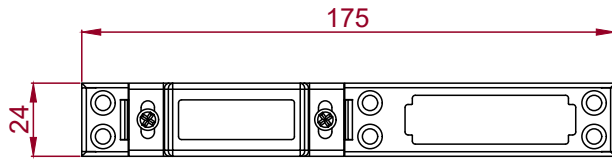
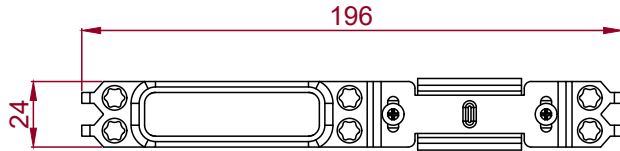


## ÜRÜN KODU

## AÇIKLAMA



ÜRÜN KODU	AÇIKLAMA	Screw	Box
KIK 01-M	AYARLI KİLİT KARŞILIĞI - KISA	4	250
KIK 01-S		4	300
KIK 01		2	300

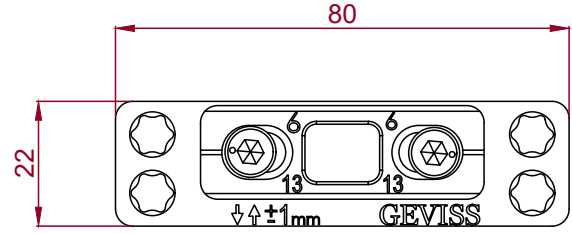
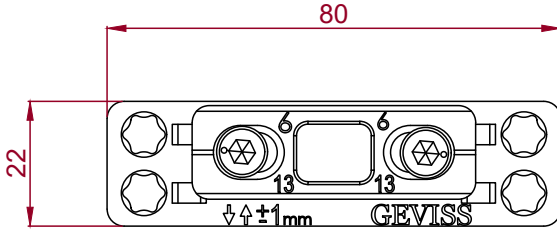
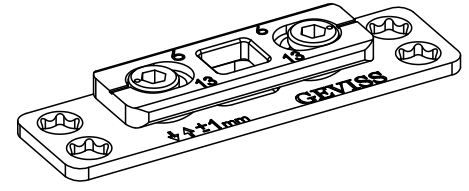
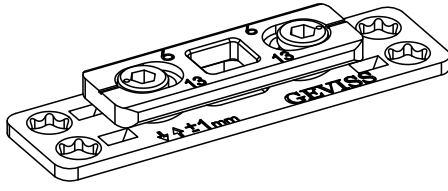


## ÜRÜN KODU

## AÇIKLAMA



ÜRÜN KODU	AÇIKLAMA	Screw	Box
KIK 02-M	AYARLI KİLİT KARŞILIĞI - UZUN	6	200
KIK 02-S		6	200
KIK 02		3	250
KIK 02P	AYARLI KİLİT KARŞILIĞI - UZUN PLASTİKLİ	3	200

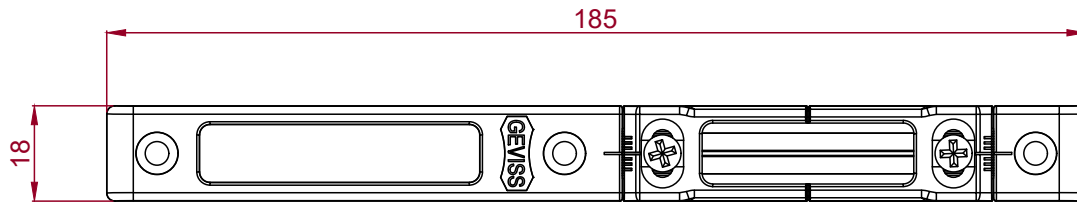
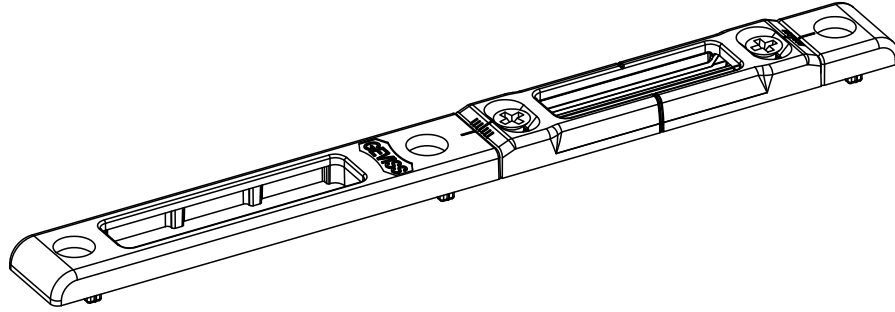


## ÜRÜN KODU

## AÇIKLAMA



ÜRÜN KODU	AÇIKLAMA	Screw	Box
CSK-S03B	AYARLI SAC KAPI SÜRGÜ KARŞILIĞI	4	100
CSK-S04B	AYARLI SAC KAPI SÜRGÜ KARŞILIĞI - TIRNAKSIZ	4	100



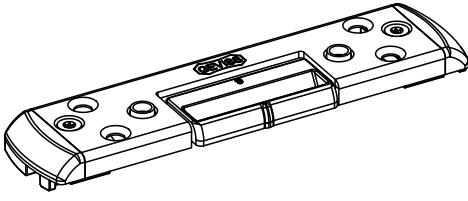
## ÜRÜN KODU

## AÇIKLAMA

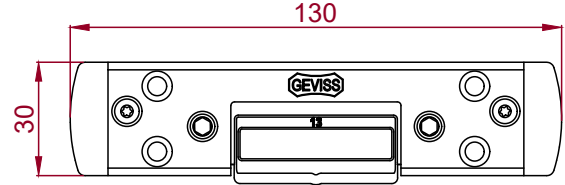
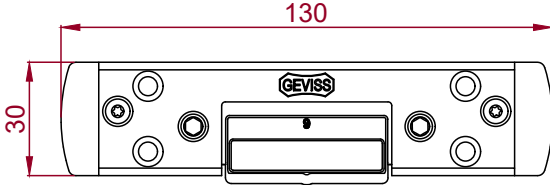
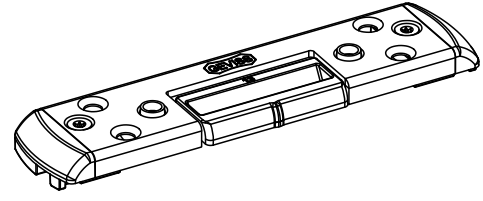


ÜRÜN KODU	AÇIKLAMA	Screw	Box
CKK-02	ÇİFT KANAT KİLİTLİ İSPANYOLET KARŞILIĞI	3	100

## 9 AKS



## 13 AKS



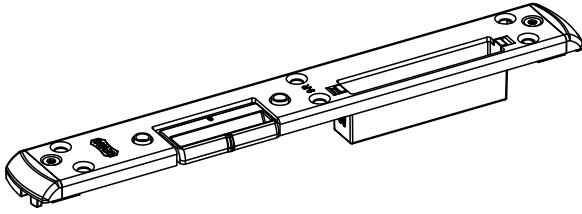
## ÜRÜN KODU

## AÇIKLAMA

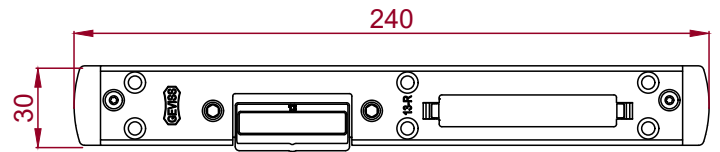
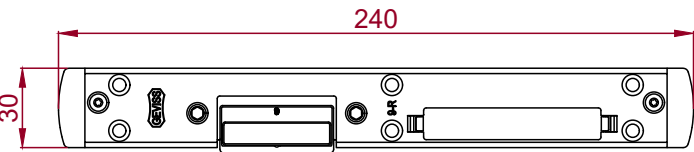
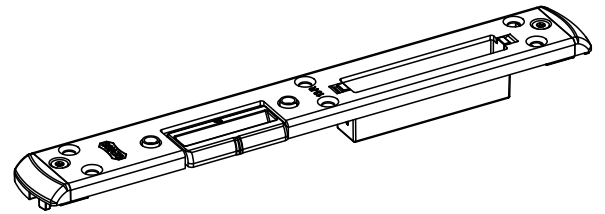


ÜRÜN KODU	AÇIKLAMA	Screw	Box
KK.130.LX-9	AYARLI KİLİT KARŞILIĞI - KISA - 9 AKS	4	100
KK.130.LX-13	AYARLI KİLİT KARŞILIĞI - KISA - 13 AKS	4	100

## 9 AKS



## 13 AKS

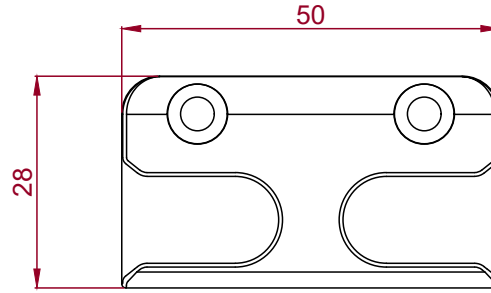
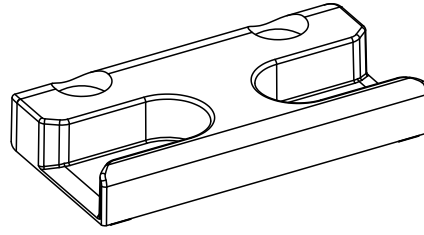


## ÜRÜN KODU

## AÇIKLAMA



ÜRÜN KODU	AÇIKLAMA	Screw	Box
KK.240.LX-L9	AYARLI KİLİT KARŞILIĞI - UZUN - 9L AKS	4	100
KK.240.LX-R9	AYARLI KİLİT KARŞILIĞI - UZUN - 9R AKS	4	100
KK.240.LX-L13	AYARLI KİLİT KARŞILIĞI - UZUN - 13L AKS	4	100
KK.240.LX-R13	AYARLI KİLİT KARŞILIĞI - UZUN - 13R AKS	4	100



## ÜRÜN KODU

## AÇIKLAMA

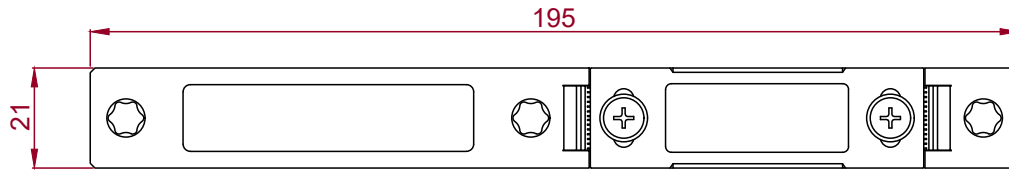
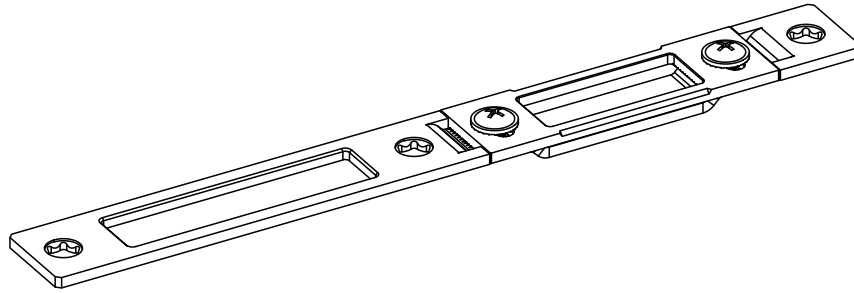


LPK 415

LEVYE KOLLU İSPANYOLET KİLİTLİ KAPI İSPANYOLET UYUMLU

2

100



## ÜRÜN KODU

## AÇIKLAMA



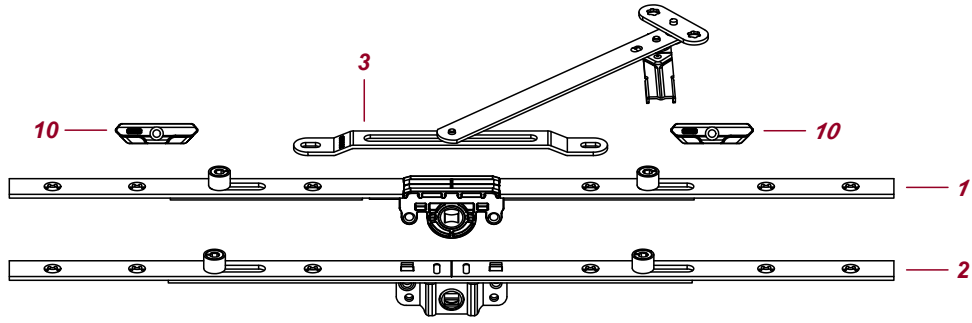
ALM-KK

AYARLI KAPI KİLİDİ KARŞILIĞI (ALÜMİNYUM İÇİN)

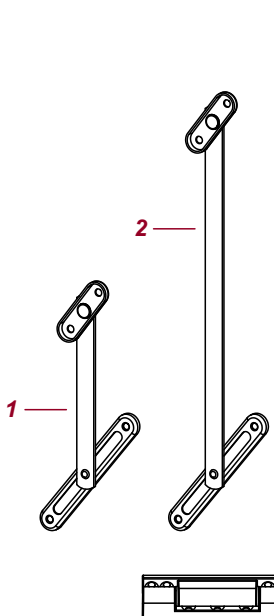
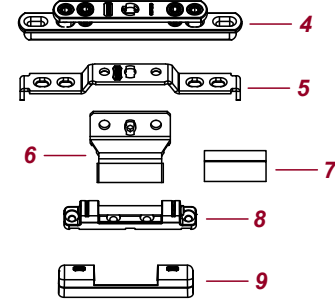
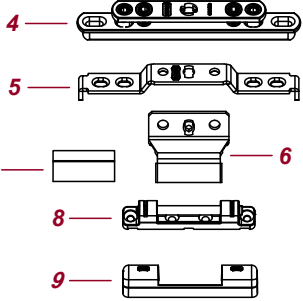
2

100

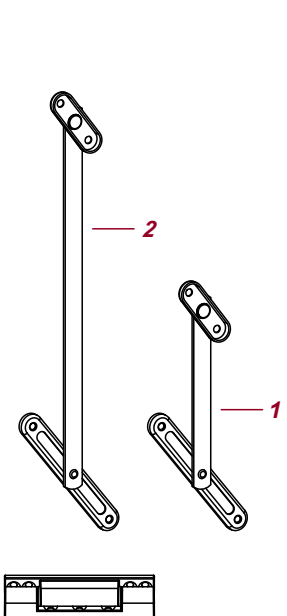


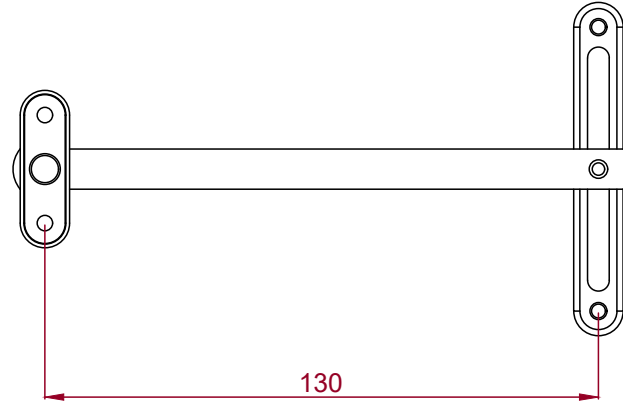


NR	AÇIKLAMA	KULLANIM ARALIĞI	ÜRÜN KOD NR
1	TEK AÇILIM İSPANYOLET ZAMAK GÖBEK KYO-ZG 15.5	250 - 400	2
		400 - 600	2
		600 - 800	2
		800 - 1000	2
		1000 - 1200	3
		1200 - 1400	3
		1400 - 1600	4
		1600 - 1800	4
		1800 - 2000	4
		2000 - 2200	4
2	TEK AÇILIM İSPANYOLET METAL GÖBEK KYO-MG 15.5	250 - 400	2
		400 - 600	2
		600 - 800	2
		800 - 1000	2
		1000 - 1200	3
		1200 - 1400	3
		1400 - 1600	4
		1600 - 1800	4
		1800 - 2000	4
		2000 - 2200	4
3	VASİSTAS MAKAS		VMK 504
4	AYARLI ORTA MENTEŞE		ORM 208
5	ORTA MENTEŞE		OMA 308
6	KANAT MENTEŞE	9/20 mm 13/20 mm	KNM 737-9 KNM 737-13
7	KANAT MENTEŞE KAPAK		PK KNM
8	KASA MENTEŞE		KSM 720
9	KASA MENTEŞE KAPAK		PK KSMN
10	PİM KARŞILIĞI	9/20 mm	KK 350-9
		13/20 mm	KK 360-13



NR	AÇIKLAMA	KULLANIM ARALIĞI	ÜRÜN KOD NR
1	VASİSTAS MAKAS 130 MM		VMK 13
2	VASİSTAS MAKAS 220 MM		VMK 22
3	VASİSTAS ÇARPMA		VAC 01
4	90 MM PLASTİK KAPLAMA SAC MENTEŞE		PME 90





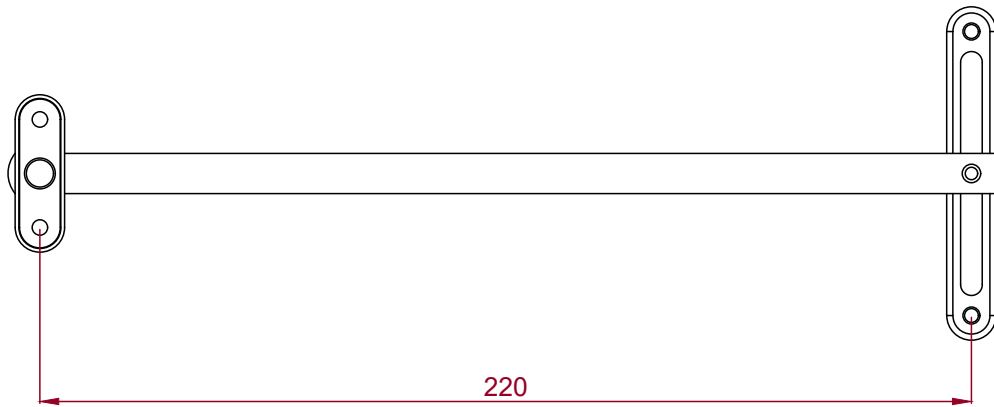
## ÜRÜN KODU

## AÇIKLAMA

## RENK



ÜRÜN KODU	AÇIKLAMA	RENK	Screw	Box
VMK 13-01	VASİSTAS MAKAS - 130 MM	BEYAZ	4	300
VMK 13-02		ALTINMEŞE	4	300
VMK 13-03		KOYU KAHVE	4	300
VMK 13-RA		ÖZEL RENK	4	300



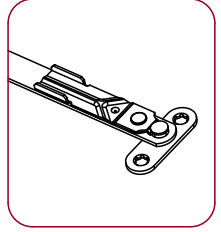
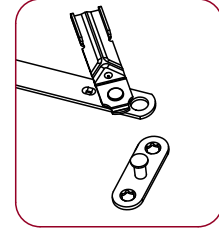
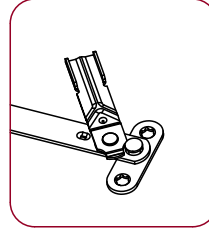
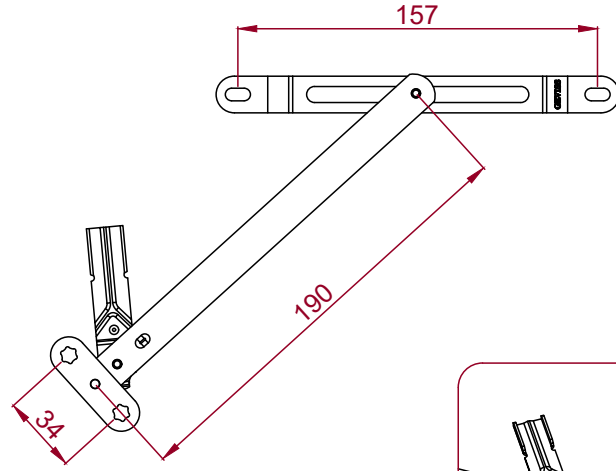
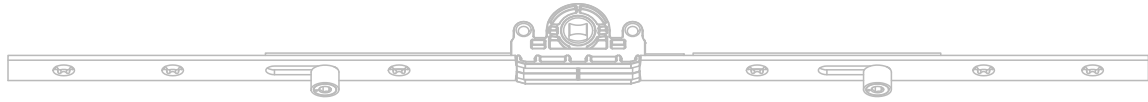
## ÜRÜN KODU

## AÇIKLAMA

## RENK



ÜRÜN KODU	AÇIKLAMA	RENK	Screw	Box
VMK 22-01	VASİSTAS MAKAS - 220 MM	BEYAZ	4	250
VMK 22-02		ALTINMEŞE	4	250
VMK 22-03		KOYU KAHVE	4	250
VMK 22-RA		ÖZEL RENK	4	250



ÜRÜN KODU

AÇIKLAMA

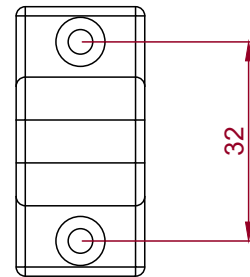
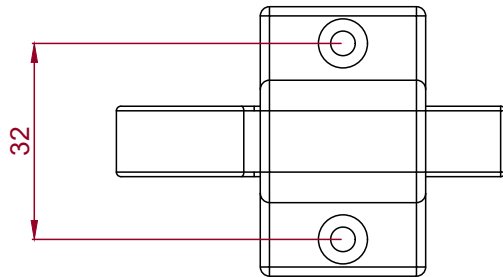


VMK 504

VASİSTAS MAKAS

3

100



ÜRÜN KODU

AÇIKLAMA

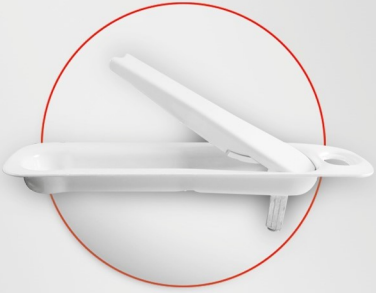
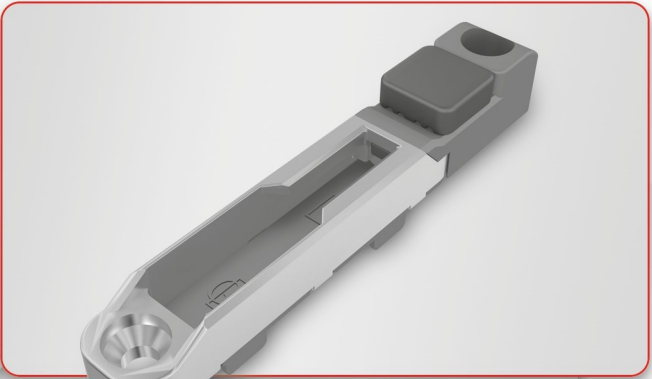
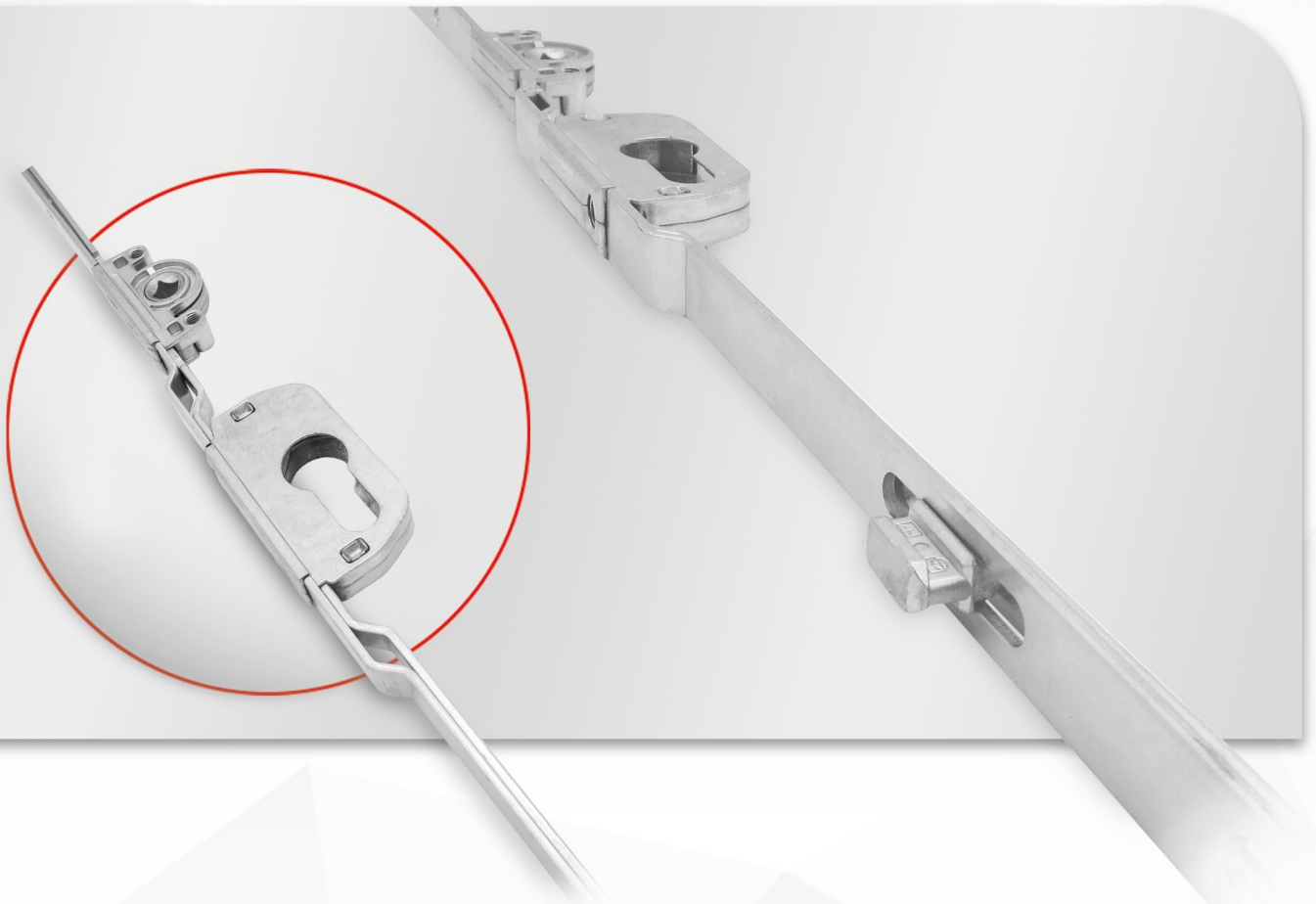


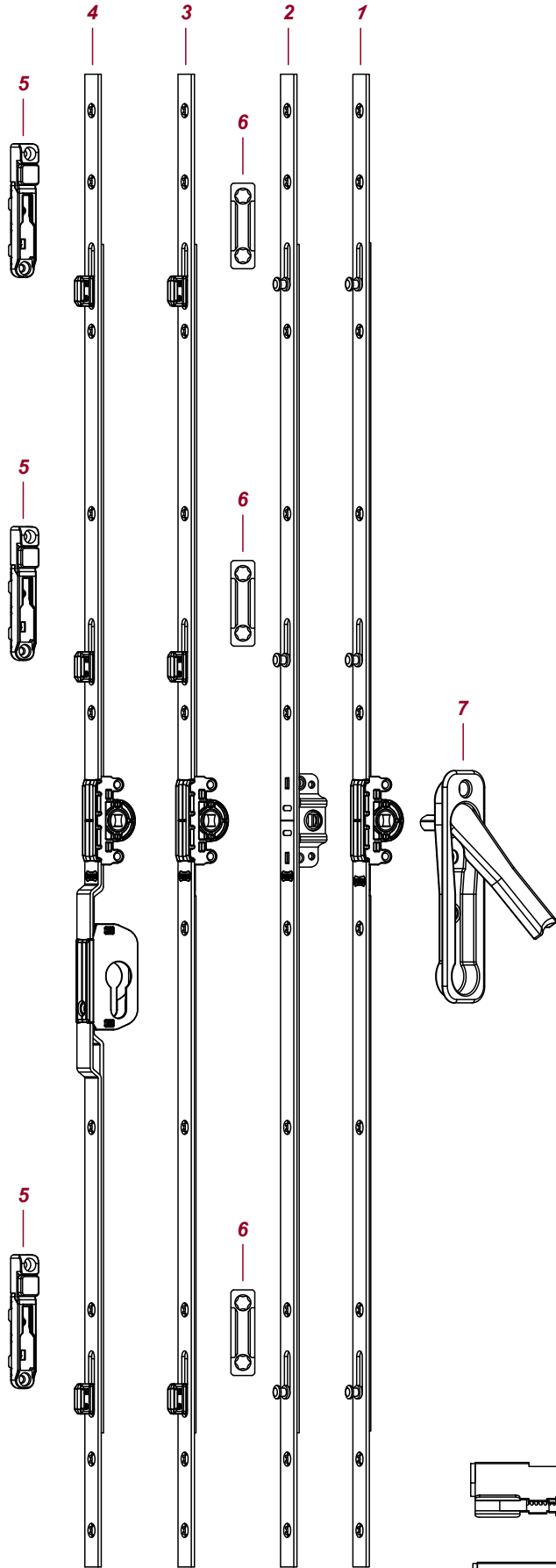
VAC 01


VASİSTAS ÇARPMA

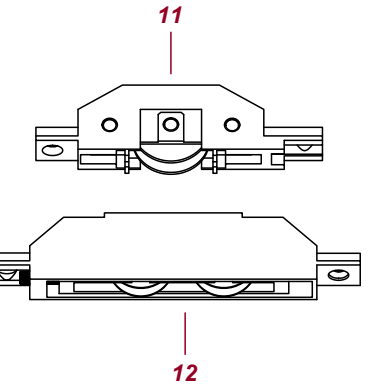
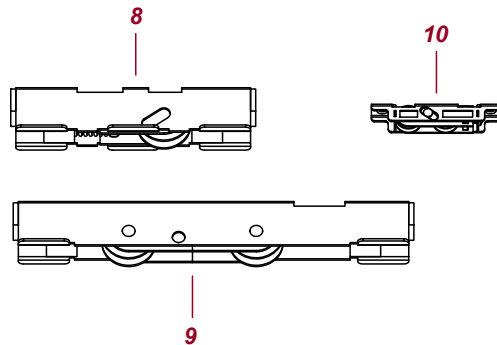
4

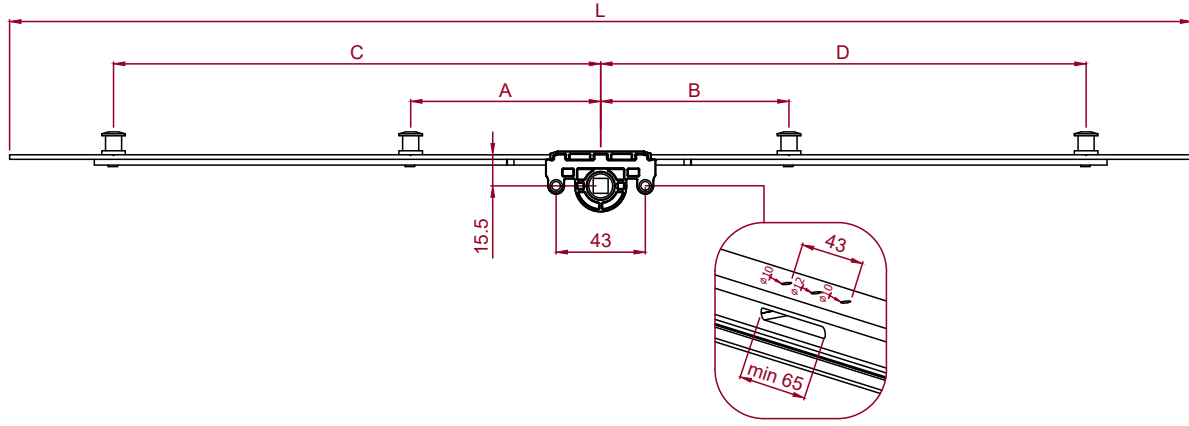
800





NR	AÇIKLAMA	KULLANIM ARALIĞI		ÜRÜN KOD NR
1	SÜRME İSPANYOLET ZAMAK GÖBEK KYO-ZG 15.5	250 - 400	2	ISP Z300-SUR/15
		400 - 600	2	ISP Z400-SUR/15
		600 - 800	2	ISP Z600-SUR/15
		800 - 1000	2	ISP Z800-SUR/15
		1000 - 1200	3	ISP Z1000-SUR/15
		1200 - 1400	3	ISP Z1200-SUR/15
		1400 - 1600	4	ISP Z1400-SUR/15
		1600 - 1800	4	ISP Z1600-SUR/15
2	SÜRME İSPANYOLET METAL GÖBEK KYO-MG 15.5	1800 - 2000	4	ISP Z1800-SUR/15
		2000 - 2200	4	ISP Z2000-SUR/15
		250 - 400	2	ISP M300-SUR/15
		400 - 600	2	ISP M400-SUR/15
		600 - 800	2	ISP M600-SUR/15
		800 - 1000	2	ISP M800-SUR/15
		1000 - 1200	3	ISP M1000-SUR/15
		1200 - 1400	3	ISP M1200-SUR/15
3	SÜRME İSPANYOLET ZAMAK GÖBEK ZAMAK PİMLİ KYO-ZG 15.5	1400 - 1600	4	ISP M1400-SUR/15
		1600 - 1800	4	ISP M1600-SUR/15
		1800 - 2000	4	ISP M1800-SUR/15
		2000 - 2200	4	ISP M2000-SUR/15
		250 - 400	2	ISP Z300-ZSUR/15
		400 - 600	2	ISP Z400-ZSUR/15
		600 - 800	2	ISP Z600-ZSUR/15
		800 - 1000	2	ISP Z800-ZSUR/15
4	KİLİTLİ SÜRME İSPANYOLET ZAMAK PİMLİ	1000 - 1200	3	ISP Z1000-ZSUR/15
		1200 - 1400	3	ISP Z1200-ZSUR/15
		1400 - 1600	4	ISP Z1400-ZSUR/15
		1600 - 1800	4	ISP Z1600-ZSUR/15
		1800 - 2000	4	ISP Z1800-ZSUR/15
		2000 - 2200	4	ISP Z2000-ZSUR/15
		1600 - 1800	4	ISP BRL 1600/SUR-ZP
		1800 - 2000	4	ISP BRL 1800/SUR-ZP
2000 - 2200	4	ISP BRL 2000/SUR-ZP		
5	ZAMAK SÜRME KARŞILIK			SRK Z100
6	İSPANYOLET SÜRME SAC KARŞILIĞI			ISK 01 ISK 02
7	SÜRME GİZLİ KOL	ZAMAK ALÜMİNYUM METAL		GZK 01 GAK 01 GSK 01
8	SÜRME TEKER	PİRİNÇ POLYAMİT		G.STS.IPLY G.STS.PLY
9	SÜRME TEKER ÇİFTLİ	PİRİNÇ POLYAMİT		G.BCS.PRN G.BCS.PLY
10	ÇİFTLİ SAC TEKERLEK UFAK AYARLI KROM			G.CST.KRM
11	SÜRME TEKER	PİRİNÇ POLYAMİT		G.BST.PRN G.BST.PLY
12	SÜRME TEKER ÇİFTLİ			G.SRL.TK





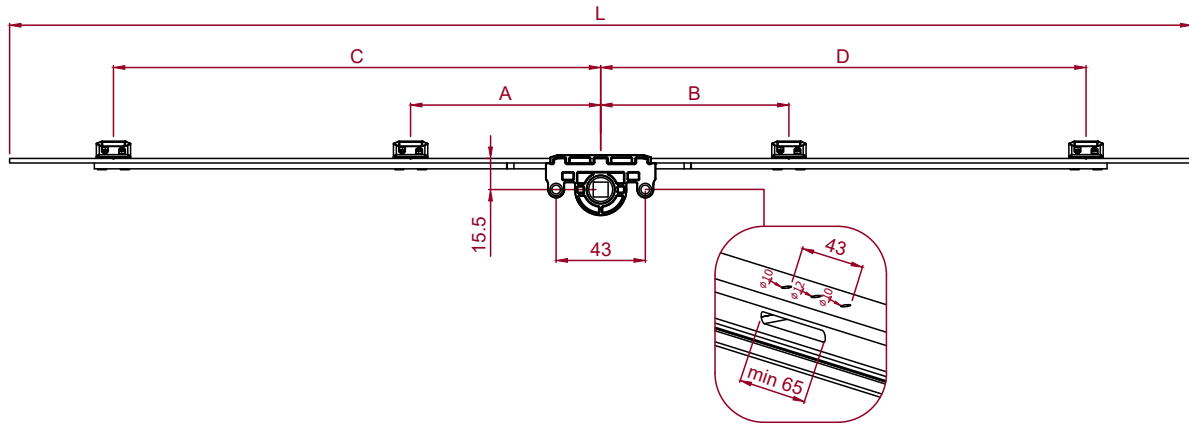
## ÜRÜN KODU

## AÇIKLAMA

**L** (mm) **A** (mm) **B** (mm) **C** (mm) **D** (mm)



ÜRÜN KODU	AÇIKLAMA	L (mm)	A (mm)	B (mm)	C (mm)	D (mm)				
İSP Z300/SUR	<b>SÜRME İSPANYOLET ZAMAK GÖBEK</b>	250-400	250	-	-	73	55	2	2	20
İSP Z400/SUR		400-600	400	-	-	136	118	2	4	20
İSP Z600/SUR		600-800	600	-	-	193	175	2	6	20
İSP Z800/SUR		800-1000	800	-	-	293	275	2	6	20
İSP Z1000/SUR		1000-1200	1000	-	151	393	375	3	8	20
İSP Z1200/SUR		1200-1400	1200	-	151	493	475	3	8	20
İSP Z1400/SUR		1400-1600	1400	169	151	593	575	4	10	20
İSP Z1600/SUR		1600-1800	1600	234	216	693	675	4	12	20
İSP Z1800/SUR		1800-2000	1800	269	251	793	775	4	12	20
İSP Z2000/SUR		2000-2200	2000	289	271	893	875	4	12	20
İSP Z2200/SUR		KYO-ZG 15.5	2200-2400	2200	289	271	993	975	4	12



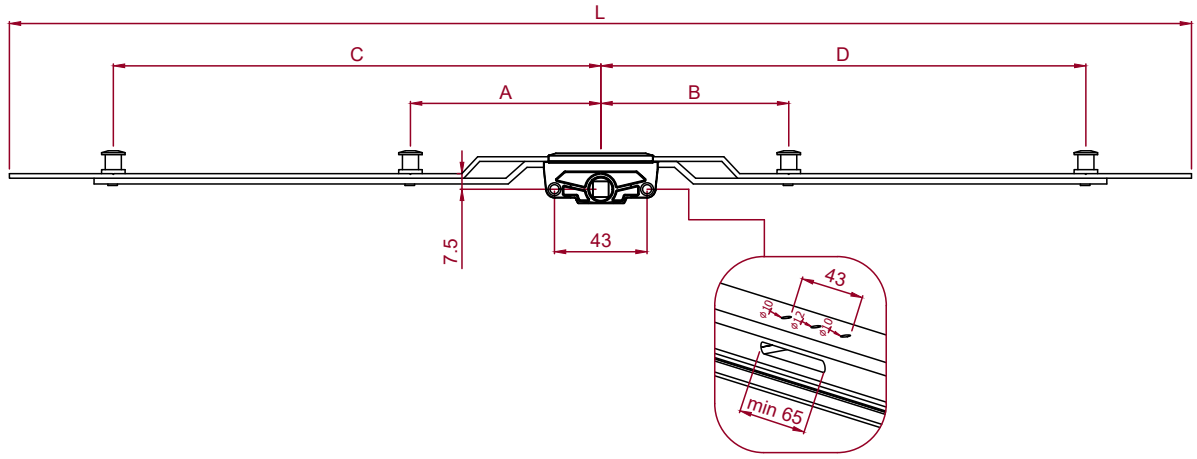
## ÜRÜN KODU

## AÇIKLAMA

**L** (mm) **A** (mm) **B** (mm) **C** (mm) **D** (mm)



ÜRÜN KODU	AÇIKLAMA	L (mm)	A (mm)	B (mm)	C (mm)	D (mm)				
İSP Z300-ZSUR/15	<b>SÜRME İSPANYOLET ZAMAK GÖBEK ZAMAK PİMLİ</b>	250-400	250	-	-	73	55	2	2	20
İSP Z400-ZSUR/15		400-600	400	-	-	136	118	2	4	20
İSP Z600-ZSUR/15		600-800	600	-	-	193	175	2	6	20
İSP Z800-ZSUR/15		800-1000	800	-	-	293	275	2	6	20
İSP Z1000-ZSUR/15		1000-1200	1000	-	151	393	375	3	8	20
İSP Z1200-ZSUR/15		1200-1400	1200	-	151	493	475	3	8	20
İSP Z1400-ZSUR/15		1400-1600	1400	169	151	593	575	4	10	20
İSP Z1600-ZSUR/15		1600-1800	1600	234	216	693	675	4	12	20
İSP Z1800-ZSUR/15		1800-2000	1800	269	251	793	775	4	12	20
İSP Z2000-ZSUR/15		2000-2200	2000	289	271	893	875	4	12	20
İSP Z2200-ZSUR/15		KYO-ZG 15.5	2200-2400	2200	289	271	993	975	4	12

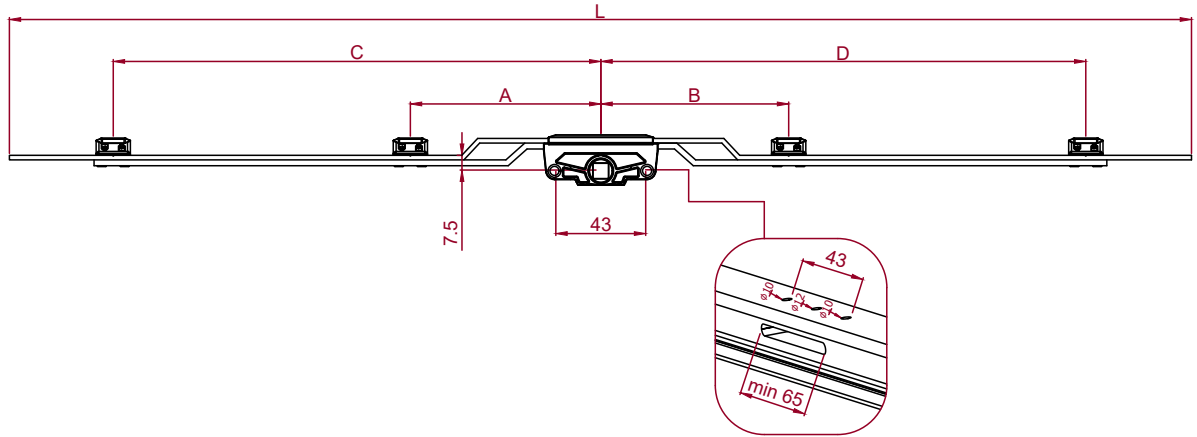


ÜRÜN KODU

AÇIKLAMA

**L** **A** **B** **C** **D**  
 (mm) (mm) (mm) (mm) (mm)


ÜRÜN KODU	AÇIKLAMA	L (mm)	A (mm)	B (mm)	C (mm)	D (mm)				
İSP Z400/SUR-7.5	<b>SÜRME İSPANYOLET ZAMAK GÖBEK</b>	400-600	395	-	-	133	115	2	4	20
İSP Z600/SUR-7.5		600-800	595	-	-	190	172	2	6	20
İSP Z800/SUR-7.5		800-1000	795	-	-	290	272	2	6	20
İSP Z1000/SUR-7.5		1000-1200	995	-	148	390	372	3	8	20
İSP Z1200/SUR-7.5		1200-1400	1195	-	148	490	472	3	8	20
İSP Z1400/SUR-7.5		1400-1600	1395	166	148	590	572	4	10	20
İSP Z1600/SUR-7.5		1600-1800	1595	231	213	690	672	4	12	20
İSP Z1800/SUR-7.5		1800-2000	1795	266	248	790	772	4	12	20
İSP Z2000/SUR-7.5		2000-2200	1995	286	268	890	872	4	12	20
İSP Z2200/SUR-7.5		KYO-ZG 7.5	2200-2400	2195	286	268	990	972	4	12

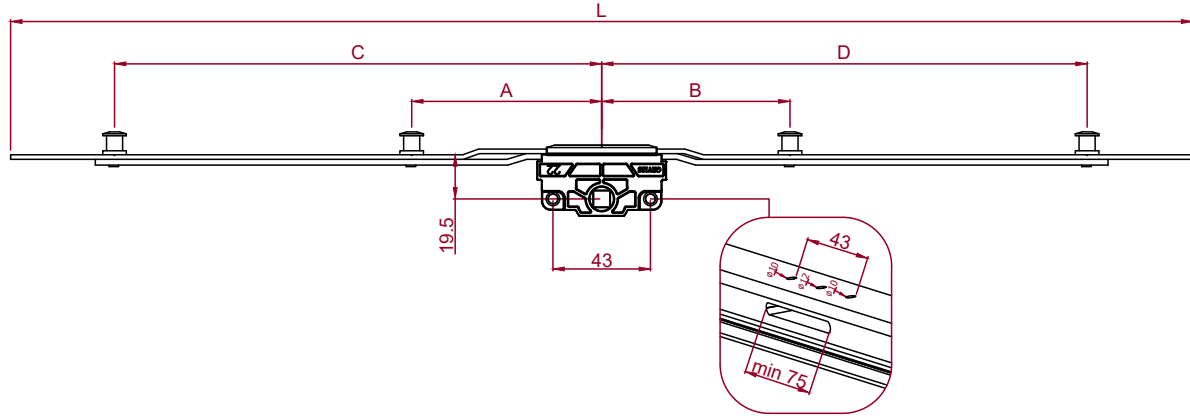


ÜRÜN KODU

AÇIKLAMA

**L** **A** **B** **C** **D**  
 (mm) (mm) (mm) (mm) (mm)


ÜRÜN KODU	AÇIKLAMA	L (mm)	A (mm)	B (mm)	C (mm)	D (mm)				
İSP Z400-ZSUR/7.5	<b>SÜRME İSPANYOLET ZAMAK GÖBEK ZAMAK PİMLİ</b>	400-600	395	-	-	133	115	2	4	20
İSP Z600-ZSUR/7.5		600-800	595	-	-	190	172	2	6	20
İSP Z800-ZSUR/7.5		800-1000	795	-	-	290	272	2	6	20
İSP Z1000-ZSUR/7.5		1000-1200	995	-	148	390	372	3	8	20
İSP Z1200-ZSUR/7.5		1200-1400	1195	-	148	490	472	3	8	20
İSP Z1400-ZSUR/7.5		1400-1600	1395	166	148	590	572	4	10	20
İSP Z1600-ZSUR/7.5		1600-1800	1595	231	213	690	672	4	12	20
İSP Z1800-ZSUR/7.5		1800-2000	1795	266	248	790	772	4	12	20
İSP Z2000-ZSUR/7.5		2000-2200	1995	286	268	890	872	4	12	20
İSP Z2200-ZSUR/7.5		KYO-ZG 7.5	2200-2400	2195	286	268	990	972	4	12



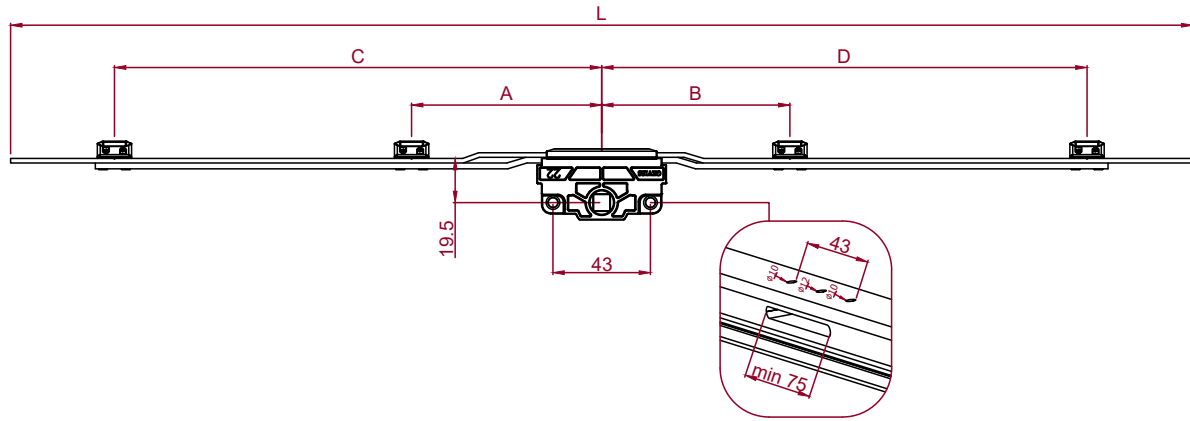
## ÜRÜN KODU

## AÇIKLAMA

**L** **A** **B** **C** **D**  
 (mm) (mm) (mm) (mm) (mm)


ÜRÜN KODU	AÇIKLAMA	L (mm)	A (mm)	B (mm)	C (mm)	D (mm)				
İSP Z400/SUR-19.5	<b>SÜRME İSPANYOLET ZAMAK GÖBEK</b>	400-600	400	-	-	136	118	2	4	20
İSP Z600/SUR-19.5		600-800	600	-	-	193	175	2	6	20
İSP Z800/SUR-19.5		800-1000	800	-	-	293	275	2	6	20
İSP Z1000/SUR-19.5		1000-1200	1000	-	151	393	375	3	8	20
İSP Z1200/SUR-19.5		1200-1400	1200	-	151	493	475	3	8	20
İSP Z1400/SUR-19.5		1400-1600	1400	169	151	593	575	4	10	20
İSP Z1600/SUR-19.5		1600-1800	1600	234	216	693	675	4	12	20
İSP Z1800/SUR-19.5		1800-2000	1800	269	251	793	775	4	12	20
İSP Z2000/SUR-19.5		2000-2200	2000	289	271	893	875	4	12	20
İSP Z2200/SUR-19.5		2200-2400	2200	289	271	993	975	4	12	20

KYO-ZG 19.5



## ÜRÜN KODU

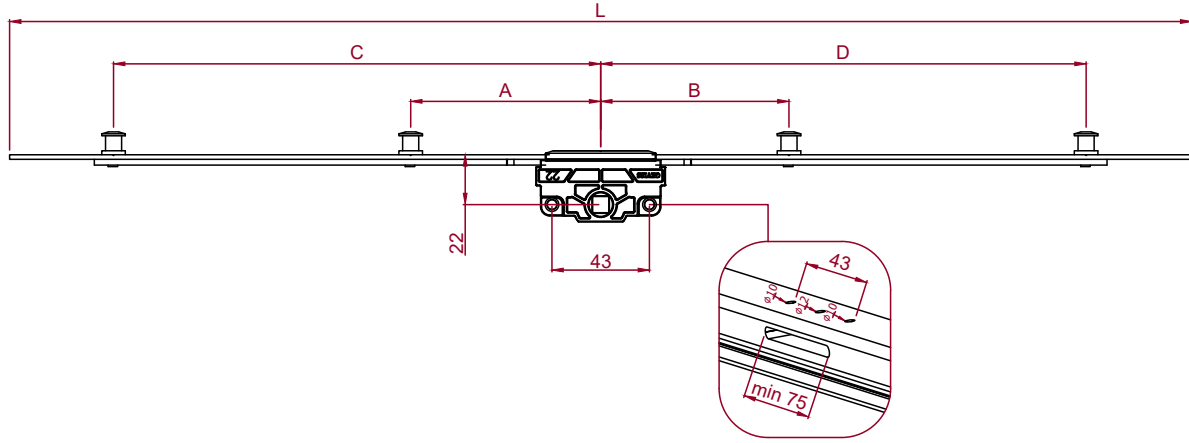
## AÇIKLAMA

**L** **A** **B** **C** **D**  
 (mm) (mm) (mm) (mm) (mm)


ÜRÜN KODU	AÇIKLAMA	L (mm)	A (mm)	B (mm)	C (mm)	D (mm)				
İSP Z400-ZSUR/19.5	<b>SÜRME İSPANYOLET ZAMAK GÖBEK ZAMAK PİMLİ</b>	400-600	400	-	-	136	118	2	4	20
İSP Z600-ZSUR/19.5		600-800	600	-	-	193	175	2	6	20
İSP Z800-ZSUR/19.5		800-1000	800	-	-	293	275	2	6	20
İSP Z1000-ZSUR/19.5		1000-1200	1000	-	151	393	375	3	8	20
İSP Z1200-ZSUR/19.5		1200-1400	1200	-	151	493	475	3	8	20
İSP Z1400-ZSUR/19.5		1400-1600	1400	169	151	593	575	4	10	20
İSP Z1600-ZSUR/19.5		1600-1800	1600	234	216	693	675	4	12	20
İSP Z1800-ZSUR/19.5		1800-2000	1800	269	251	793	775	4	12	20
İSP Z2000-ZSUR/19.5		2000-2200	2000	289	271	893	875	4	12	20
İSP Z2200-ZSUR/19.5		2200-2400	2200	289	271	993	975	4	12	20

KYO-ZG 19.5





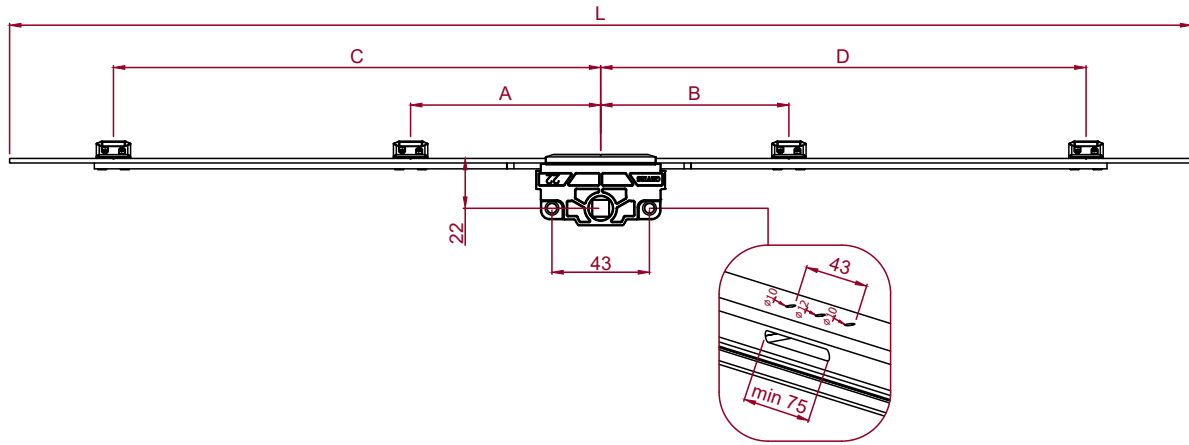
## ÜRÜN KODU

## AÇIKLAMA

**L** (mm) **A** (mm) **B** (mm) **C** (mm) **D** (mm)



ÜRÜN KODU	AÇIKLAMA	L (mm)	A (mm)	B (mm)	C (mm)	D (mm)	Roller	Screw	Box	
İSP Z300/SUR-22	<b>SÜRME İSPANYOLET ZAMAK GÖBEK</b>	250-400	250	-	-	73	55	2	2	20
İSP Z400/SUR-22		400-600	400	-	-	136	118	2	4	20
İSP Z600/SUR-22		600-800	600	-	-	193	175	2	6	20
İSP Z800/SUR-22		800-1000	800	-	-	293	275	2	6	20
İSP Z1000/SUR-22		1000-1200	1000	-	151	393	375	3	8	20
İSP Z1200/SUR-22		1200-1400	1200	-	151	493	475	3	8	20
İSP Z1400/SUR-22		1400-1600	1400	169	151	593	575	4	10	20
İSP Z1600/SUR-22		1600-1800	1600	234	216	693	675	4	12	20
İSP Z1800/SUR-22		1800-2000	1800	269	251	793	775	4	12	20
İSP Z2000/SUR-22		2000-2200	2000	289	271	893	875	4	12	20
İSP Z2200/SUR-22		KYO-ZG 22	2200-2400	2200	289	271	993	975	4	12



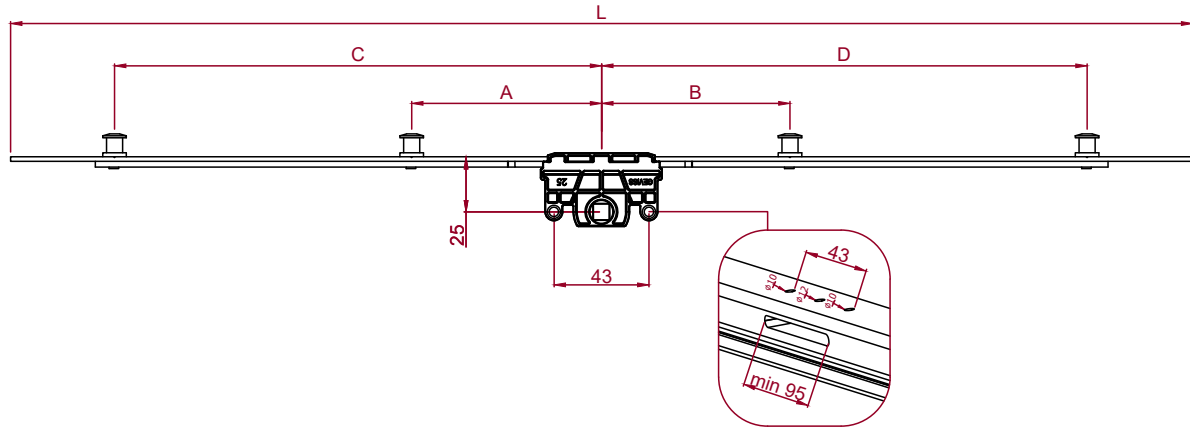
## ÜRÜN KODU

## AÇIKLAMA

**L** (mm) **A** (mm) **B** (mm) **C** (mm) **D** (mm)



ÜRÜN KODU	AÇIKLAMA	L (mm)	A (mm)	B (mm)	C (mm)	D (mm)	Roller	Screw	Box	
İSP Z300-ZSUR/22	<b>SÜRME İSPANYOLET ZAMAK GÖBEK ZAMAK PİMLİ</b>	250-400	250	-	-	73	55	2	2	20
İSP Z400-ZSUR/22		400-600	400	-	-	136	118	2	4	20
İSP Z600-ZSUR/22		600-800	600	-	-	193	175	2	6	20
İSP Z800-ZSUR/22		800-1000	800	-	-	293	275	2	6	20
İSP Z1000-ZSUR/22		1000-1200	1000	-	151	393	375	3	8	20
İSP Z1200-ZSUR/22		1200-1400	1200	-	151	493	475	3	8	20
İSP Z1400-ZSUR/22		1400-1600	1400	169	151	593	575	4	10	20
İSP Z1600-ZSUR/22		1600-1800	1600	234	216	693	675	4	12	20
İSP Z1800-ZSUR/22		1800-2000	1800	269	251	793	775	4	12	20
İSP Z2000-ZSUR/22		2000-2200	2000	289	271	893	875	4	12	20
İSP Z2200-ZSUR/22		KYO-ZG 22	2200-2400	2200	289	271	993	975	4	12



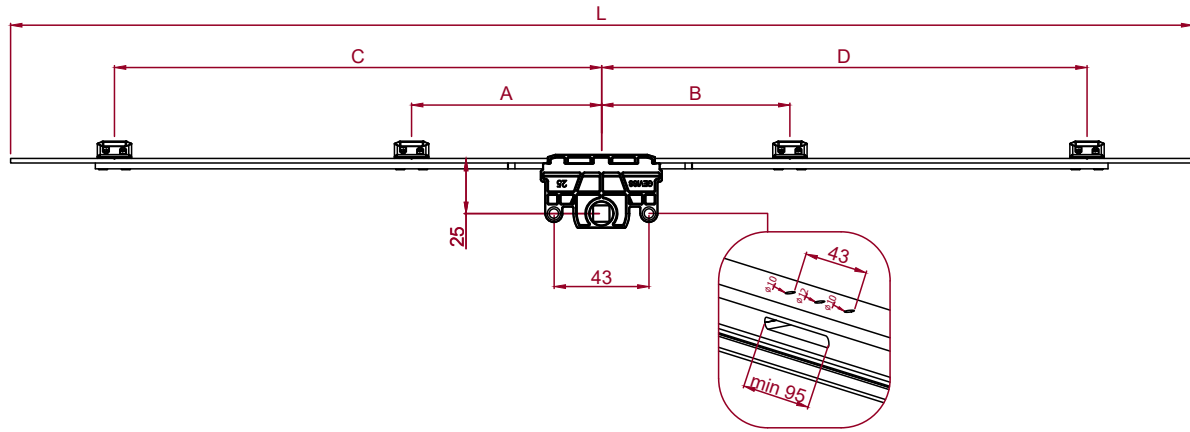
## ÜRÜN KODU

## AÇIKLAMA

**L** **A** **B** **C** **D**  
 (mm) (mm) (mm) (mm) (mm)


ÜRÜN KODU	AÇIKLAMA	L (mm)	A (mm)	B (mm)	C (mm)	D (mm)	Roller	Screw	Box	
İSP Z300/SUR-25	<b>SÜRME İSPANYOLET ZAMAK GÖBEK</b>	250-400	250	-	-	73	55	2	2	15
İSP Z400/SUR-25		400-600	400	-	-	136	118	2	4	15
İSP Z600/SUR-25		600-800	600	-	-	193	175	2	6	15
İSP Z800/SUR-25		800-1000	800	-	-	293	275	2	6	15
İSP Z1000/SUR-25		1000-1200	1000	-	151	393	375	3	8	15
İSP Z1200/SUR-25		1200-1400	1200	-	151	493	475	3	8	15
İSP Z1400/SUR-25		1400-1600	1400	169	151	593	575	4	10	15
İSP Z1600/SUR-25		1600-1800	1600	234	216	693	675	4	12	15
İSP Z1800/SUR-25		1800-2000	1800	269	251	793	775	4	12	15
İSP Z2000/SUR-25		2000-2200	2000	289	271	893	875	4	12	15
İSP Z2200/SUR-25		2200-2400	2200	289	271	993	975	4	12	15

KYO-ZG 25



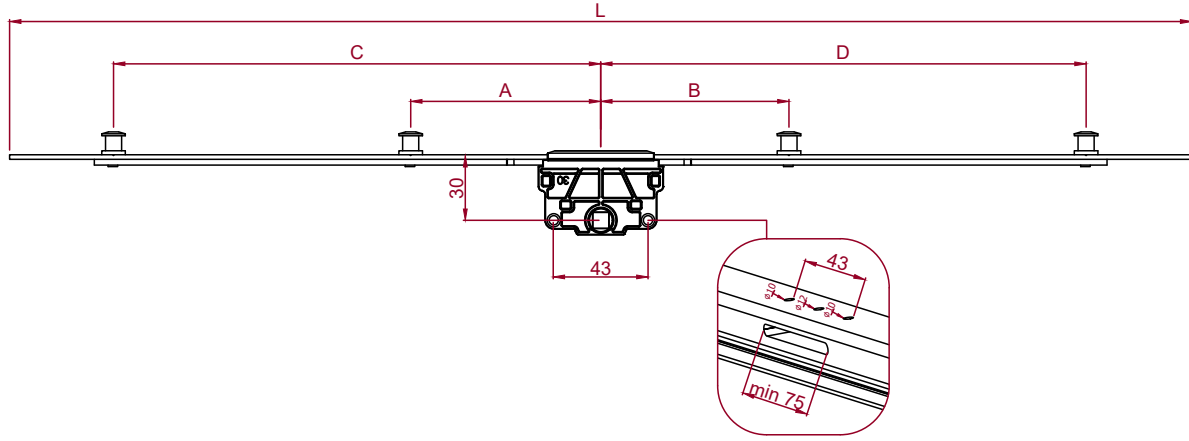
## ÜRÜN KODU

## AÇIKLAMA

**L** **A** **B** **C** **D**  
 (mm) (mm) (mm) (mm) (mm)


ÜRÜN KODU	AÇIKLAMA	L (mm)	A (mm)	B (mm)	C (mm)	D (mm)	Roller	Screw	Box	
İSP Z300-ZSUR/25	<b>SÜRME İSPANYOLET ZAMAK GÖBEK ZAMAK PİMLİ</b>	250-400	250	-	-	73	55	2	2	15
İSP Z400-ZSUR/25		400-600	400	-	-	136	118	2	4	15
İSP Z600-ZSUR/25		600-800	600	-	-	193	175	2	6	15
İSP Z800-ZSUR/25		800-1000	800	-	-	293	275	2	6	15
İSP Z1000-ZSUR/25		1000-1200	1000	-	151	393	375	3	8	15
İSP Z1200-ZSUR/25		1200-1400	1200	-	151	493	475	3	8	15
İSP Z1400-ZSUR/25		1400-1600	1400	169	151	593	575	4	10	15
İSP Z1600-ZSUR/25		1600-1800	1600	234	216	693	675	4	12	15
İSP Z1800-ZSUR/25		1800-2000	1800	269	251	793	775	4	12	15
İSP Z2000-ZSUR/25		2000-2200	2000	289	271	893	875	4	12	15
İSP Z2200-ZSUR/25		2200-2400	2200	289	271	993	975	4	12	15

KYO-ZG 25



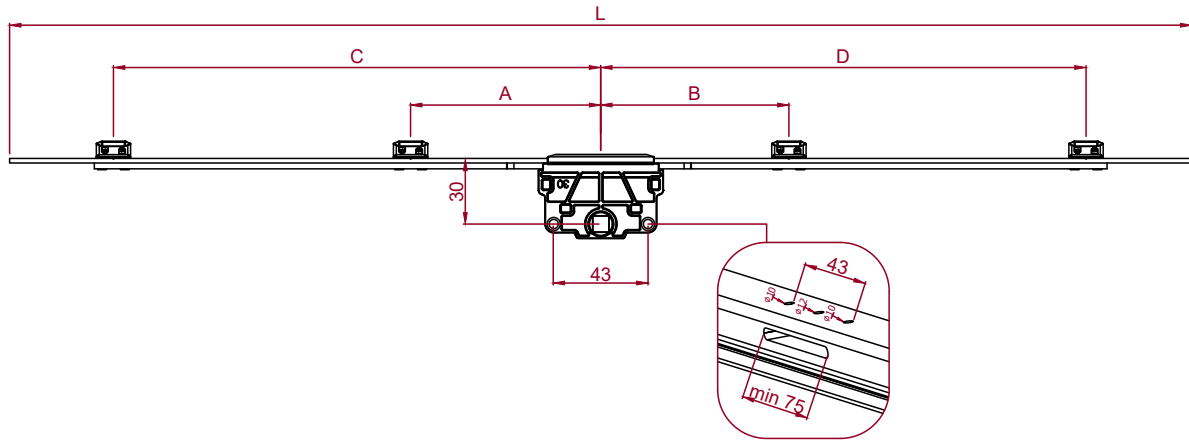
**L** (mm) **A** (mm) **B** (mm) **C** (mm) **D** (mm)



ÜRÜN KODU

AÇIKLAMA

ÜRÜN KODU	AÇIKLAMA	L (mm)	A (mm)	B (mm)	C (mm)	D (mm)				
İSP Z300/SUR-30	<b>SÜRME İSPANYOLET ZAMAK GÖBEK</b>	250-400	250	-	-	73	55	2	2	15
İSP Z400/SUR-30		400-600	400	-	-	136	118	2	4	15
İSP Z600/SUR-30		600-800	600	-	-	193	175	2	6	15
İSP Z800/SUR-30		800-1000	800	-	-	293	275	2	6	15
İSP Z1000/SUR-30		1000-1200	1000	-	151	393	375	3	8	15
İSP Z1200/SUR-30		1200-1400	1200	-	151	493	475	3	8	15
İSP Z1400/SUR-30		1400-1600	1400	169	151	593	575	4	10	15
İSP Z1600/SUR-30		1600-1800	1600	234	216	693	675	4	12	15
İSP Z1800/SUR-30		1800-2000	1800	269	251	793	775	4	12	15
İSP Z2000/SUR-30		2000-2200	2000	289	271	893	875	4	12	15
İSP Z2200/SUR-30		KYO-ZG 30	2200-2400	2200	289	271	993	975	4	12



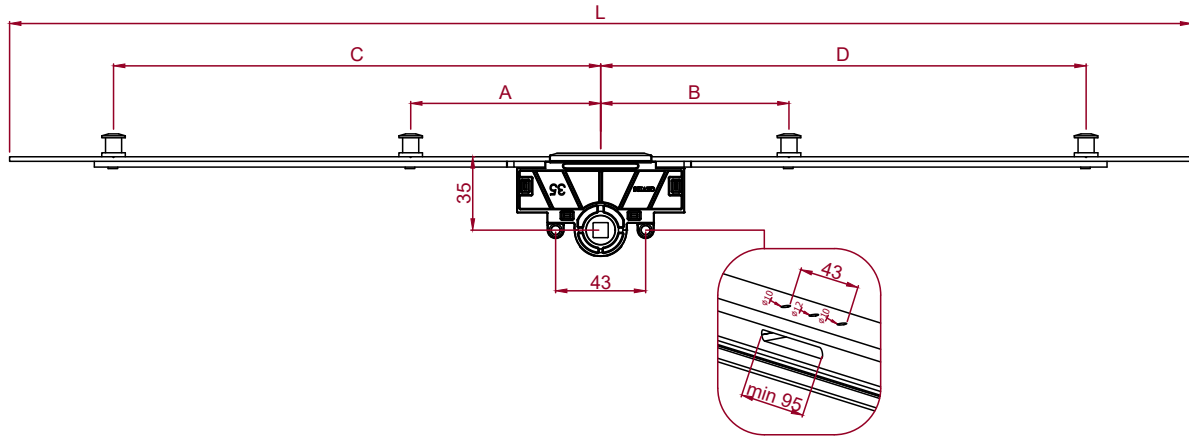
**L** (mm) **A** (mm) **B** (mm) **C** (mm) **D** (mm)



ÜRÜN KODU

AÇIKLAMA

ÜRÜN KODU	AÇIKLAMA	L (mm)	A (mm)	B (mm)	C (mm)	D (mm)				
İSP Z300-ZSUR/30	<b>SÜRME İSPANYOLET ZAMAK GÖBEK ZAMAK PİMLİ</b>	250-400	250	-	-	73	55	2	2	15
İSP Z400-ZSUR/30		400-600	400	-	-	136	118	2	4	15
İSP Z600-ZSUR/30		600-800	600	-	-	193	175	2	6	15
İSP Z800-ZSUR/30		800-1000	800	-	-	293	275	2	6	15
İSP Z1000-ZSUR/30		1000-1200	1000	-	151	393	375	3	8	15
İSP Z1200-ZSUR/30		1200-1400	1200	-	151	493	475	3	8	15
İSP Z1400-ZSUR/30		1400-1600	1400	169	151	593	575	4	10	15
İSP Z1600-ZSUR/30		1600-1800	1600	234	216	693	675	4	12	15
İSP Z1800-ZSUR/30		1800-2000	1800	269	251	793	775	4	12	15
İSP Z2000-ZSUR/30		2000-2200	2000	289	271	893	875	4	12	15
İSP Z2200-ZSUR/30		KYO-ZG 30	2200-2400	2200	289	271	993	975	4	12

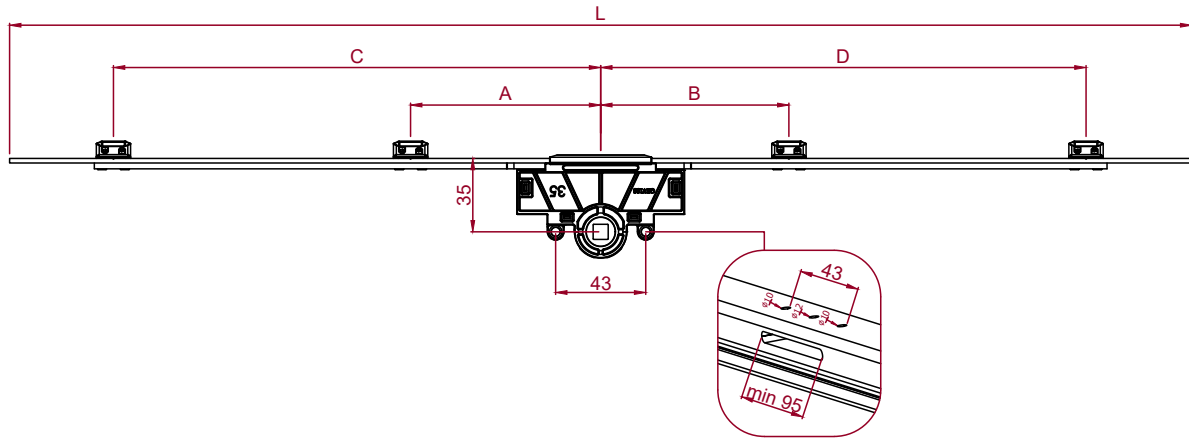


## ÜRÜN KODU

## AÇIKLAMA

**L** **A** **B** **C** **D**  
 (mm) (mm) (mm) (mm) (mm)


ÜRÜN KODU	AÇIKLAMA	L (mm)	A (mm)	B (mm)	C (mm)	D (mm)	Roller	Screw	Box	
İSP Z300/SUR-35	<b>SÜRME İSPANYOLET ZAMAK GÖBEK</b>	250-400	250	-	-	73	55	2	2	10
İSP Z400/SUR-35		400-600	400	-	-	136	118	2	4	10
İSP Z600/SUR-35		600-800	600	-	-	193	175	2	6	10
İSP Z800/SUR-35		800-1000	800	-	-	293	275	2	6	10
İSP Z1000/SUR-35		1000-1200	1000	-	151	393	375	3	8	10
İSP Z1200/SUR-35		1200-1400	1200	-	151	493	475	3	8	10
İSP Z1400/SUR-35		1400-1600	1400	169	151	593	575	4	10	10
İSP Z1600/SUR-35		1600-1800	1600	234	216	693	675	4	12	10
İSP Z1800/SUR-35		1800-2000	1800	269	251	793	775	4	12	10
İSP Z2000/SUR-35		2000-2200	2000	289	271	893	875	4	12	10
İSP Z2200/SUR-35		KYO-ZG 35	2200-2400	2200	289	271	993	975	4	12

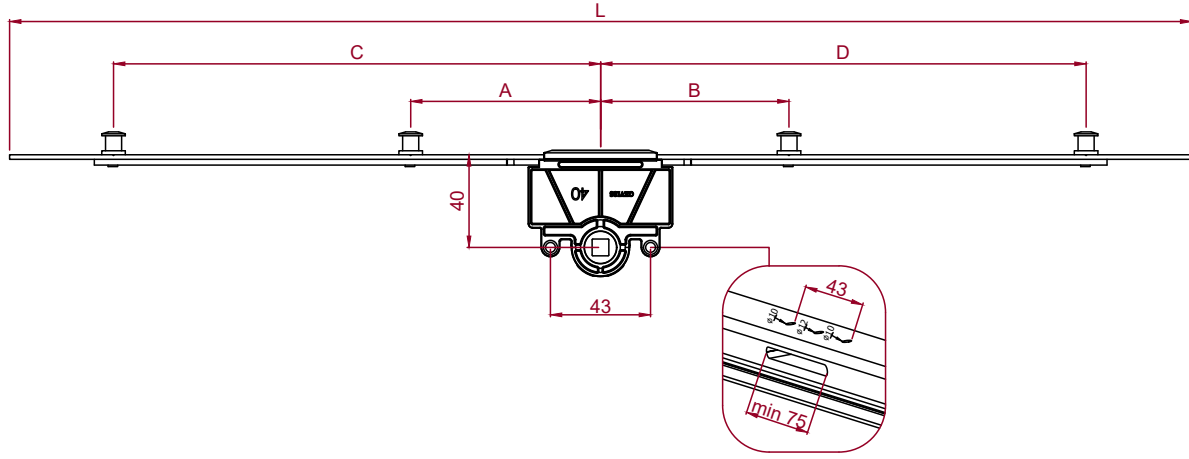


## ÜRÜN KODU

## AÇIKLAMA

**L** **A** **B** **C** **D**  
 (mm) (mm) (mm) (mm) (mm)


ÜRÜN KODU	AÇIKLAMA	L (mm)	A (mm)	B (mm)	C (mm)	D (mm)	Roller	Screw	Box	
İSP Z300-ZSUR/35	<b>SÜRME İSPANYOLET ZAMAK GÖBEK ZAMAK PİMLİ</b>	250-400	250	-	-	73	55	2	2	10
İSP Z400-ZSUR/35		400-600	400	-	-	136	118	2	4	10
İSP Z600-ZSUR/35		600-800	600	-	-	193	175	2	6	10
İSP Z800-ZSUR/35		800-1000	800	-	-	293	275	2	6	10
İSP Z1000-ZSUR/35		1000-1200	1000	-	151	393	375	3	8	10
İSP Z1200-ZSUR/35		1200-1400	1200	-	151	493	475	3	8	10
İSP Z1400-ZSUR/35		1400-1600	1400	169	151	593	575	4	10	10
İSP Z1600-ZSUR/35		1600-1800	1600	234	216	693	675	4	12	10
İSP Z1800-ZSUR/35		1800-2000	1800	269	251	793	775	4	12	10
İSP Z2000-ZSUR/35		2000-2200	2000	289	271	893	875	4	12	10
İSP Z2200-ZSUR/35		KYO-ZG 35	2200-2400	2200	289	271	993	975	4	12

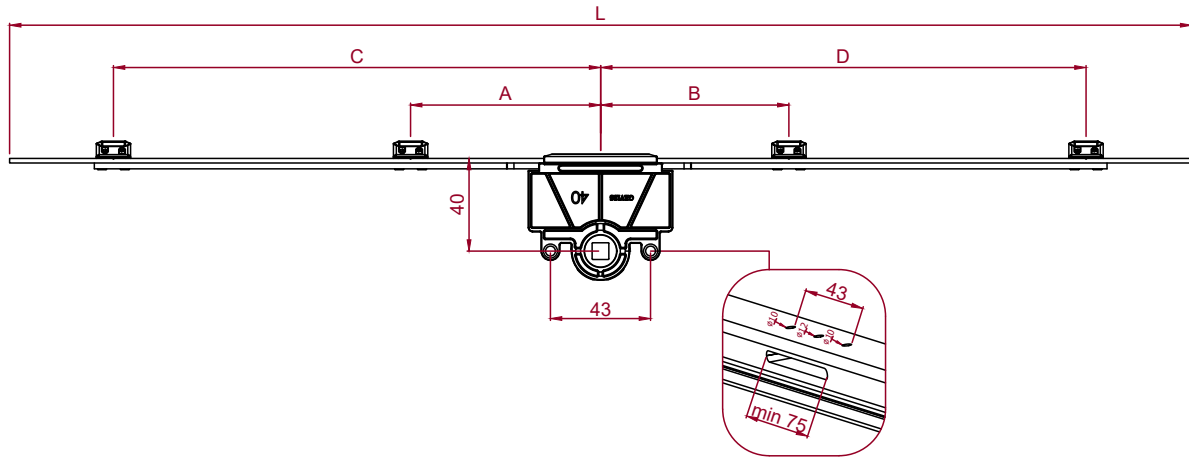


## ÜRÜN KODU

## AÇIKLAMA

**L** **A** **B** **C** **D**  
 (mm) (mm) (mm) (mm) (mm)


ÜRÜN KODU	AÇIKLAMA	L (mm)	A (mm)	B (mm)	C (mm)	D (mm)	Roller	Screw	Box	
İSP Z300/SUR-40	<b>SÜRME İSPANYOLET ZAMAK GÖBEK</b>	250-400	250	-	-	73	55	2	2	10
İSP Z400/SUR-40		400-600	400	-	-	136	118	2	4	10
İSP Z600/SUR-40		600-800	600	-	-	193	175	2	6	10
İSP Z800/SUR-40		800-1000	800	-	-	293	275	2	6	10
İSP Z1000/SUR-40		1000-1200	1000	-	151	393	375	3	8	10
İSP Z1200/SUR-40		1200-1400	1200	-	151	493	475	3	8	10
İSP Z1400/SUR-40		1400-1600	1400	169	151	593	575	4	10	10
İSP Z1600/SUR-40		1600-1800	1600	234	216	693	675	4	12	10
İSP Z1800/SUR-40		1800-2000	1800	269	251	793	775	4	12	10
İSP Z2000/SUR-40		2000-2200	2000	289	271	893	875	4	12	10
İSP Z2200/SUR-40		KYO-ZG 40	2200-2400	2200	289	271	993	975	4	12

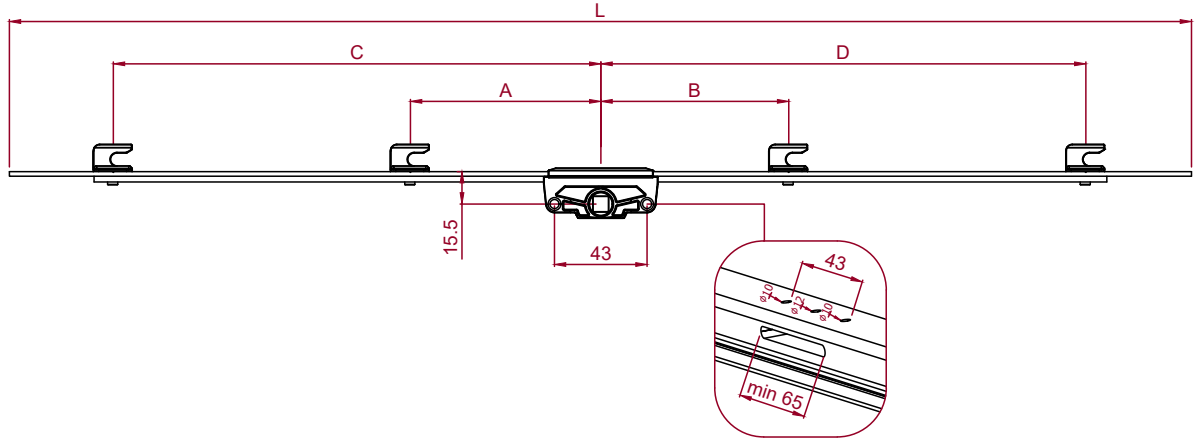


## ÜRÜN KODU

## AÇIKLAMA

**L** **A** **B** **C** **D**  
 (mm) (mm) (mm) (mm) (mm)


ÜRÜN KODU	AÇIKLAMA	L (mm)	A (mm)	B (mm)	C (mm)	D (mm)	Roller	Screw	Box	
İSP Z300-ZSUR/40	<b>SÜRME İSPANYOLET ZAMAK GÖBEK ZAMAK PİMLİ</b>	250-400	250	-	-	73	55	2	2	10
İSP Z400-ZSUR/40		400-600	400	-	-	136	118	2	4	10
İSP Z600-ZSUR/40		600-800	600	-	-	193	175	2	6	10
İSP Z800-ZSUR/40		800-1000	800	-	-	293	275	2	6	10
İSP Z1000-ZSUR/40		1000-1200	1000	-	151	393	375	3	8	10
İSP Z1200-ZSUR/40		1200-1400	1200	-	151	493	475	3	8	10
İSP Z1400-ZSUR/40		1400-1600	1400	169	151	593	575	4	10	10
İSP Z1600-ZSUR/40		1600-1800	1600	234	216	693	675	4	12	10
İSP Z1800-ZSUR/40		1800-2000	1800	269	251	793	775	4	12	10
İSP Z2000-ZSUR/40		2000-2200	2000	289	271	893	875	4	12	10
İSP Z2200-ZSUR/40		KYO-ZG 40	2200-2400	2200	289	271	993	975	4	12



## ÜRÜN KODU

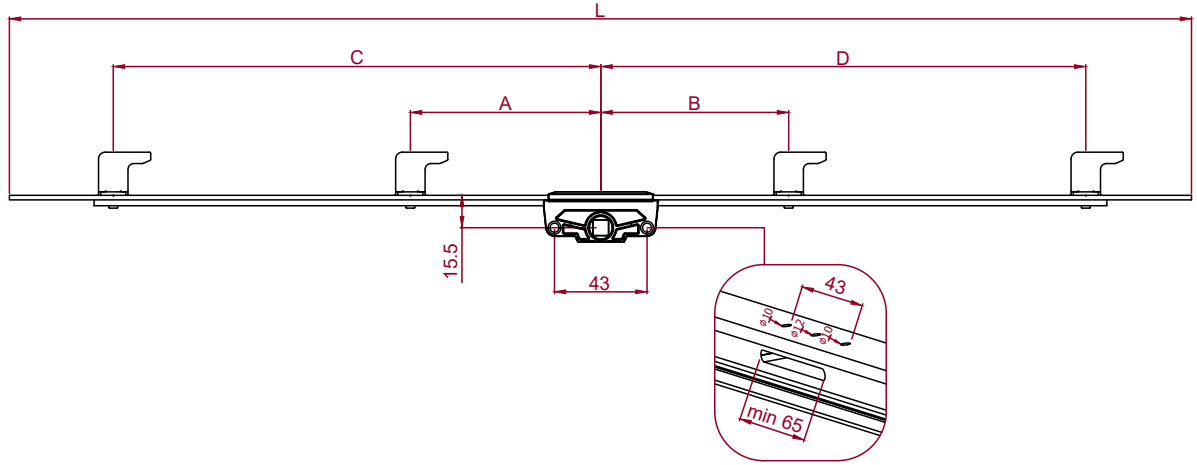
## AÇIKLAMA



L (mm) A (mm) B (mm) C (mm) D (mm)



ÜRÜN KODU	AÇIKLAMA	L (mm)	A (mm)	B (mm)	C (mm)	D (mm)	Screw	Box	
İSP Z400-ZKSUR/15	<b>ZAMAK KANCALI SÜRME İSPANYOLET ZAMAK GÖBEK</b>	400-600	395	-	-	133	115	4	20
İSP Z600-ZKSUR/15		600-800	595	-	-	190	172	6	20
İSP Z800-ZKSUR/15		800-1000	795	-	-	290	272	6	20
İSP Z1000-ZKSUR/15		1000-1200	995	-	148	390	372	8	20
İSP Z1200-ZKSUR/15		1200-1400	1195	-	148	490	472	8	20
İSP Z1400-ZKSUR/15		1400-1600	1395	166	148	590	572	10	20
İSP Z1600-ZKSUR/15		1600-1800	1595	231	213	690	672	12	20
İSP Z1800-ZKSUR/15		1800-2000	1795	266	248	790	772	12	20
İSP Z2000-ZKSUR/15		2000-2200	1995	286	268	890	872	12	20
İSP Z2200-ZKSUR/15		KYO-ZG 7.5	2200-2400	2195	286	268	990	972	12



## ÜRÜN KODU

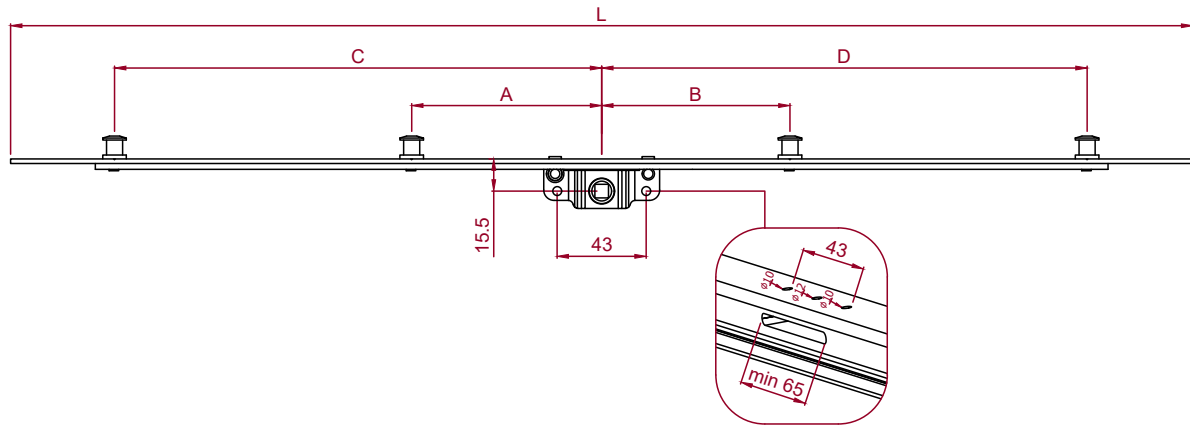
## AÇIKLAMA



L (mm) A (mm) B (mm) C (mm) D (mm)



ÜRÜN KODU	AÇIKLAMA	L (mm)	A (mm)	B (mm)	C (mm)	D (mm)	Screw	Box	
İSP Z400-SKSUR/15	<b>SAC KANCALI SÜRME İSPANYOLET ZAMAK GÖBEK ZAMAK PİMLİ</b>	400-600	395	-	-	133	115	4	20
İSP Z600-SKSUR/15		600-800	595	-	-	190	172	6	20
İSP Z800-SKSUR/15		800-1000	795	-	-	290	272	6	20
İSP Z1000-SKSUR/15		1000-1200	995	-	148	390	372	8	20
İSP Z1200-SKSUR/15		1200-1400	1195	-	148	490	472	8	20
İSP Z1400-SKSUR/15		1400-1600	1395	166	148	590	572	10	20
İSP Z1600-SKSUR/15		1600-1800	1595	231	213	690	672	12	20
İSP Z1800-SKSUR/15		1800-2000	1795	266	248	790	772	12	20
İSP Z2000-SKSUR/15		2000-2200	1995	286	268	890	872	12	20
İSP Z2200-SKSUR/15		KYO-ZG 7.5	2200-2400	2195	286	268	990	972	12



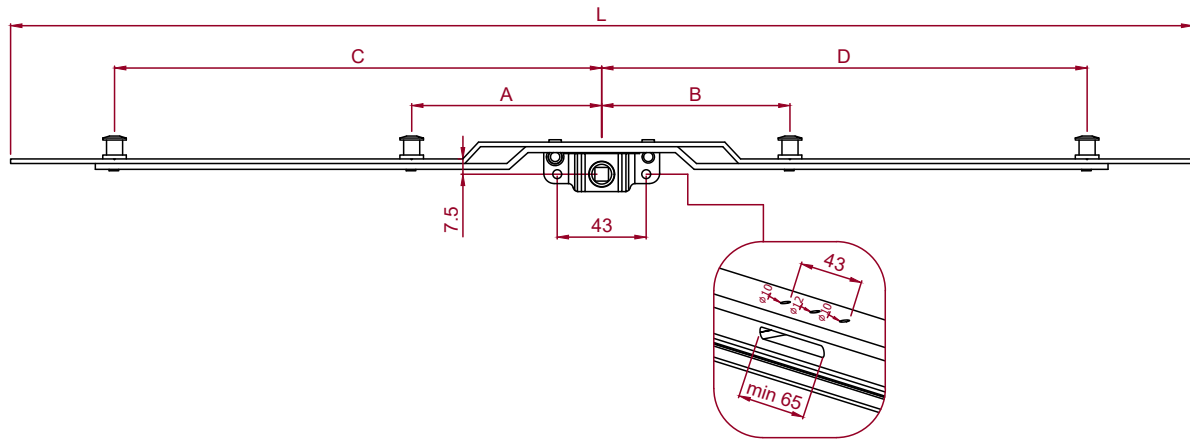
ÜRÜN KODU

AÇIKLAMA

**L** **A** **B** **C** **D**  
 (mm) (mm) (mm) (mm) (mm)

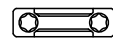

ÜRÜN KODU	AÇIKLAMA	L (mm)	A (mm)	B (mm)	C (mm)	D (mm)				
İSP M300-SUR/15	<b>SÜRME İSPANYOLET METAL GÖBEK</b>	250-400	250	-	-	73	55	2	2	20
İSP M400-SUR/15		400-600	400	-	-	136	118	2	4	20
İSP M600-SUR/15		600-800	600	-	-	193	175	2	6	20
İSP M800-SUR/15		800-1000	800	-	-	293	275	2	6	20
İSP M1000-SUR/15		1000-1200	1000	-	151	393	375	3	8	20
İSP M1200-SUR/15		1200-1400	1200	-	151	493	475	3	8	20
İSP M1400-SUR/15		1400-1600	1400	169	151	593	575	4	10	20
İSP M1600-SUR/15		1600-1800	1600	234	216	693	675	4	12	20
İSP M1800-SUR/15		1800-2000	1800	269	251	793	775	4	12	20
İSP M2000-SUR/15		2000-2200	2000	289	271	893	875	4	12	20

KYO-MG 15.5



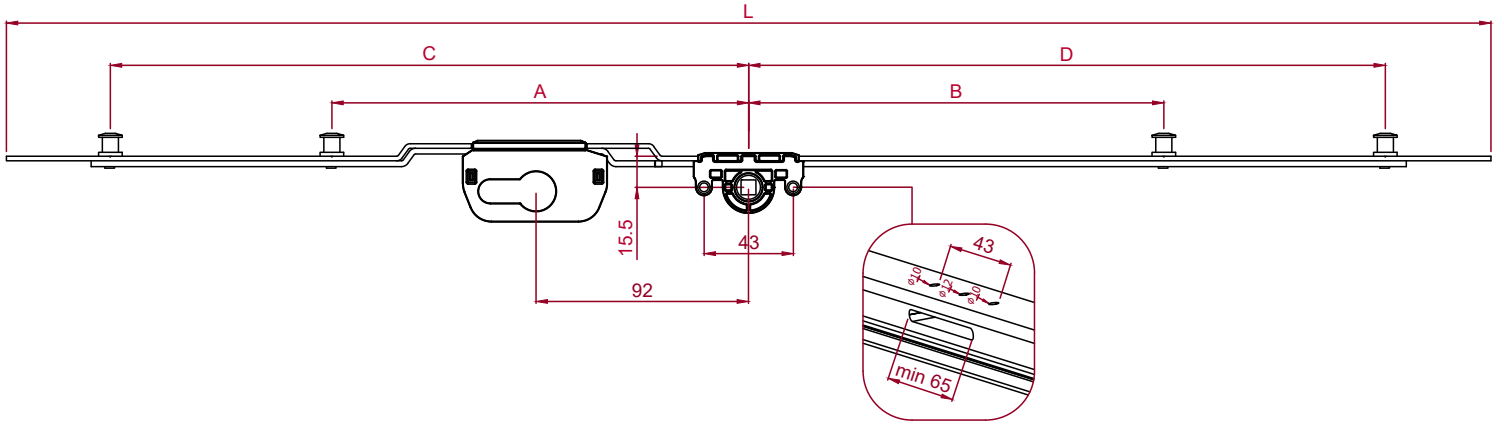
ÜRÜN KODU

AÇIKLAMA


**L** **A** **B** **C** **D**  
 (mm) (mm) (mm) (mm) (mm)


ÜRÜN KODU	AÇIKLAMA		L (mm)	A (mm)	B (mm)	C (mm)	D (mm)			
İSP M400-SUR/7.5	<b>SÜRME İSPANYOLET METAL GÖBEK</b>	400-600	400	-	-	133	115	2	4	20
İSP M600-SUR/7.5		600-800	600	-	-	190	172	2	6	20
İSP M800-SUR/7.5		800-1000	800	-	-	290	272	2	6	20
İSP M1000-SUR/7.5		1000-1200	1000	-	148	390	372	3	8	20
İSP M1200-SUR/7.5		1200-1400	1200	-	148	490	472	3	8	20
İSP M1400-SUR/7.5		1400-1600	1400	166	148	590	572	4	10	20
İSP M1600-SUR/7.5		1600-1800	1600	231	213	690	672	4	12	20
İSP M1800-SUR/7.5	1800-2000	1800	266	248	790	772	4	12	20	
İSP M2000-SUR/7.5	<b>KYO-MG 7.5</b>	2000-2200	2000	286	268	890	872	4	12	20



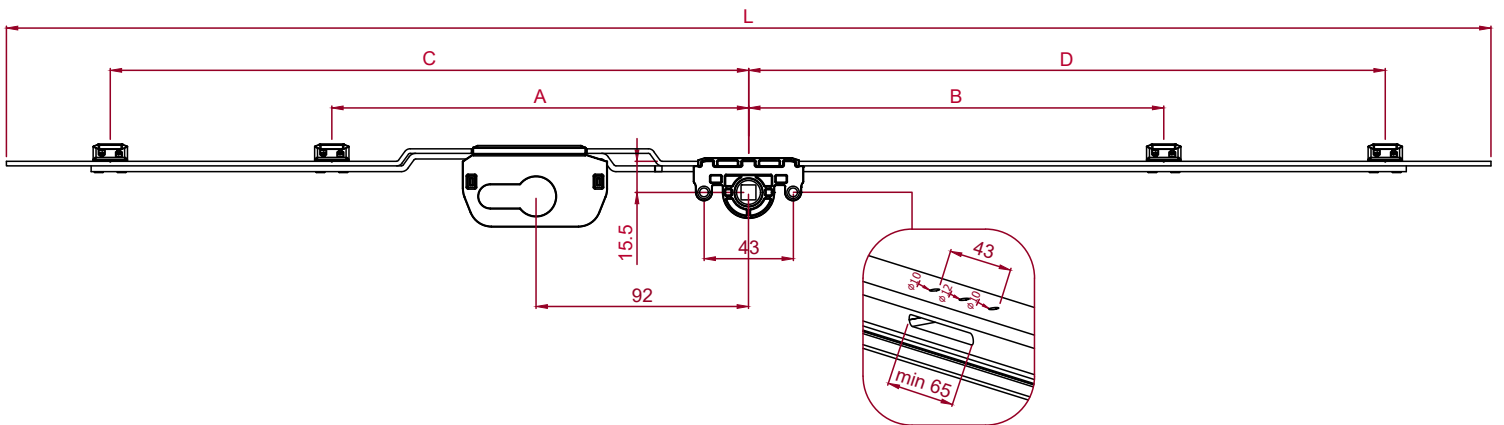


ÜRÜN KODU

AÇIKLAMA

**L** **A** **B** **C** **D**  
 (mm) (mm) (mm) (mm) (mm)


ÜRÜN KODU	AÇIKLAMA	L (mm)	A (mm)	B (mm)	C (mm)	D (mm)				
ISP BRL 1600/SUR	<b>KİLİTLİ SÜRME İSPANYOLET</b> <b>BAREL YERİ ALTTA</b> KYO-ZG 15.5	1600-1800	1595	232	214	691	673	4	11	10
ISP BRL 1800/SUR		1800-2000	1795	267	249	791	773	4	11	10
ISP BRL 2000/SUR		2000-2200	1995	287	269	891	873	4	11	10

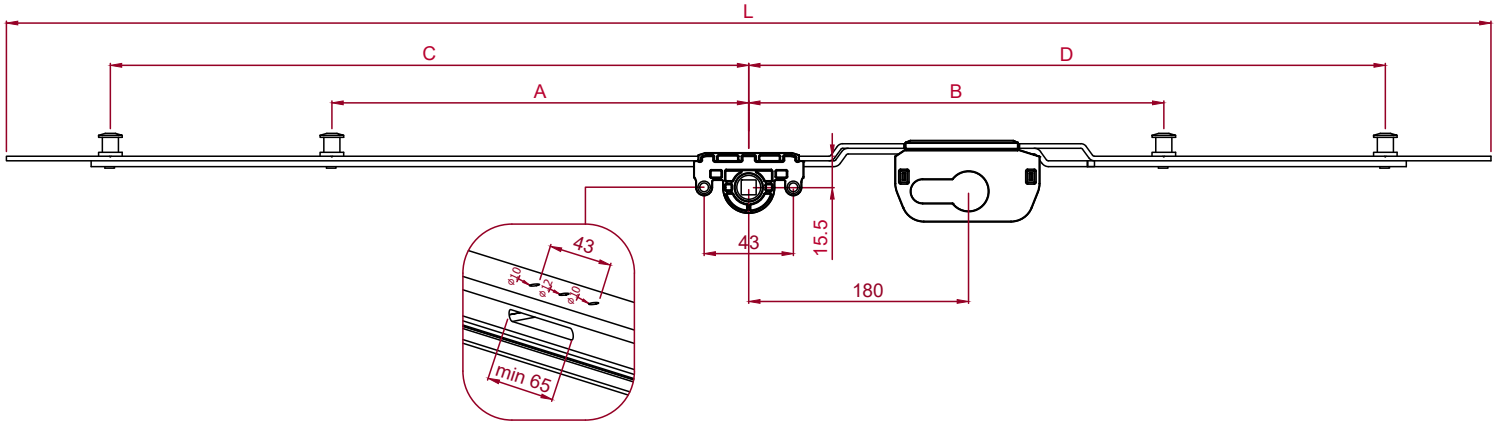


ÜRÜN KODU

AÇIKLAMA

**L** **A** **B** **C** **D**  
 (mm) (mm) (mm) (mm) (mm)


ÜRÜN KODU	AÇIKLAMA	L (mm)	A (mm)	B (mm)	C (mm)	D (mm)				
ISP BRL 1600/SUR-ZP	<b>KİLİTLİ SÜRME İSPANYOLET</b> <b>BAREL YERİ ALTTA (ZAMAK PİMLİ)</b> KYO-ZG 15.5	1600-1800	1595	232	214	691	673	4	11	10
ISP BRL 1800/SUR-ZP		1800-2000	1795	267	249	791	773	4	11	10
ISP BRL 2000/SUR-ZP		2000-2200	1995	287	269	891	873	4	11	10

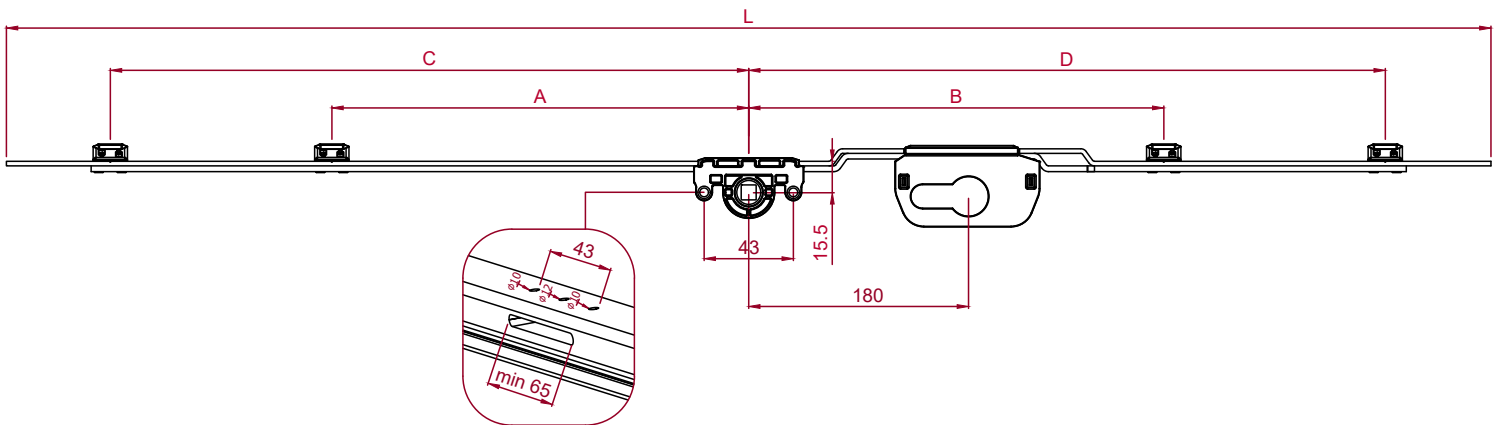


ÜRÜN KODU

AÇIKLAMA

**L** **A** **B** **C** **D**  
 (mm) (mm) (mm) (mm) (mm)


ÜRÜN KODU	AÇIKLAMA	L (mm)	A (mm)	B (mm)	C (mm)	D (mm)	4	11	10	
ISP BRL 1800/SUR-U	<b>KİLİTLİ SÜRME İSPANYOLET BAREL YERİ ÜSTTE</b> KYO-ZG 15.5	1800-2000	1795	267	249	791	773	4	11	10
ISP BRL 2000/SUR-U		2000-2200	1995	287	269	891	873	4	11	10

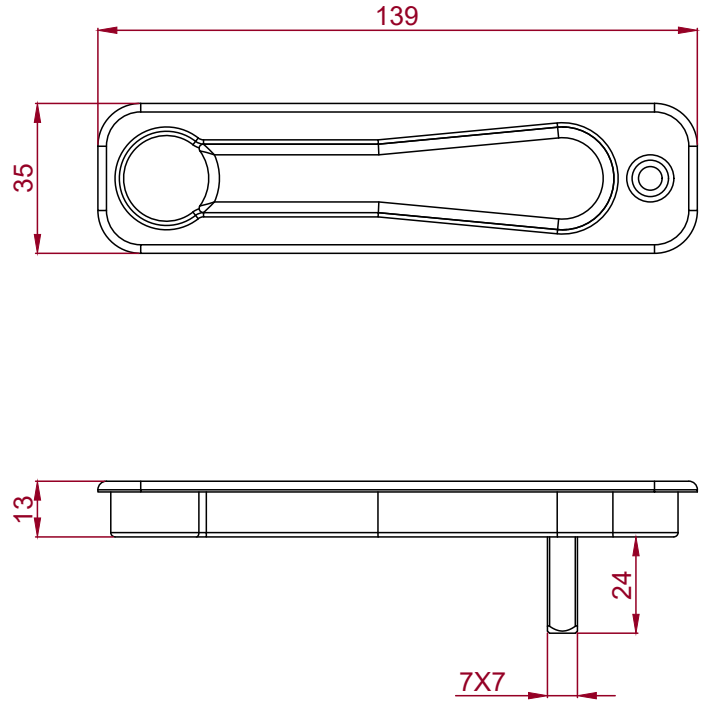
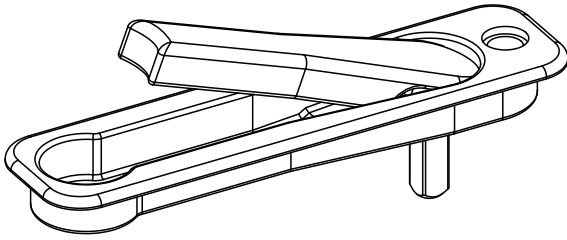


ÜRÜN KODU

AÇIKLAMA

**L** **A** **B** **C** **D**  
 (mm) (mm) (mm) (mm) (mm)


ÜRÜN KODU	AÇIKLAMA	L (mm)	A (mm)	B (mm)	C (mm)	D (mm)	4	11	10	
ISP BRL 1600/SUR-U-ZP	<b>KİLİTLİ SÜRME İSPANYOLET BAREL YERİ ÜSTTE (ZAMAK PİMLİ)</b> KYO-ZG 15.5	1600-1800	1595	232	214	691	673	4	11	10
ISP BRL 1800/SUR-U-ZP		1800-2000	1795	267	249	791	773	4	11	10
ISP BRL 2000/SUR-U-ZP		2000-2200	1995	287	269	891	873	4	11	10



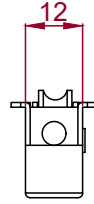
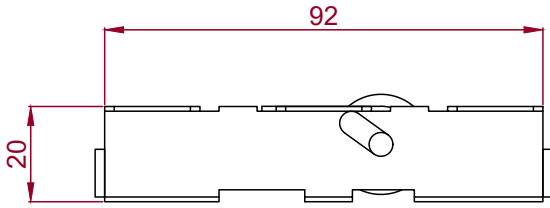
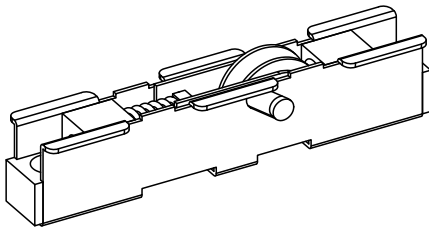
## ÜRÜN KODU

## AÇIKLAMA

## RENK



ÜRÜN KODU	AÇIKLAMA	RENK	Screw	Box
GZK 01	SÜRME GİZLİ KOL - ZAMAK	BEYAZ	2	100
GZK 02		ALTINMEŞE	2	100
GZK 03		KOYU KAHVE	2	100
GZK RA		ÖZEL RENK	2	100
GAK 01	SÜRME GİZLİ KOL - ALÜMİNYUM	BEYAZ	2	100
GAK 02		ALTINMEŞE	2	100
GAK 03		KOYU KAHVE	2	100
GAK RA		ÖZEL RENK	2	100
GSK 01	SÜRME GİZLİ KOL - SAC	BEYAZ	2	100
GSK 02		ALTINMEŞE	2	100
GSK 03		KOYU KAHVE	2	100
GSK RA		ÖZEL RENK	2	100

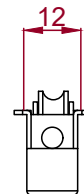
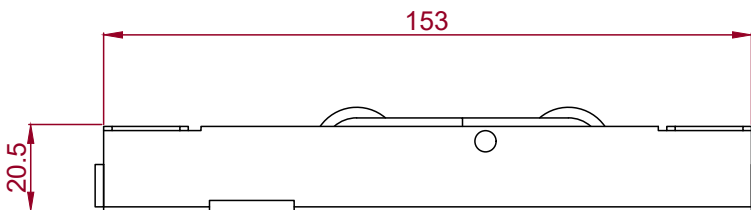
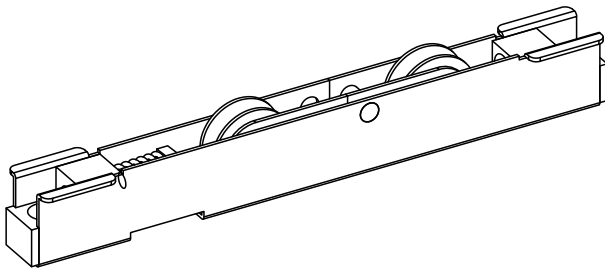


## ÜRÜN KODU

## AÇIKLAMA



ÜRÜN KODU	AÇIKLAMA	Screw	Box
G.STS.IPLY	SÜRME TEKERLER - PİRİNÇ	2	120
G.STS.PLY	SÜRME TEKERLER - POLYAMİT	2	120

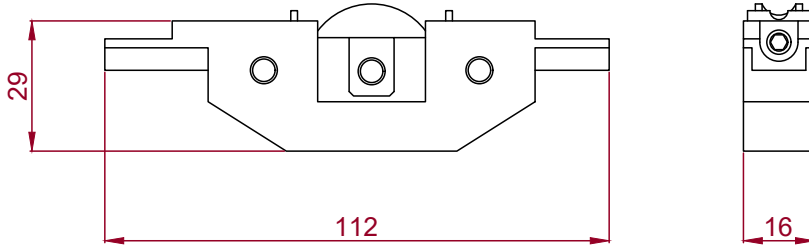
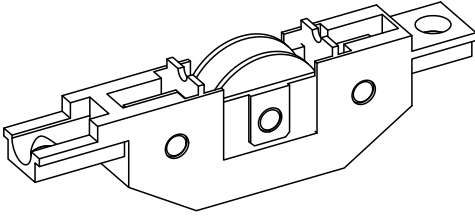


## ÜRÜN KODU

## AÇIKLAMA



ÜRÜN KODU	AÇIKLAMA	Screw	Box
G.BCS.PRN	SÜRME TEKERLER - PİRİNÇ	2	170
G.BCS.PLY	SÜRME TEKERLER - POLYAMİT	2	170

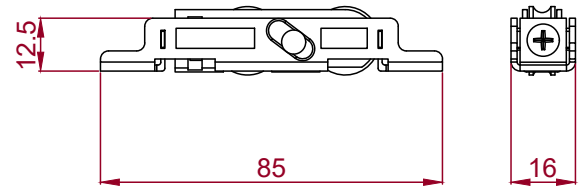
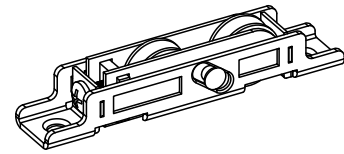
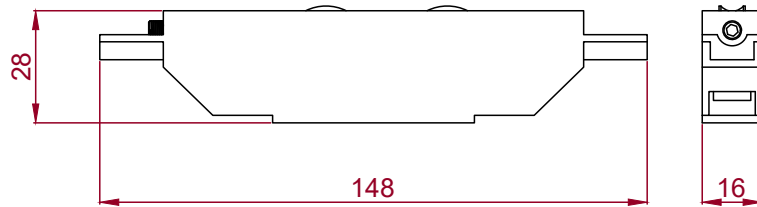
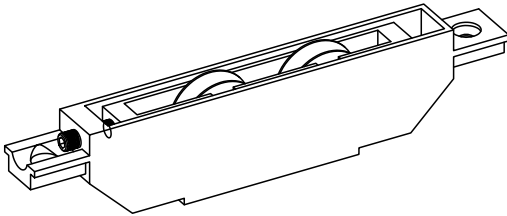


## ÜRÜN KODU

## AÇIKLAMA



G.BST.PRN	SÜRME TEKERLER - PİRİNÇ	2	100
G.BST.PLY	SÜRME TEKERLER - POLYAMİT	2	100

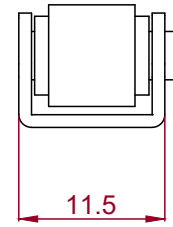
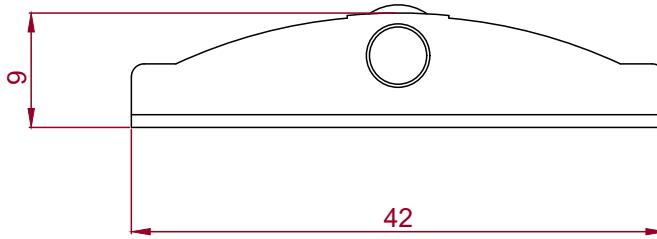
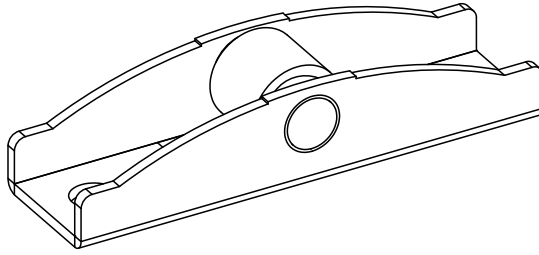


## ÜRÜN KODU

## AÇIKLAMA



G.SRL.TK	SÜRME TEKER ÇİFTLİ	2	100
G.CST.KRM	ÇİFTLİ SAC TEKER KÜÇÜK AYARLI KROM	2	180



ÜRÜN KODU

AÇIKLAMA

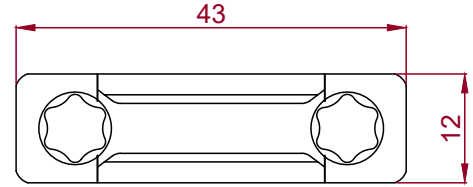
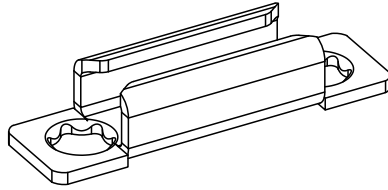


SIN.RUL.12/42

SİNEKLİK SÜRME TEKER

2

100



## ÜRÜN KODU

## AÇIKLAMA

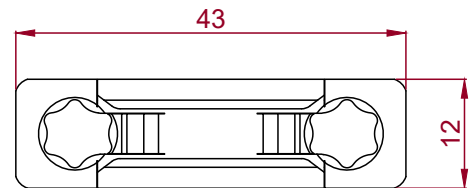
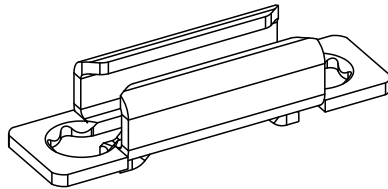


ISK 01

İSPANYOLET SÜRME SAC KARŞILIĞI

2

1000



## ÜRÜN KODU

## AÇIKLAMA

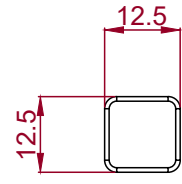
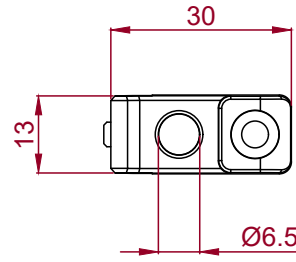
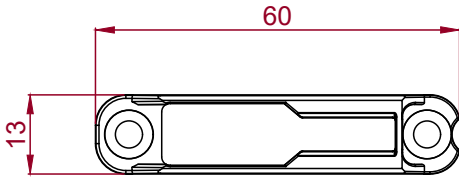
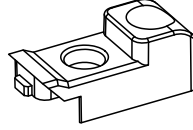
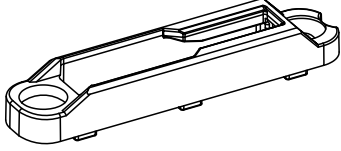
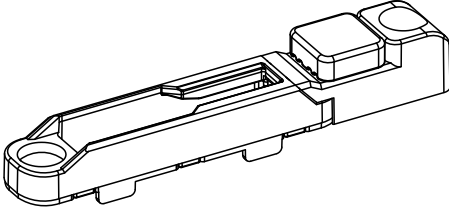


ISK 02

İSPANYOLET SÜRME SAC KARŞILIĞI - TIRNAKLI

2

1000

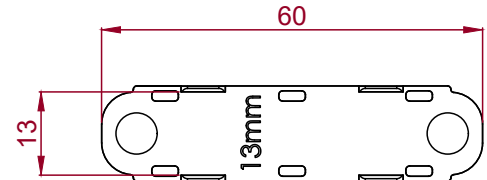
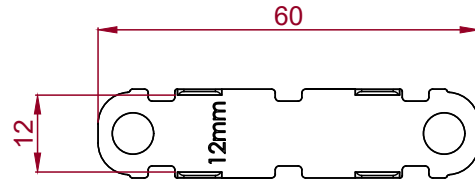
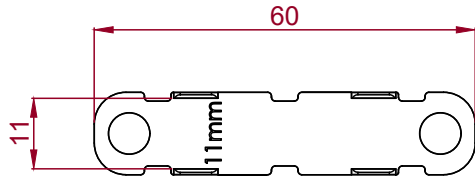
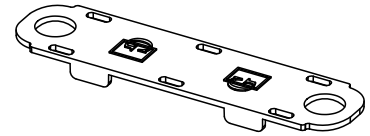
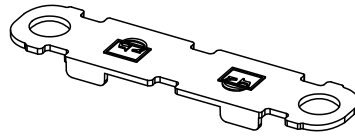
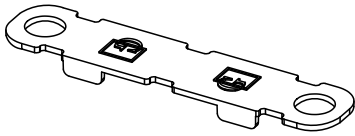


## ÜRÜN KODU

## AÇIKLAMA



ÜRÜN KODU	AÇIKLAMA		
SRK Z100	SÜRME KARŞILIKLAR	2	500
SRK C200		1	500
SRK E300		-	500



## ÜRÜN KODU

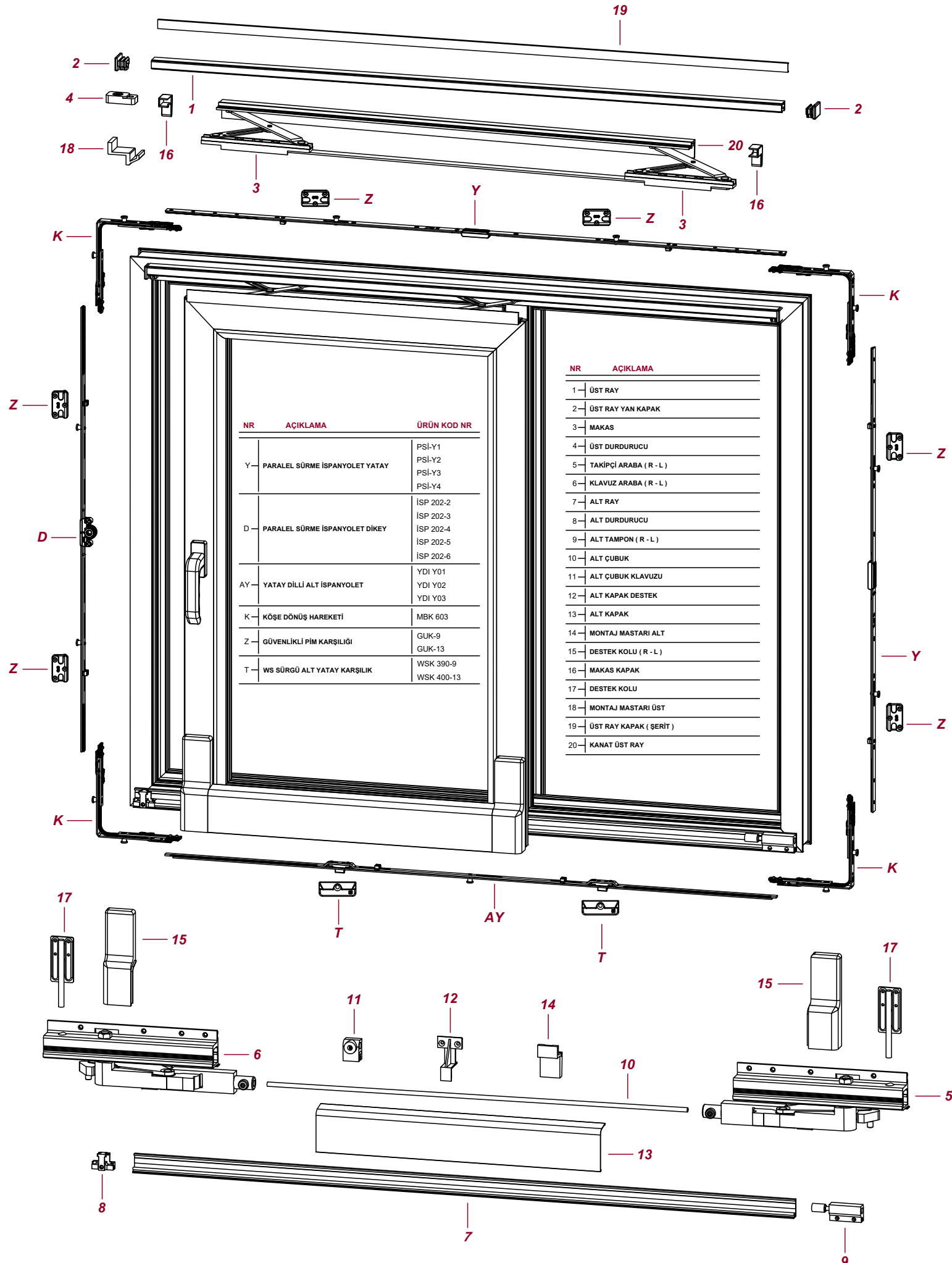
## AÇIKLAMA



ÜRÜN KODU	AÇIKLAMA		
SRK T11	SÜRME KARŞILIKLAR		500
SRK T12			500
SRK T13			500

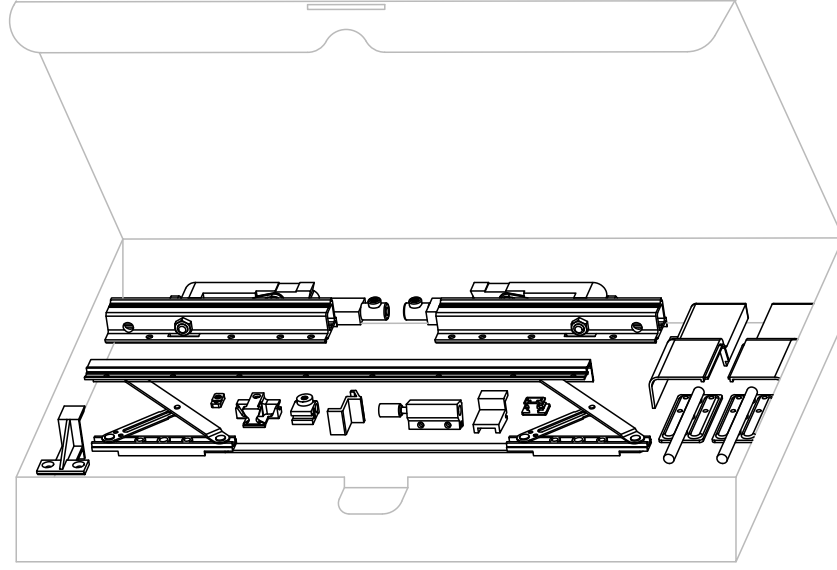






NR	AÇIKLAMA	ÜRÜN KOD NR
Y	PARALEL SÜRME İSPANYOLET YATAY	PSI-Y1 PSI-Y2 PSI-Y3 PSI-Y4
D	PARALEL SÜRME İSPANYOLET DİKEY	ISP 202-2 ISP 202-3 ISP 202-4 ISP 202-5 ISP 202-6
AY	YATAY DİLLİ ALT İSPANYOLET	YDI Y01 YDI Y02 YDI Y03
K	KÖŞE DÖNÜŞ HAREKETİ	MBK 603
Z	GÜVENLİKLİ PİM KARŞILIĞI	GUK-9 GUK-13
T	WS SÜRGÜ ALT YATAY KARŞILIK	WSK 390-9 WSK 400-13

NR	AÇIKLAMA
1	ÜST RAY
2	ÜST RAY YAN KAPAK
3	MAKAS
4	ÜST DURDURUCU
5	TAKİPÇİ ARABA ( R - L )
6	KLAVUZ ARABA ( R - L )
7	ALT RAY
8	ALT DURDURUCU
9	ALT TAMPON ( R - L )
10	ALT ÇUBUK
11	ALT ÇUBUK KLAVUZU
12	ALT KAPAK DESTEK
13	ALT KAPAK
14	MONTAJ MASTARI ALT
15	DESTEK KOLU ( R - L )
16	MAKAS KAPAK
17	DESTEK KOLU
18	MONTAJ MASTARI ÜST
19	ÜST RAY KAPAK ( ŞERİT )
20	KANAT ÜST RAY

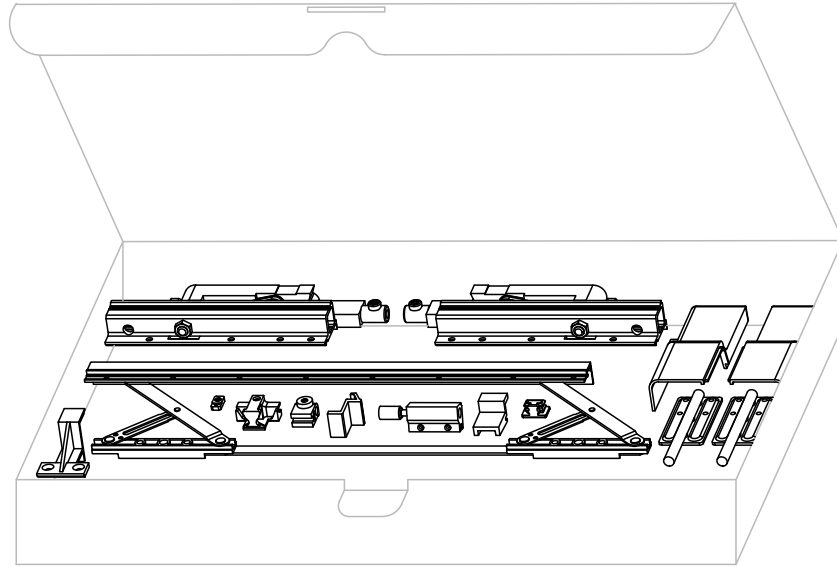


## ÜRÜN KODU

## AÇIKLAMA

## RENK

ÜRÜN KODU	AÇIKLAMA	RENK	
WS-20.01	PARALEL SÜRME SİSTEMİ - 2000 MM	BEYAZ	1
WS-20.02		ALTINMEŞE - DESENLİ	1
WS-20.03		KOYU KAHVE	1
WS-20.04		GÜMÜŞ	1

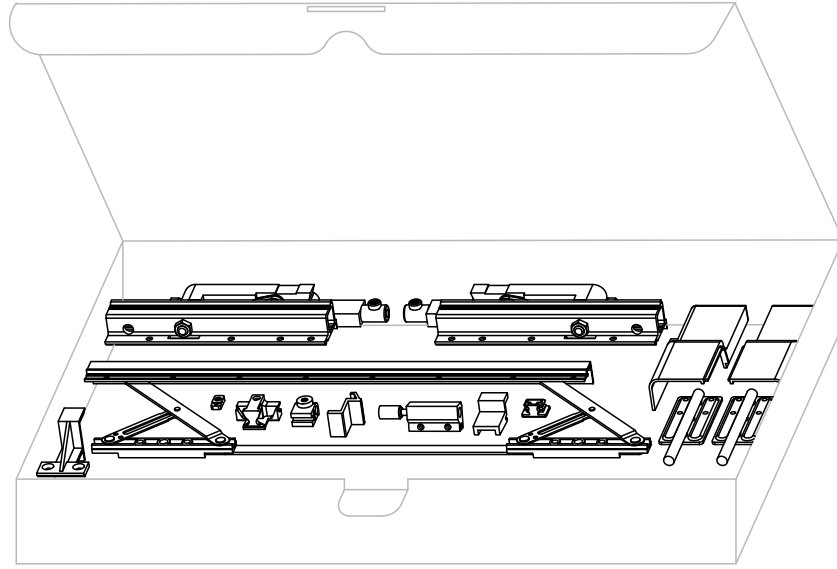


## ÜRÜN KODU

## AÇIKLAMA

## RENK

ÜRÜN KODU	AÇIKLAMA	RENK	
WS-25.01	PARALEL SÜRME SİSTEMİ - 2500 MM	BEYAZ	1
WS-25.02		ALTINMEŞE - DESENLİ	1
WS-25.03		KOYU KAHVE	1
WS-25.04		GÜMÜŞ	1

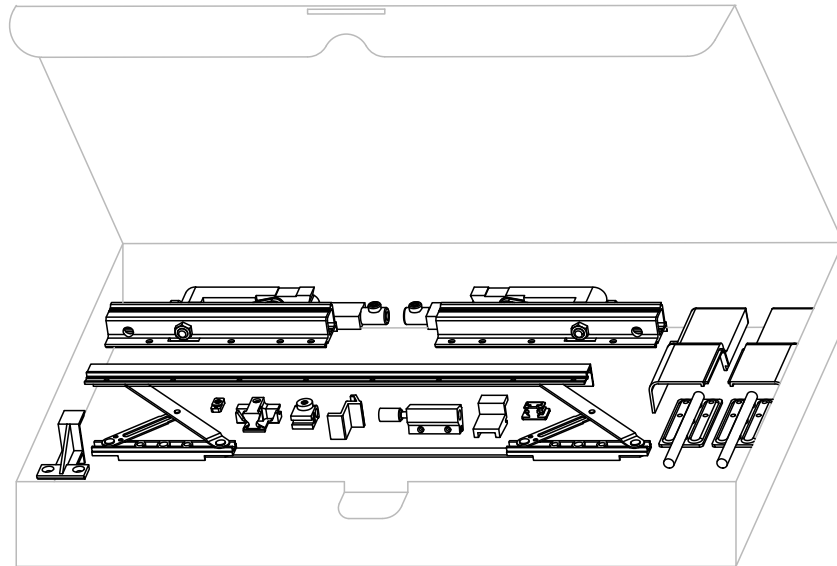


## ÜRÜN KODU

## AÇIKLAMA

## RENK

ÜRÜN KODU	AÇIKLAMA	RENK	
WS-30.01	PARALEL SÜRME SİSTEMİ - 3000 MM	BEYAZ	1
WS-30.02		ALTINMEŞE - DESENLİ	1
WS-30.03		KOYU KAHVE	1
WS-30.04		GÜMÜŞ	1

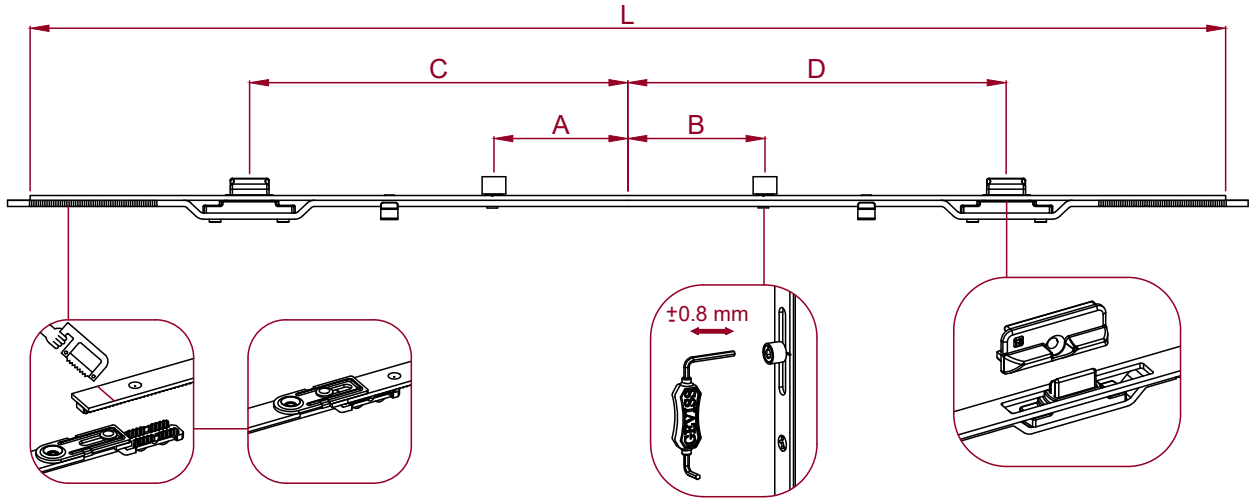


## ÜRÜN KODU

## AÇIKLAMA

## RENK

ÜRÜN KODU	AÇIKLAMA	RENK	
WS-35.01	PARALEL SÜRME SİSTEMİ - 3500 MM	BEYAZ	1
WS-35.02		ALTINMEŞE - DESENLİ	1
WS-35.03		KOYU KAHVE	1
WS-35.04		GÜMÜŞ	1



ÜRÜN KODU

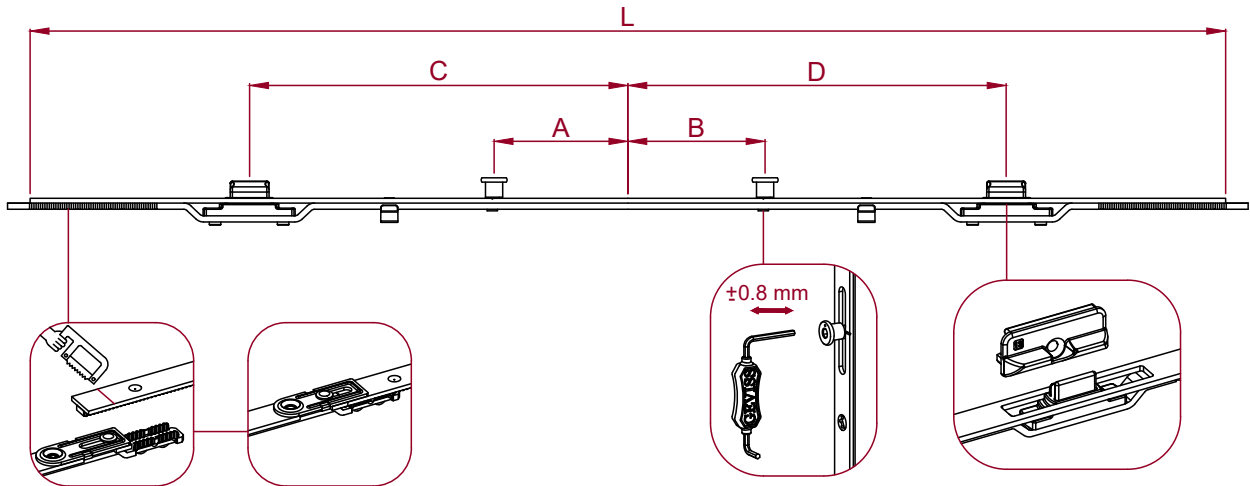
AÇIKLAMA



**L** (mm) **A** (mm) **B** (mm) **C** (mm) **D** (mm)



ÜRÜN KODU	AÇIKLAMA		L (mm)	A (mm)	B (mm)	C (mm)	D (mm)			
YDİ Y01	YATAY DİLLİ İSPANYOLET	600-1100	840	-	-	100	100	-	1	10
YDİ Y02		900-1400	1140	0	0	250	250	1	3	10
YDİ Y03		1300-1800	1540	250	250	450	450	2	5	10

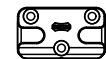


ÜRÜN KODU

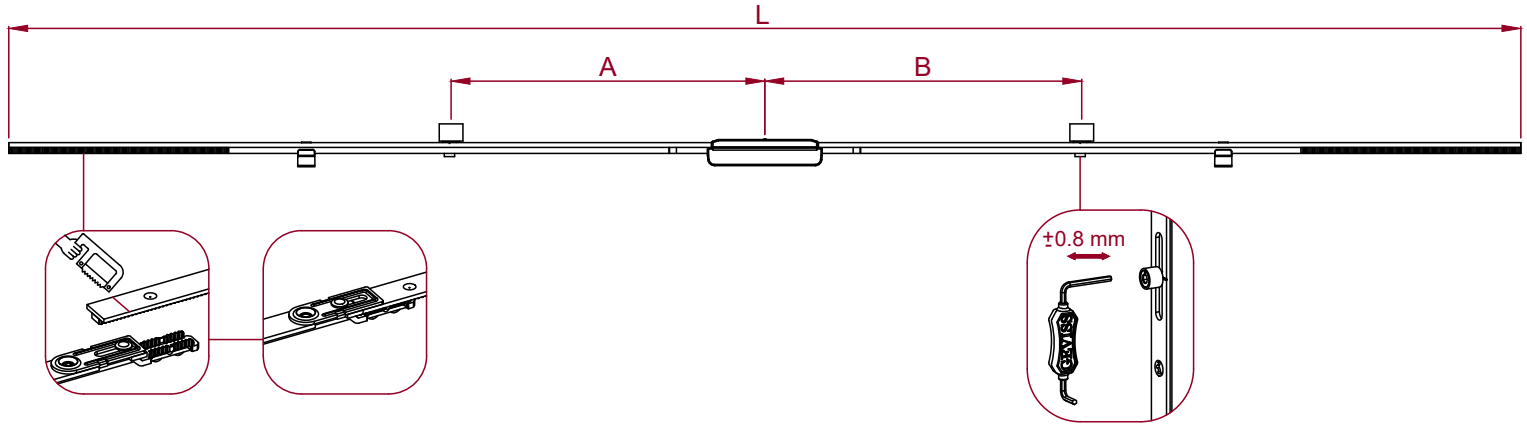
AÇIKLAMA

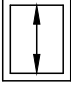





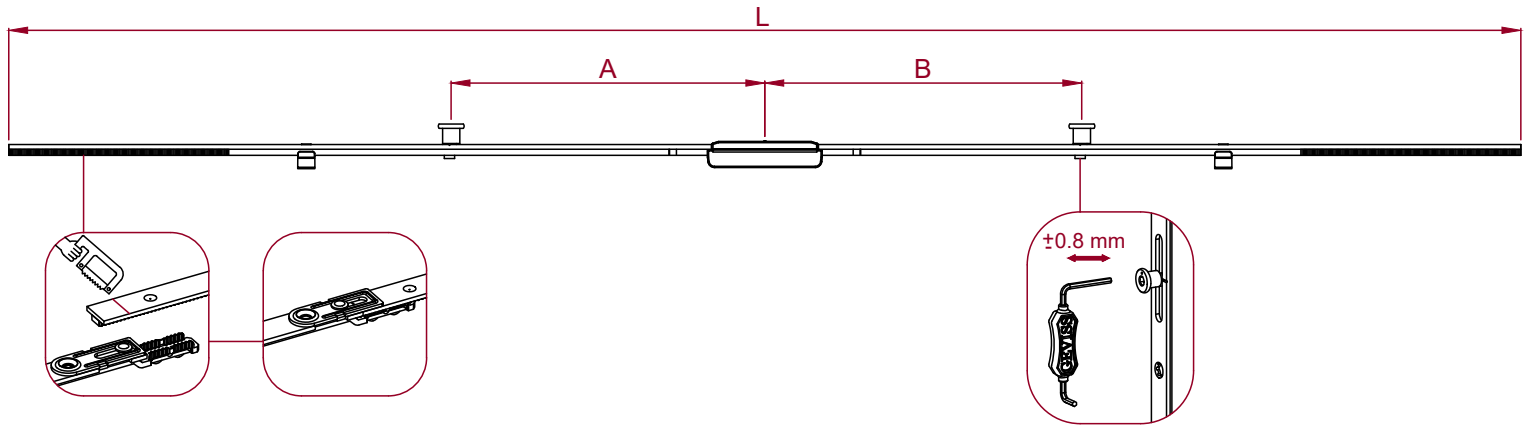
**L** (mm) **A** (mm) **B** (mm) **C** (mm) **D** (mm)

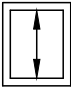
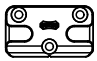




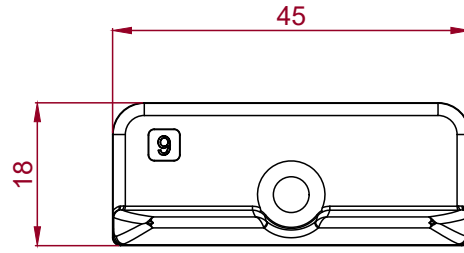
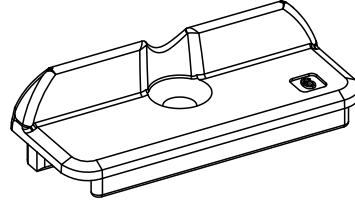
ÜRÜN KODU	AÇIKLAMA		L (mm)	A (mm)	B (mm)	C (mm)	D (mm)			
YDİ Y02-G	YATAY DİLLİ İSPANYOLET GÜVENLİKLİ	900-1400	1140	0	0	250	250	1	3	10
YDİ Y03-G		1300-1800	1540	250	250	450	450	2	5	10



ÜRÜN KODU	AÇIKLAMA		L (mm)	A (mm)	B (mm)			
PSİ-Y1	PARALEL SÜRME İSPANYOLET	700-1200	905	111	-	1	3	10
PSİ-Y2		900-1400	1110	111	-	1	4	10
PSİ-Y3		1200-1700	1400	270	270	2	6	10
PSİ-Y4		1700-2200	1900	340	340	2	6	10



ÜRÜN KODU	AÇIKLAMA		L (mm)	A (mm)	B (mm)			
PSİ-Y1/G	PARALEL SÜRME İSPANYOLET GÜVENLİKLİ	700-1200	905	111	-	1	3	10
PSİ-Y2/G		900-1400	1110	111	-	1	4	10
PSİ-Y3/G		1200-1700	1400	270	270	2	6	10
PSİ-Y4/G		1700-2200	1900	340	340	2	6	10

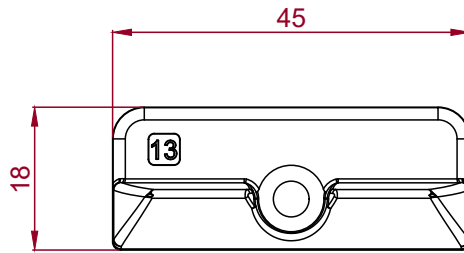
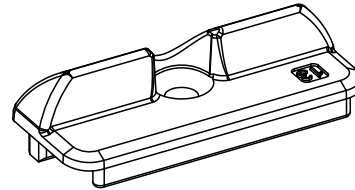
**9 AKS****ÜRÜN KODU****AÇIKLAMA**

WSK 390-9

**WS SÜRGÜ ALT YATAY KARŞILIK - 9 AKS**

1

200

**13 AKS****ÜRÜN KODU****AÇIKLAMA**

WSK 390-13

**WS SÜRGÜ ALT YATAY KARŞILIK - 13 AKS**

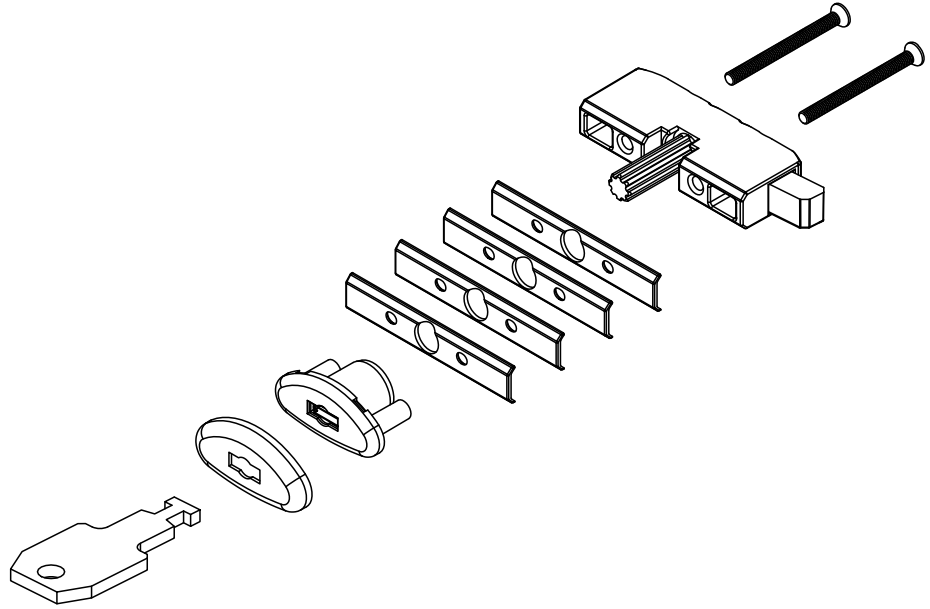
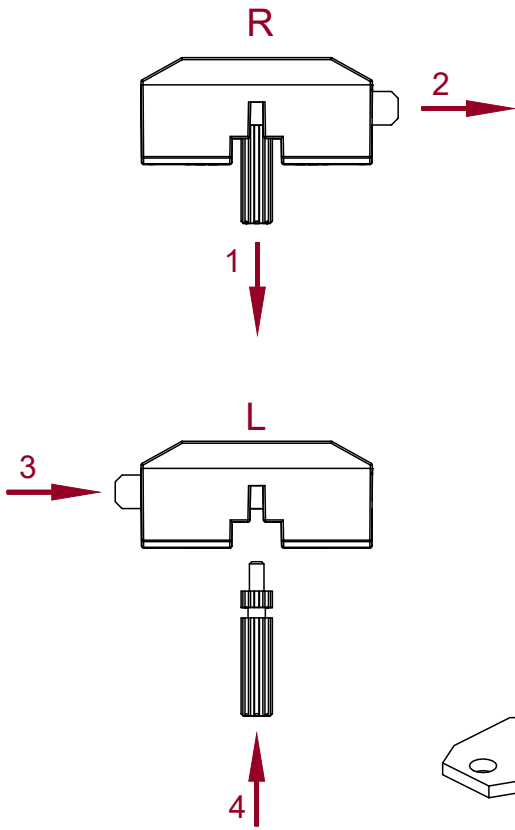
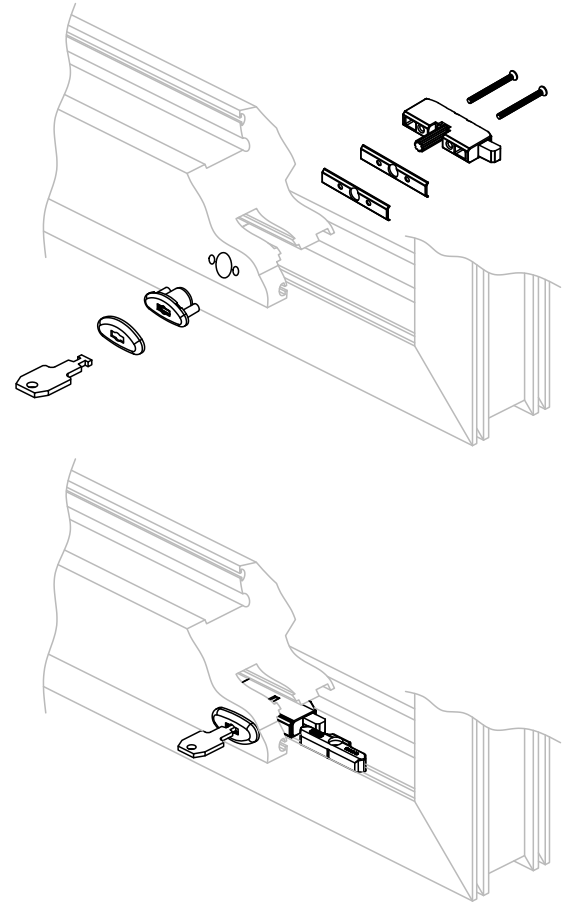
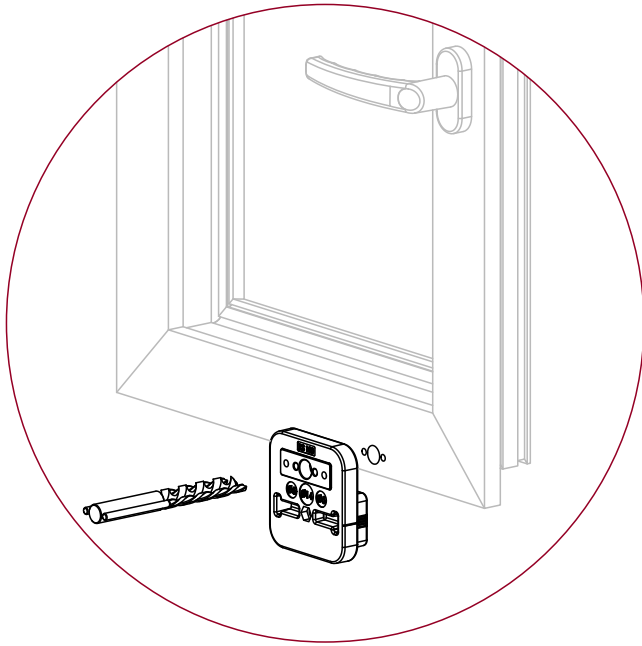
1

200










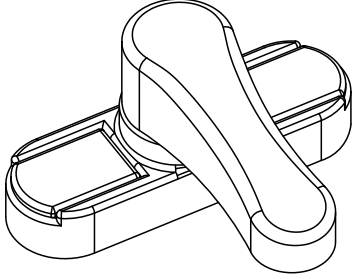
ÜRÜN KODU

AÇIKLAMA

RENK



ÜRÜN KODU	AÇIKLAMA	RENK		
PEK 01	PENCERE GÜVENLİK KİLİDİ	BEYAZ	2	100
PEK 02		ALTINMEŞE	2	100
PEK 03		KOYU KAHVE	2	100
PEK 04		GRİ	2	100
PEK 05		SIYAH	2	100
PEK RA		ÖZEL RENK	2	100





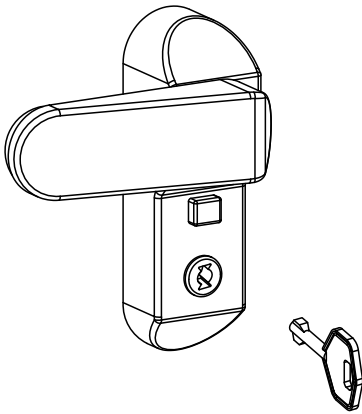
## ÜRÜN KODU

## AÇIKLAMA

## RENK



ÜRÜN KODU	AÇIKLAMA	RENK		
T-MND 01	<b>EMNİYET MANDALI</b>	BEYAZ	2	100
T-MND 02		ALTINMEŞE	2	100
T-MND 03		KOYU KAHVE	2	100
T-MND RA		ÖZEL RENK	2	100





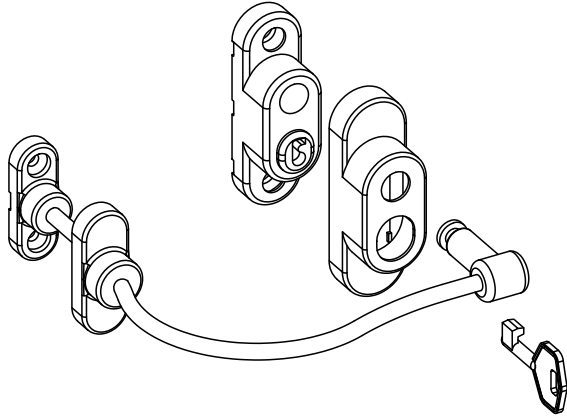
## ÜRÜN KODU

## AÇIKLAMA

## RENK



ÜRÜN KODU	AÇIKLAMA	RENK		
T-PMD 01	<b>ANAHTARLI EMNİYET MANDALI</b>	BEYAZ	2	100
T-PMD 02		ALTINMEŞE	2	100
T-PMD 03		KOYU KAHVE	2	100
T-PMD RA		ÖZEL RENK	2	100





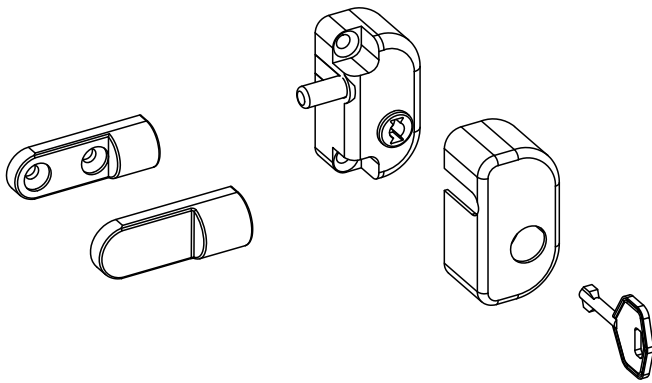
## ÜRÜN KODU

## AÇIKLAMA

## RENK



ÜRÜN KODU	AÇIKLAMA	RENK		
T-PKL 01	<b>PENCERE KİLİDİ</b>	BEYAZ	4	100
T-PKL 02		ALTINMEŞE	4	100
T-PKL 03		KOYU KAHVE	4	100
T-PKL RA		ÖZEL RENK	4	100





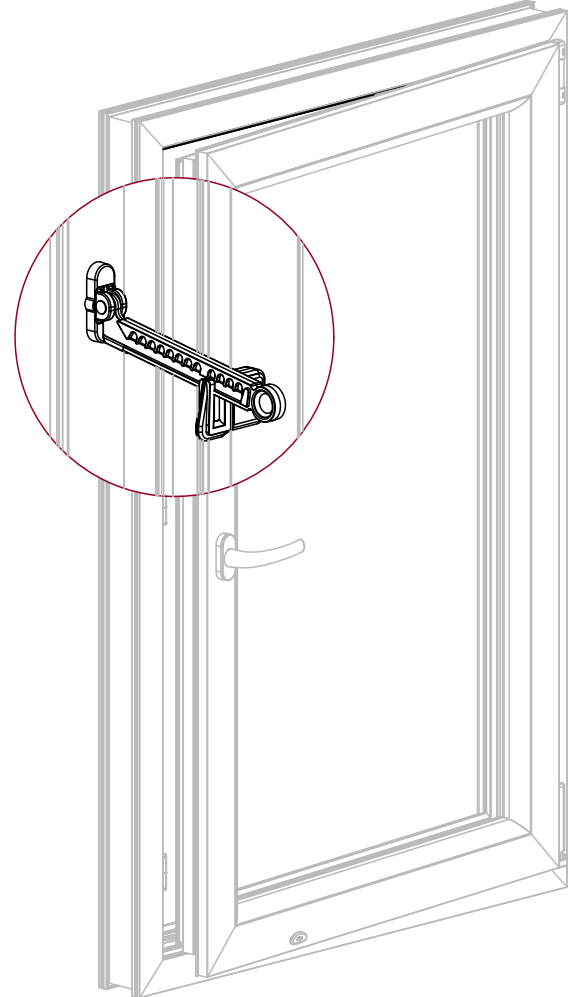
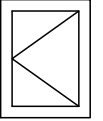
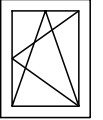
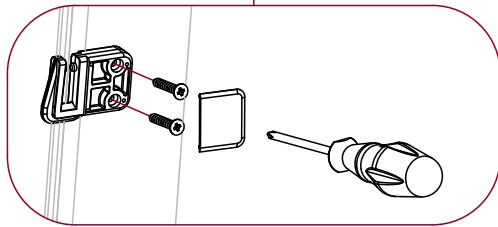
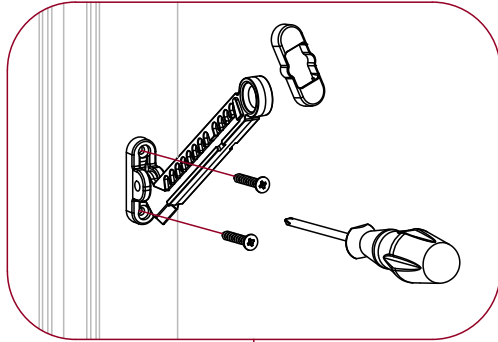
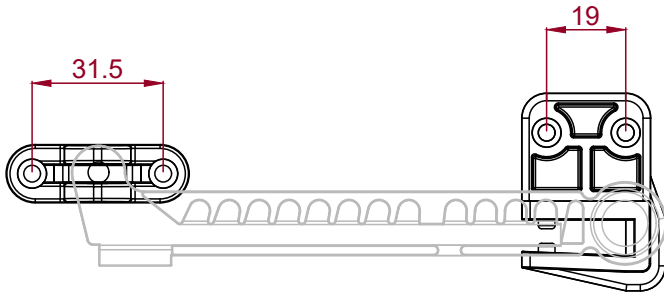
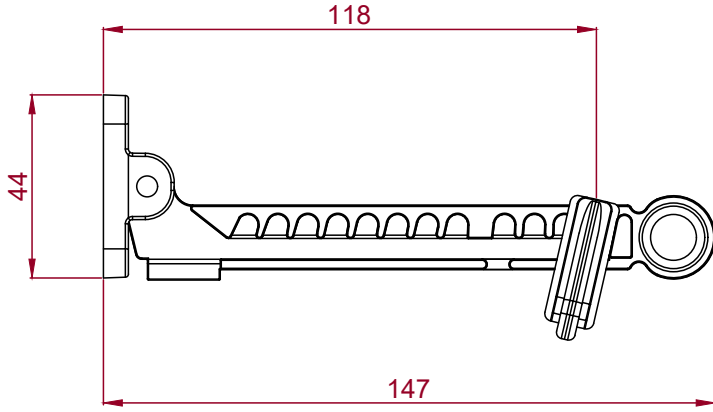
## ÜRÜN KODU

## AÇIKLAMA

## RENK



ÜRÜN KODU	AÇIKLAMA	RENK		
T-PTL 01	<b>ÇİFT AÇILIM KİLİDİ</b>	BEYAZ	4	100
T-PTL 02		ALTINMEŞE	4	100
T-PTL 03		KOYU KAHVE	4	100
T-PTL RA		ÖZEL RENK	4	100





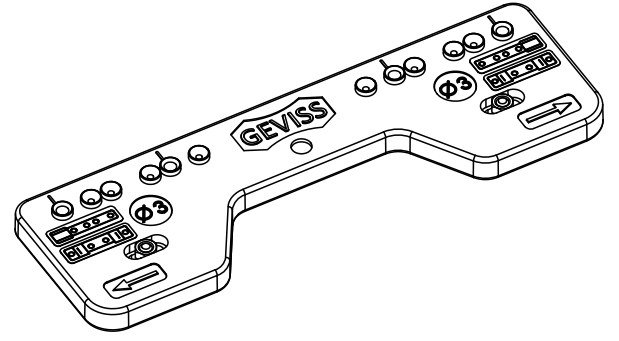
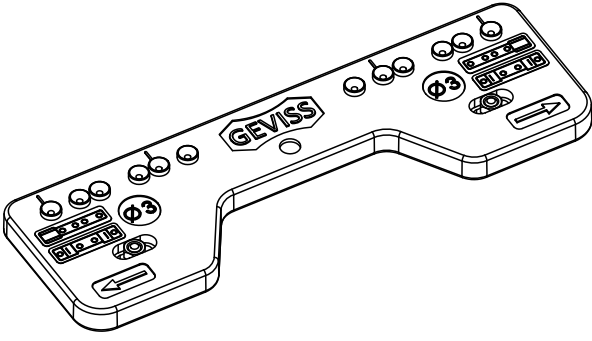
ÜRÜN KODU

AÇIKLAMA

RENK



ÜRÜN KODU	AÇIKLAMA	RENK		
PMV 212-1	PLASTİK MİKROVENTİLASTON	BEYAZ	4	100
PMV 212-2		ALTINMEŞE	4	100
PMV 212-3		KOYU KAHVE	4	100
PMV 212-RA		ÖZEL RENK	4	100

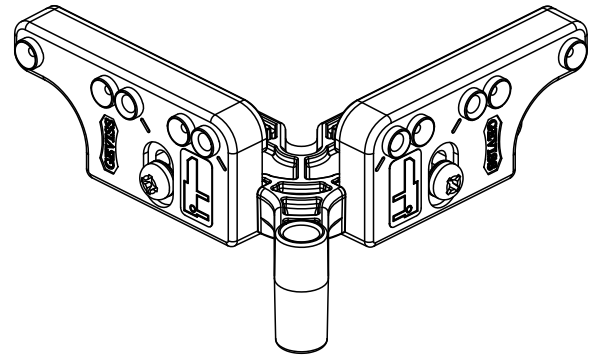
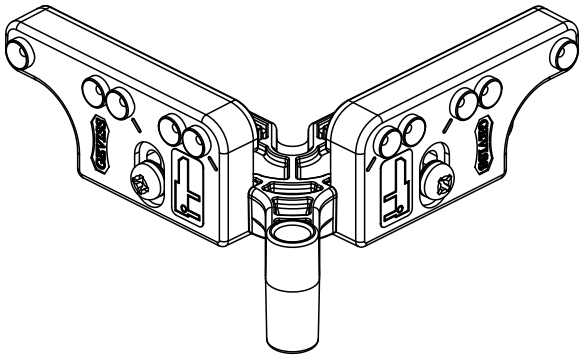


## ÜRÜN KODU

## AÇIKLAMA



ÜRÜN KODU	AÇIKLAMA	
KSM 1550	SABİT MAFSAL & KASA MENTEŞE DELİK ŞABLONU - Ø3 MM	5
KSM 1600	SABİT MAFSAL & KASA MENTEŞE DELİK ŞABLONU - Ø6 MM	5

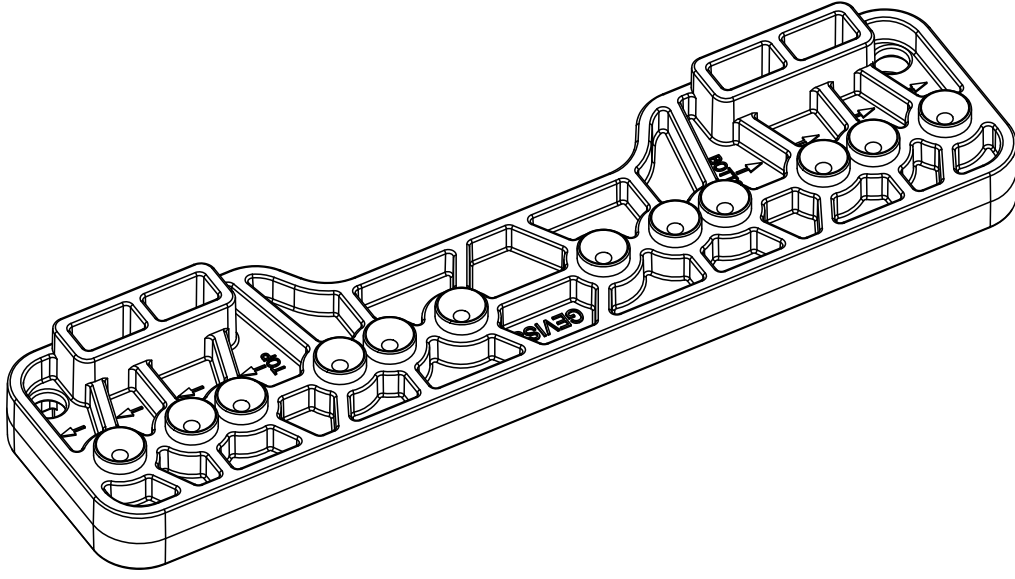


## ÜRÜN KODU

## AÇIKLAMA



ÜRÜN KODU	AÇIKLAMA	
KNM 1650	HAREKETLİ MAFSAL DELİK ŞABLONU - Ø3 MM	5
KNM 1700	HAREKETLİ MAFSAL DELİK ŞABLONU - Ø6 MM	5



## ÜRÜN KODU

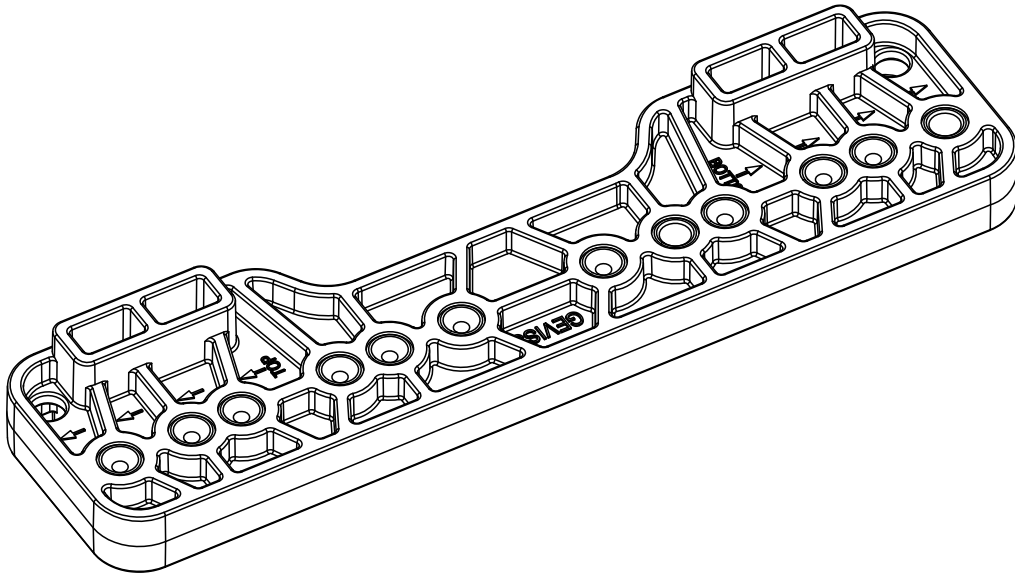
## AÇIKLAMA



KSM.EKO 1400

SABİT MAFSAL &amp; KASA MENTEŞE AYARSIZ DELİK ŞABLONU - Ø3 MM

5



## ÜRÜN KODU

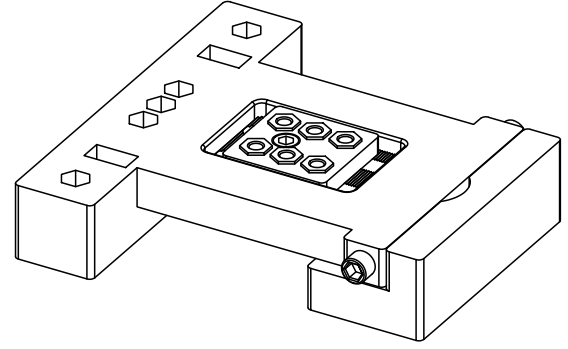
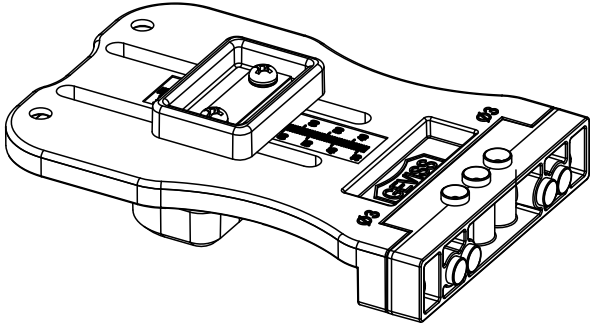
## AÇIKLAMA



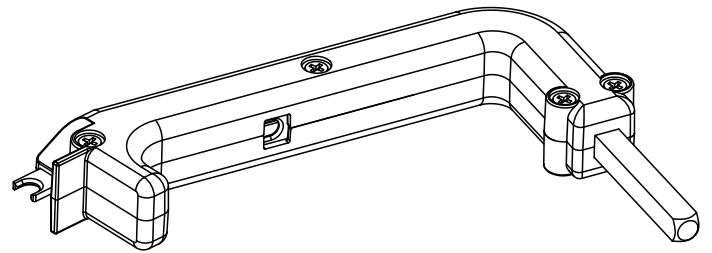
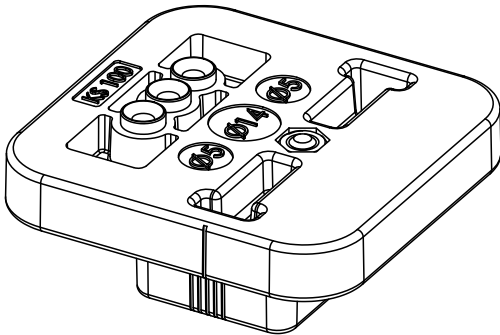
KSM.EKO 1410

SABİT MAFSAL &amp; KASA MENTEŞE AYARSIZ DELİK ŞABLONU - Ø6 MM

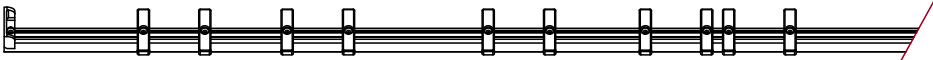
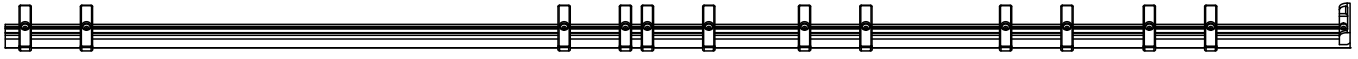
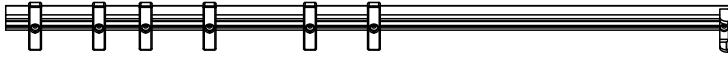
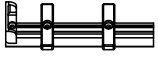
5


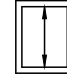
**ÜRÜN KODU****AÇIKLAMA**

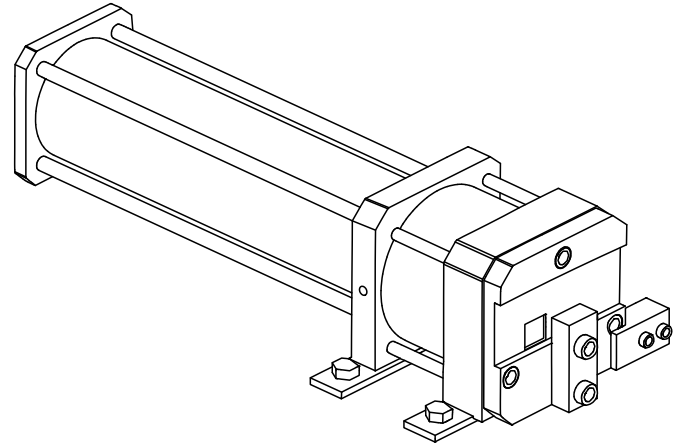
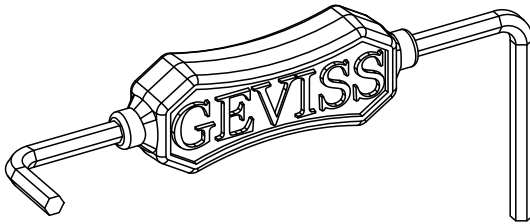
ÜRÜN KODU	AÇIKLAMA	
PME TMP	PLASTİK KAPLAMALI SAC MENTEŞE - MONTAJ ŞABLONU	1
3DM.TEMP	3D MENTEŞE ŞABLONU	1


**ÜRÜN KODU****AÇIKLAMA**

ÜRÜN KODU	AÇIKLAMA	
KS 100	GÜVENLİK KİLİDİ DELİK ŞABLONU	1
CK-AP1	ÇİFT AÇILIM KURMA & MENTEŞE PİMİ ÇIKARTMA KOLU	1

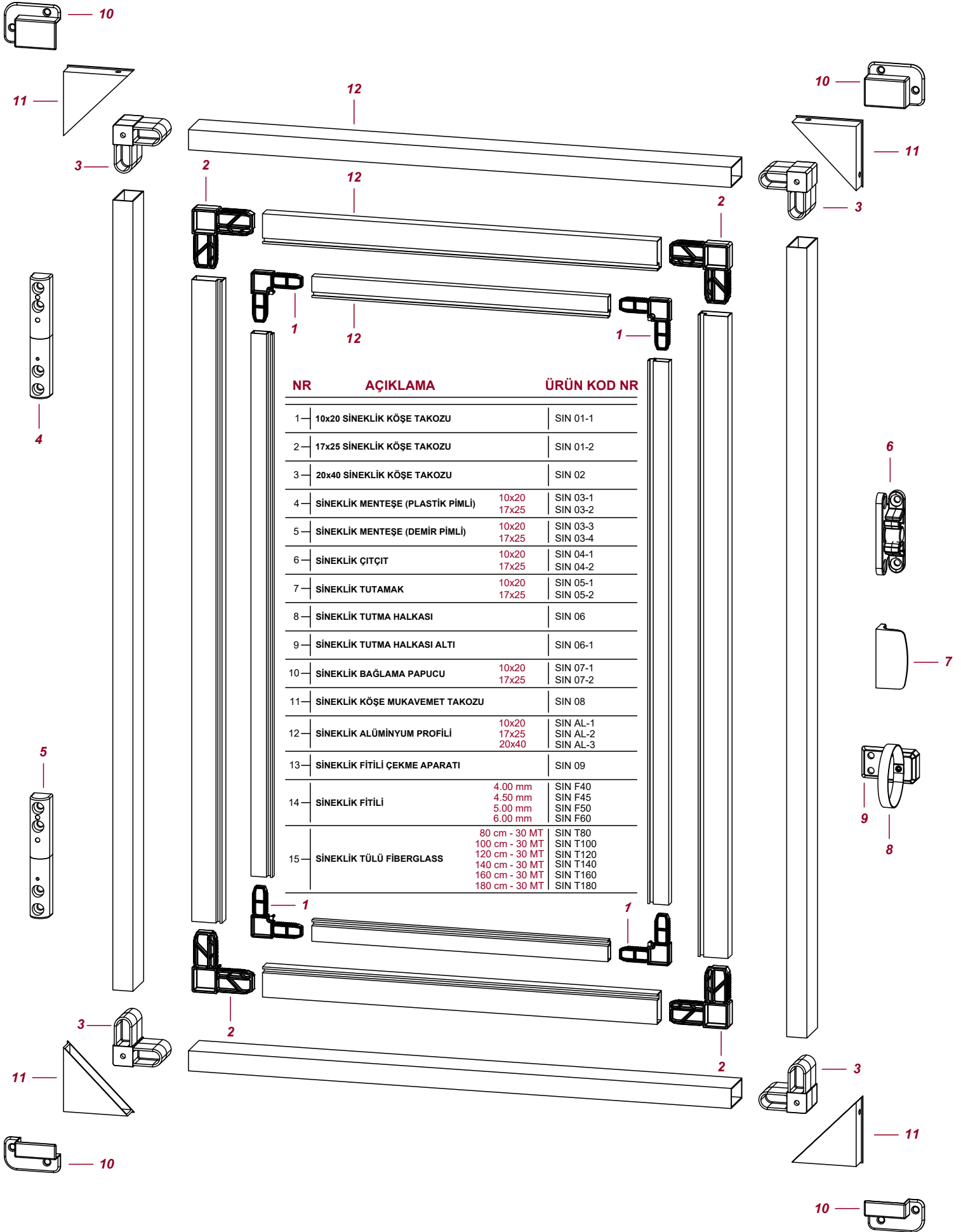
**ÜRÜN KODU****AÇIKLAMA**

ÜRÜN KODU	AÇIKLAMA			
KKS 50	<b>SERİ MONTAJ ŞABLONU UYGULAMA</b>	-	-	1
KKS 100		-	700-1400	1
KKS 150		-	1200-2200	1
KKS 200		600-1350	-	1
KKS 300		-	-800-2200	1
KKS 350		-800-2200	-	1

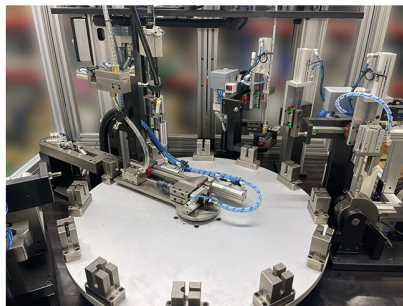
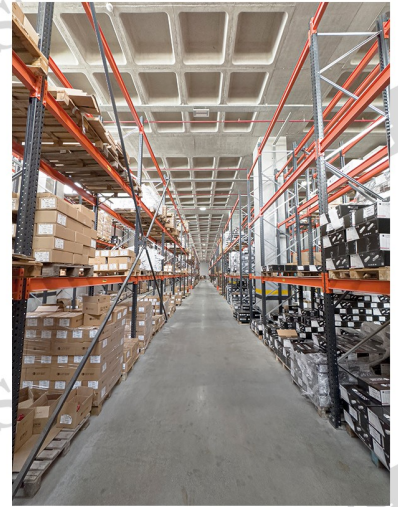
**ÜRÜN KODU****AÇIKLAMA**

ÜRÜN KODU	AÇIKLAMA	
ALY-2500-1	<b>4 MM ALYAN ANAHTARI</b>	5
IKP 3718	<b>İSPANYOLET KESME PRESİ</b>	1









# INNOVATIVE SOLUTIONS

COMFORTABLE LIVING  
quality products  
GENIUS IDEAS  
FINE DETAILS  
**FOR MORE  
AND  
BETTER**  
STRONG TEAM  
safe usage  
DURABLE GOODS



INNOVATIVE HARDWARE FOR WINDOW & DOOR

## HİMSAN PENCERE VE KAPI SİSTEMLERİ ANONİM ŞİRKETİ

Ömerli Mah. Ragıp Cad. No:28/2 Arnavutköy - İSTANBUL / TÜRKİYE

Tel: + 90 (212) 595 48 00 (Pbx)

E-mail: [info@geviss.com.tr](mailto:info@geviss.com.tr) Web: [www.geviss.com.tr](http://www.geviss.com.tr)



copyright by GEVISS 2023